



МАРТ

E-МАРТ  
ВАШ ПОСТАВЩИК  
NICE

<https://emart.su/brands/nice/>

Федеральный	8 800 511-77-41
Санкт-петербург	8 812 426-99-66
Москва	8 495 137-99-67
Краснодар	8 861 205-62-66

[www.emart.su](http://www.emart.su)

[mail@emart.su](mailto:mail@emart.su)

# Road400

## Для откатных ворот



**Инструкция и меры предосторожности по  
установке и использованию**

**Nice**

1. Предупреждения.....	3
2) Описание и назначение изделия.....	3
2.1) Ограничения при эксплуатации.....	3
2.2) Типовая система.....	4
2.3) Перечень кабелей.....	4
3) Установка.....	5
3.1) Предварительные проверки.....	5
3.2) Установка привода.....	5
3.3) Установка различных устройств.....	6
3.4) Схема электрических соединений.....	6
3.5) Описание электрических соединений.....	7
4) Предварительные проверки и настройки.....	8
4.1) Выбор направления.....	8
4.2) Подключение питания.....	8
4.3) Распознавание длины створки.....	8
4.4) Проверка перемещения ворот.....	9
4.5) Настройки по умолчанию.....	9
4.6) Радиоприемник.....	9
4.7) Сохранение пультов ДУ в памяти устройства.....	9
4.7.1) Внесение пультов ДУ в память приемника в режиме I.....	10
4.7.2) Сохранение пультов ДУ в памяти приемника в режиме II.....	10
4.7.3) Внесение данных в память в удаленном режиме.....	11
4.7.4) Удаление всех пультов ДУ из памяти приемника.....	11
5) Испытания и пуско-наладочные работы.....	11
5.1) Испытания.....	11
5.2) Пуско-наладочные работы.....	11
6) Техническое обслуживание и утилизация.....	12
6.1) Техническое обслуживание.....	12
6.2) Утилизация.....	12
7) Дополнительная информация.....	12
7.1) Кнопки программных настроек.....	12
7.2) Программирование.....	13
7.2.1) Функции первого уровня (функции включены или выключены).....	13
7.2.2) Программирование на первом уровне (функции включены или выключены).....	13
7.2.3) Функции второго уровня (регулируемые параметры).....	13
7.2.4) Программирование на втором уровне (регулируемые параметры).....	14
7.2.5) Пример программирования первого уровня (включение / выключение функций).....	14
7.2.6) Пример программирования на втором уровне (регулируемые параметры).....	15
7.3) Подключение и отключение устройств.....	15
7.3.1) Вход «СТОП».....	15
7.3.2) Фотоэлементы.....	15
7.4) Особые функции.....	16
7.4.1) Функция «Всегда открывать».....	16
7.4.2) Функция «Перемещение без устройств безопасности».....	16
7.5) Подключение других устройств.....	16
7.6) Поиск и устранение неисправностей.....	16
7.7) Диагностика и сигналы.....	17
7.7.1) Сигналы проблесковой сигнальной лампы.....	17
7.7.2) Сигналы блока управления.....	17
7.8) Аксессуары.....	18
8) Технические характеристики.....	18
Инструкции и важная информация для конечных пользователей привода ROAD.....	20
Декларация о соответствии нормам ЕС.....	22

## 1. Предупреждения

В данном руководстве содержатся важные сведения по технике безопасности. Перед началом установки компонентов необходимо внимательно ознакомиться с информацией, приведенной в данном руководстве. Необходимо также сохранить данное руководство для использования его в дальнейшем.

Поскольку в ходе установки и эксплуатации системы ROAD400 могут возникнуть опасные ситуации, для обеспечения максимального уровня безопасности установка должна выполняться в полном соответствии с действующими законодательными положениями и правилами. В данном разделе подробно изложены предупреждения общего характера. Предупреждения частного характера подробно изложены в разделах 3.1 «Предварительные проверки» и 5 «Испытания и пуско-наладочные работы».

**! В соответствии с действующим законодательством ЕС, автоматизация ворот регулируется положениями Директивы 98/37/СЕ (Указания по работе с оборудованием), в частности, стандартами EN 12445; EN 12453 и EN 12635. Соответствие оборудования данным стандартам позволяет оформить декларацию соответствия оборудования Указаниям по работе с оборудованием.**

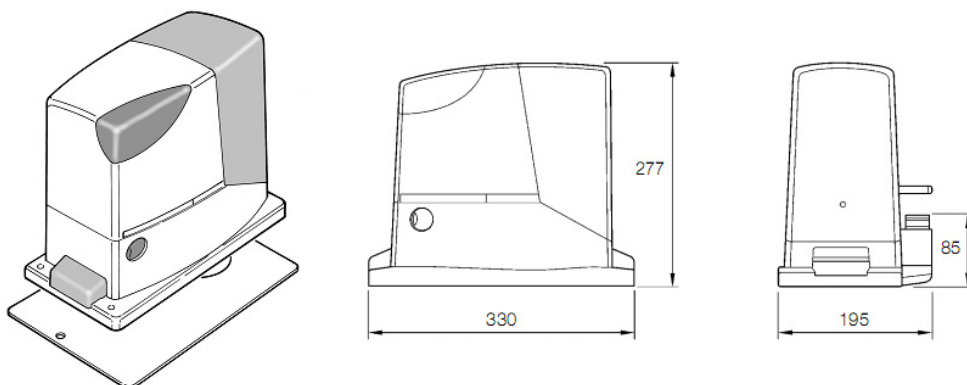
На сайте [www.niceforyou.com](http://www.niceforyou.com) представлена подробная информация и рекомендации по анализу рисков и по вопросам составления технической документации.

- Данное руководство предназначено для квалифицированных специалистов по установке. За исключением прилагающихся рекомендаций «Инструкции и важная информация для конечных пользователей привода ROAD», которая не предназначена для специалистов по установке, остальная содержащаяся в данном руководстве информация не рассчитана на конечных пользователей!
- Запрещается осуществлять использование или эксплуатацию устройства ROAD400 не в соответствии с описанием, приведенным в настоящем руководстве. Неподобающее использование может привести к возникновению ущерба или травмам.
- Перед началом установки необходимо провести анализ рисков с учетом перечня требований безопасности, изложенных в приложении I к Указаниям по работе с оборудованием, включив в анализ соответствующие использованные решения. Примечание. Анализ рисков представляет собой один из документов, включенных в техническую документацию по данным средствам автоматизации.
- Учитывая конкретную сферу применения системы ROAD400 и существующие опасные факторы, выясните, требуются ли в дополнение к данным средствам автоматизации другие устройства. При этом необходимо учитывать следующие риски: риск удара, риск дробления, риск пореза, риск защемления, а также другие типовые опасности.
- Запрещается вносить изменения в компоненты, за исключением изменений компонентов, которые описаны в данном руководстве. Подобного рода операции с большой долей вероятности приводят к возникновению неисправностей. Компания NICE не несет ответственности за ущерб, возникший в результате модификации изделий.
- В процессе установки и эксплуатации следите за тем, чтобы жидкости и твердые предметы не попадали в блок управления или другие открытые устройства. При необходимости, обратитесь в отдел NICE по обслуживанию клиентов, так как эксплуатация привода ROAD400 в подобных условиях может быть опасной.
- К эксплуатации автоматизированной системы можно приступить только после выполнения пуско-наладочных работ в соответствии с описанием, приведенном в разделе 5 «Испытания и пуско-наладочные работы».
- Утилизация упаковки привода ROAD400 должна быть выполнена в соответствии с действующими нормативными актами.
- В случае возникновения неисправности, которую не удастся устранить, используя приведенную в данном руководстве информацию, обратитесь в отдел NICE по обслуживанию клиентов.
- В случае срабатывания автоматического выключателя или перегорания предохранителей постарайтесь выявить и устранить произошедшую неисправность.
- Перед работой с клеммами внутри корпуса отключите все цепи подачи питания. Если не удастся определить устройство отключения, прикрепите следующий знак: «ВНИМАНИЕ! ВЕДУТСЯ РАБОТЫ ПО ТЕХНИЧЕСКОМУ ОБСЛУЖИВАНИЮ».

## 2) Описание и назначение изделия

Устройство ROAD400 представляет собой электромеханический привод, предназначенный для автоматизации откатных ворот для жилых помещений. Данный привод оснащен электронным блоком управления и приемником для устройств радиуправления.

Привод ROAD400 работает от электросети. В случае отключения электропитания привод можно разблокировать специальным ключом и перемещать ворота вручную.



1

### 2.1) Ограничения при эксплуатации

В разделе 8 «Технические характеристики» содержатся данные, позволяющие определить, подходят ли компоненты ROAD400 для предполагаемого применения.

В целом, привод ROAD400 подходит для автоматизации ворот со створками шириной до 8 м и весом до 400 кг (см. таблицы 1 и 2).

По длине створки определяется максимальное число циклов в час и число последовательно выполняемых циклов; по весу створки определяется

степень уменьшения числа циклов и максимальная допустимая скорость. Например, если длина створки составляет 3,8 м, число циклов в час составляет 15, а число последовательно выполняемых циклов – 10. Однако если створка весит 170 кг, эти показатели необходимо уменьшить до 70%; соответственно, число циклов в час сокращается до 11, а число последовательно выполняемых циклов – приблизительно до 7.

Блок управления оснащен ограничительным устройством, предотвращающим риск перегрева системы и срабатывающим на основании данных о нагрузке двигателя и продолжительности выполнения циклов перемещения. Данное устройство срабатывает при превышении максимально допустимого ограничения.

**Таблица 1. Ограничения эксплуатации**

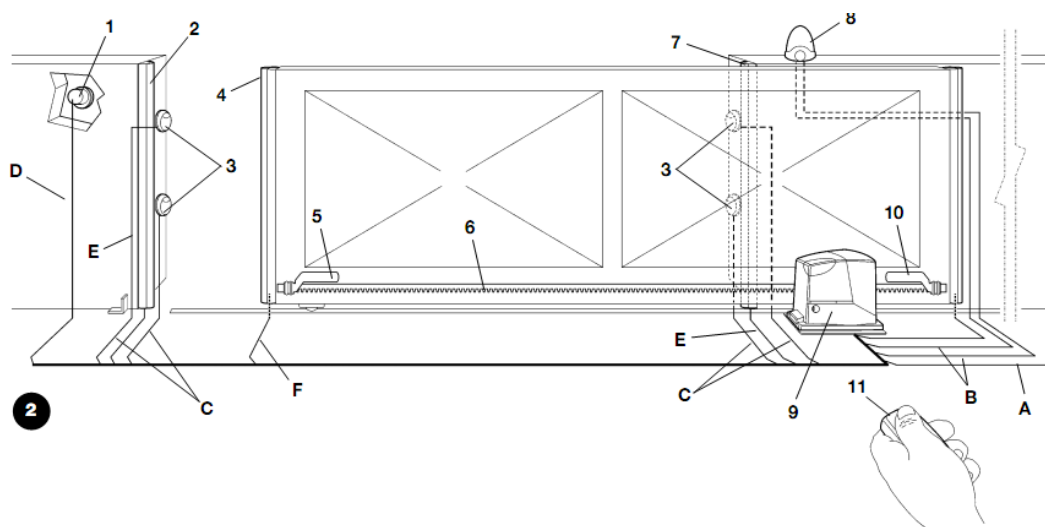
Ширина створки, м	Максимальное количество циклов в час	Максимальное количество последовательных циклов
До 5	20	15
5 – 7	16	12
7 – 8	14	9

**Таблица 2. Ограничения эксплуатации по весу створки**

Вес створки, кг	% циклов
До 200	100%
200+300	85%
300+400	70%

## 2.2) Типовая система

На рисунке 1 представлена типовая система автоматизации откатных ворот с использованием привода ROAD200.



- 1 Переключатель с ключом
- 2 Основной неподвижный край (не входит в комплект поставки)
- 3 Фотоэлементы
- 4 Основной подвижный край
- 5 Кронштейн – ограничитель при открытии
- 6 Зубчатая рейка
- 7 Дополнительный неподвижный край (не входит в комплект поставки)
- 8 Проблесковая сигнальная лампа со встроенной антенной
- 9 Привод ROAD400
- 10 Кронштейн – ограничитель при закрытии
- 11 Пульт ДУ

## 2.3) Перечень кабелей

Типовая система, приведенная на рисунке 2, также включает необходимые для подключения различных устройств кабели, спецификации которых приведены в таблице 3.

Используемые кабели должны подходить для выбранного типа установки; например, кабель типа H03VV-F рекомендуется использовать для установки в помещениях, а кабель типа H07RN-F – для установки вне помещений.

**Таблица 3. Перечень кабелей**

Соединение	Тип кабеля	Максимально допустимая длина
A: Линия электропитания	Один кабель 3 x 1,5 мм <sup>2</sup>	30 м (примечание 1)
B: Проблесковая сигнальная лампа с антенной	Один кабель 2 x 0,5 мм <sup>2</sup> Один экранированный кабель RG58	20 м 20 м (рекомендуемая длина не более 5 м)
C: Фотоэлементы	Один кабель 2 x 0,25 мм <sup>2</sup> (Tx) Один кабель 4 x 0,25 мм <sup>2</sup> (Rx)	30 м 30 м
D: Переключатель с ключом	Два кабеля 2 x 0,5 мм <sup>2</sup> (примечание 2)	50 м
E: Основной чувствительный край	Один кабель 2 x 0,5 мм <sup>2</sup> (примечание 3)	30 м
F: Подвижные края	Один кабель 2 x 0,5 мм <sup>2</sup> (примечание 3)	30 м (примечание 4)

**Примечание 1.** Допускается использовать силовой кабель длиной свыше 30 м при условии, что такой кабель имеет большее сечение (например, 3 х 2,5 мм<sup>2</sup>), и при наличии безопасной системы заземления рядом с блоком автоматизации.

**Примечание 2.** Вместо двух кабелей 2 х 0,5 мм<sup>2</sup> разрешается использовать один кабель 4 х 0,5 мм<sup>2</sup>.

**Примечание 3.** Информация о рекомендуемых производителем типах соединения содержится в разделе 7.3.1 «Вход СТОП», в котором описываются схемы установки с несколькими краями.

**Примечание 4.** Для подключения подвижных краев к створкам откатных ворот требуются специальные устройства, поддерживающие подключение даже во время перемещения створки.

### 3) Установка

Установка привода ROAD400 должна выполняться квалифицированным персоналом в соответствии с действующими нормативными актами и стандартами, а также указаниями, содержащимися с данным руководством.

#### 3.1) Предварительные проверки

Перед установкой привода ROAD400 необходимо выполнить следующие действия:

- Убедиться, что все материалы находятся в отличном состоянии, пригодны для использования и соответствуют действующим стандартам.
- Убедиться, что конструкция ворот подходит для установки системы автоматизации.
- Убедиться, что вес и размеры створки не превышают ограничения, указанные в разделе 2.1 «Ограничения при эксплуатации».

Убедитесь, что трение покоя (т.е., усилие, необходимое для того, чтобы начать перемещение створки) составляет менее половины «максимального крутящего момента», а трение движения (т.е. усилие, необходимое для того, чтобы поддержать начавшееся перемещение створки) составляет менее половины «номинального крутящего момента». Сравните получившиеся значения со значениями, представленными в разделе 8 «Технические характеристики». Производитель рекомендует предусмотреть запас усилия 50%, так как при неблагоприятных погодных условиях трение может увеличиться.

- Убедиться, что при открытии и закрытии створок ворот трение остается одинаковым (не увеличивается).
- Убедиться, что ворота установлены надежно и не могут сойти с направляющей.
- Убедиться, что механические упоры достаточно надежны и не подвержены деформации даже в результате сильного удара створок об упоры.
- Убедиться, что ворота сбалансированы, то есть в случае остановки в любом положении они остаются неподвижными.
- Убедиться, что в зону крепления привода не может попасть вода при паводке или наводнении. При необходимости, установите привод на более высоком расстоянии от земли.
- Убедиться, что пространства вокруг привода достаточно для безопасной разблокировки привода и перемещения ворот вручную.
- Убедиться, что место для установки различных устройств защищено от возможных ударов, а поверхности, на которые планируется произвести установку, являются достаточно устойчивыми.
- Ни в коем случае не разрешается погружать компоненты в воду или другие жидкости.
- Привод ROAD400 не должен находиться рядом с источниками тепла или открытого пламени; в кислой, соленой или потенциально взрывоопасной атмосфере, так как это может привести к повреждению привода ROAD400, возникновению неисправностей и опасных ситуаций.
- При наличии в створке или в диапазоне хода ворот калитки, убедитесь, что она не препятствует нормальному ходу ворот. При необходимости следует установить подходящую систему блокировки.
- Блок управления следует подключать только к линии питания с надежной системой заземления.
- Линия питания должна быть защищена соответствующими термоманитными и дифференциальными реле.
- Линия питания от сети должна быть оснащена устройством отключения или аналогичной системой (расстояние между контактами должно составлять не менее 3,5 мм при категории перенапряжения III), например, розеткой питания и штепсельной вилкой. Если устройство отключения линии питания не устанавливается рядом с системой автоматизации, необходимо установить систему блокировки, позволяющую предотвратить случайное или несанкционированное соединение.

#### 3.2) Установка привода

Привод должен быть установлен непосредственно на уже имеющуюся опорную поверхность и закреплен при помощи подходящих средств, например, установочных винтов. В противном случае, технический специалист должен выполнить следующие действия:

1. Выкопать яму для фундамента необходимого размера, определив его по Рис. 3.

2. Подготовить один или несколько кабель-каналов для прокладки кабелей (см. Рис 4).

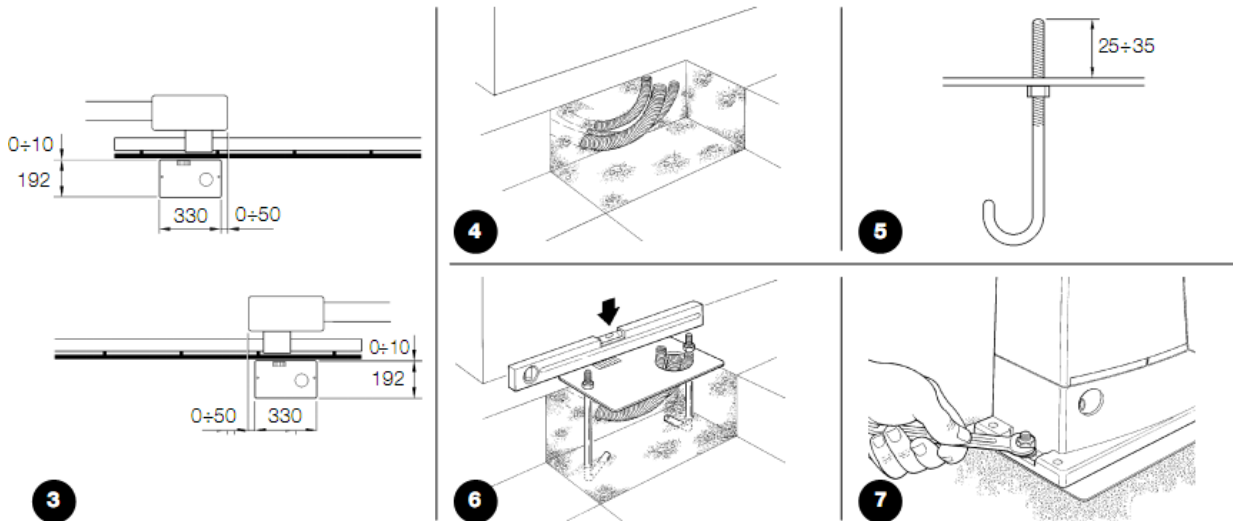
3. Установить на фундаментной плите два зажима, прикрутив одну гайку под плитой, а другую – над ней.

Гайка, расположенная под фундаментной плитой, должна быть установлена так (см. Рис. 5), чтобы ее резьбовая часть выступала над плитой приблизительно на 25 – 35 мм.

4. Забетонировать яму и установить фундаментную плиту, соблюдая расстояния, указанные на рис. 3. Предварительно убедиться, что плита установлена ровно и на одном уровне со створкой. Подождать, пока бетон не затвердеет полностью.

5. Снять с плиты две верхние гайки и установить привод в соответствии с точками расположения гаек.

Убедиться, что плоскость установки привода идеально параллельна плоскости створки; затем установить две гайки и шайбы, входящие в комплект поставки (см. Рис 7).

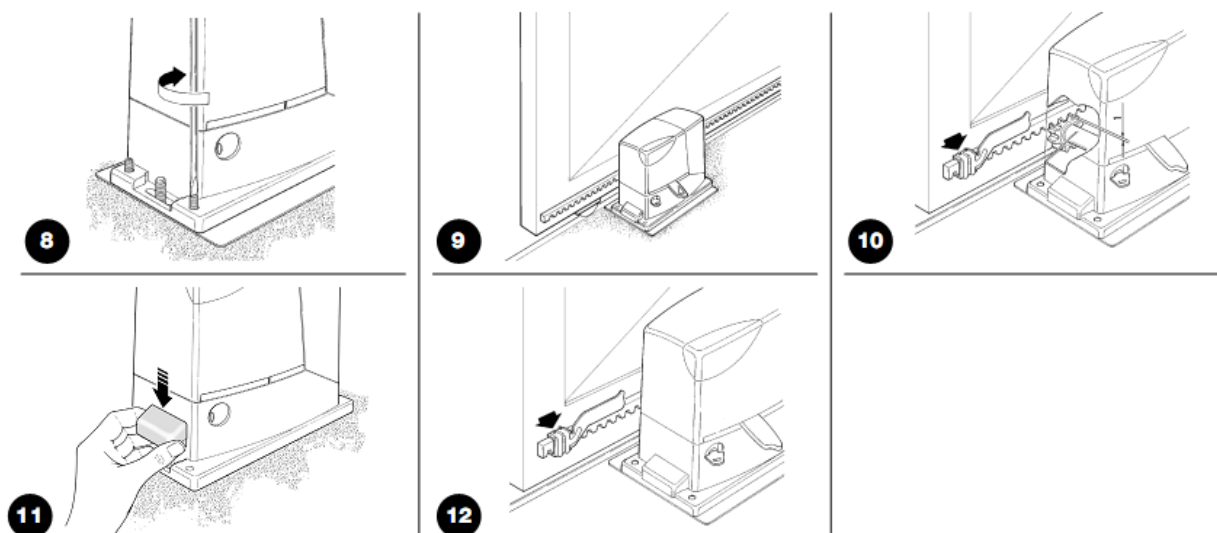


Если зубчатая рейка уже установлена, после закрепления привода следует откорректировать высоту зубчатого колеса привода ROAD400 при помощи регулировочных штифтов. При этом необходимо оставить зазор 1 – 2 мм от зубчатой рейки.

Для установки зубчатой рейки технический специалист должен выполнить следующие действия:

6. Разблокировать привод в соответствии с указаниями «Разблокировка и перемещение вручную» раздела «Инструкции и важная информация для конечных пользователей привода ROAD».

7. Полностью открыть створку и установить на штифт первую часть зубчатой рейки. Убедиться, что начало зубчатой рейки соответствует началу створки (см. Рис 9). Между зубчатой рейкой и зубчатым колесом необходимо оставить зазор 1 – 2 мм, а затем прикрепить зубчатую рейку к створке при помощи подходящих средств.



**Чтобы створка не давила своим весом на привод, между зубчатой рейкой и зубчатым колесом необходимо оставить зазор 1 – 2 мм (см. Рис. 10).**

8. Откатить створку, и, ориентируясь на зубчатое колесо как на исходную точку, прикрепить другие компоненты зубчатой рейки.

9. Отрезать выступающую часть рейки.

10. Вручную несколько раз открыть и закрыть ворота, чтобы убедиться, что зубчатая рейка выровнена относительно зубчатого колеса с допуском не более 5 мм. Убедитесь также в том, что зазор между зубчатым колесом и зубчатой рейкой составляет 1 – 2 мм по всей длине конструкции.

11. Плотнo закрутить две упорные гайки привода. Убедитесь, что привод прочно прикреплен к земле. Наденьте на гайки соответствующие колпачки (см. Рис. 11).

12. Установить два кронштейна концевых выключателей на открытие и закрытие со штифтами с наружной стороны от зубчатой рейки, как показано на рис. 12. При этом необходимо учитывать, что после срабатывания концевого выключателя створка перемещается еще на 2 – 3 см. Кронштейн должен быть расположен на достаточном расстоянии от механических упоров.

13. Заблокировать привод в соответствии с указаниями «Разблокировка и перемещение вручную» раздела «Инструкции и важная информация для конечных пользователей привода ROAD».

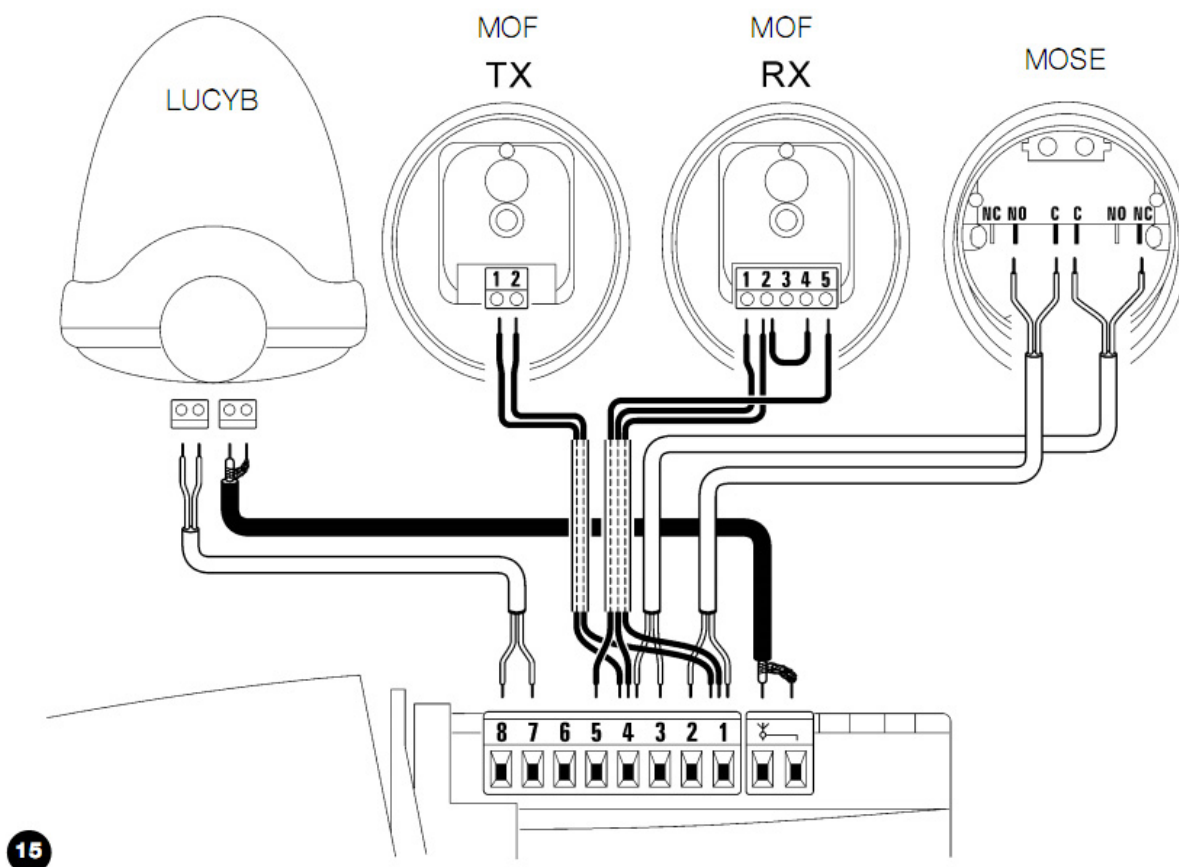
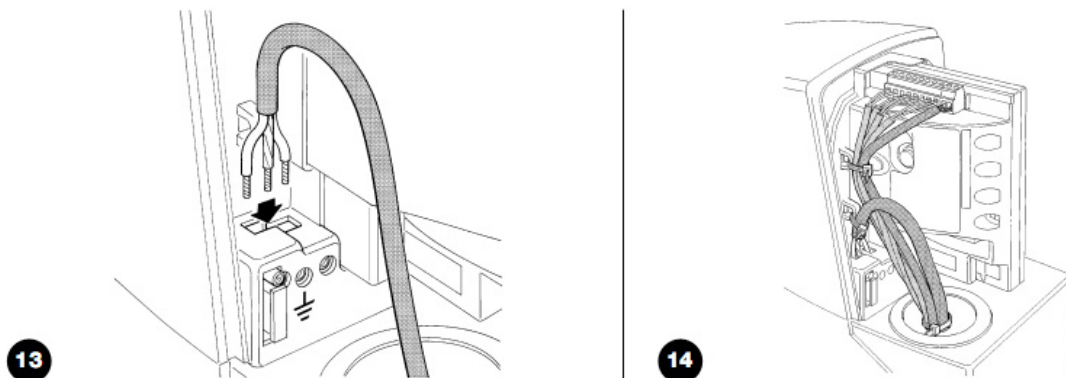
### 3.3) Установка различных устройств

Если в состав системы входят другие устройства, их установка должна выполняться в соответствии с указаниями инструкций по эксплуатации таких устройств. Информация о подключении устройств к приводу представлена в параграфе 3.5 «Описание электрических соединений» и на рис. 1.

### 3.4) Схема электрических соединений

Разрешается подключать электрические соединения только при полном отключении системы от электропитания, включая отключение аккумуляторных батарей, используемых в системе.

1. Чтобы начать работу с электронным блоком управления привода ROAD400, снимите защитную крышку. Для этого необходимо отвинтить винт, расположенный на боковой поверхности устройства, и поднять крышку.
2. Снимите резиновую мембрану, закрывающую отверстие для прокладки кабелей, и вставьте все кабели, используемые для подключения блока к другим устройствам. При этом необходимо оставить длину каждого кабеля на 20 – 30 см больше необходимой. В таблице 3 содержится информация о типах кабелей; на рис. 2 представлена информация о соединениях.
3. Обхватите зажимом все кабели, которые вставляются в привод. Расположите этот зажим непосредственно под отверстием, через которое кабели входят в привод. В резиновой мембране сделайте отверстие, размер которого должен быть чуть меньше, чем диаметр прихваченных зажимом кабелей. Вставьте мембрану вместе с кабелями до зажима.
- Затем вставьте мембрану в разъем отверстия, через которое проходят кабели. Используйте второй зажим для кабелей, расположенных непосредственно над мембраной.
4. Подключите кабель питания к соответствующей клемме (см. Рис. 13); затем при помощи зажима зафиксируйте кабель на первом кольце для кабельного блока.
5. Подключите другие кабели в соответствии со схемой, представленной на рис. 15. Для упрощения работы клеммы могут быть сняты.
6. После выполнения всех подключений необходимо при помощи зажимов зафиксировать кабели, собранные во второй кабельный блок. Свободную часть кабеля для антенны также необходимо зафиксировать вместе с другими кабелями при помощи еще одного зажима (см. Рис. 14).



### 3.5) Описание электрических соединений

Ниже приведено краткое описание возможных подключений блока управления к внешним устройствам. Подробная информация представлена в разделе 7.3 «Подключение и отключение устройств».

Клеммы	Функция	Описание
--------	---------	----------



	Антенна	Вход для подключения антенны радиоприемника. В модели LUCY В предусмотрена встроенная антенна; также может использоваться наружная антенна, либо в качестве антенны может использоваться отрезок проволоки на клемме.
1 – 2	Пошаговый режим	Вход для подключения устройств, отвечающих за управление перемещением. К этому входу могут быть подключены устройства с нормально открытыми контактами.
3 – 4	Стоп	Вход для подключения устройств, блокирующих или постепенно останавливающих выполняющийся маневр. К этому входу могут подключаться устройства с нормально закрытыми контактами, с нормально открытыми контактами или устройства с постоянным сопротивлением. Подробная информация о работе входа с функцией «СТОП» содержится в параграфе 7.3.1. «Вход СТОП».
1 – 5	Фотоэлемент	Вход для подключения устройств безопасности, например, фотоэлементов. При срабатывании таких устройств при выполнении маневра направление перемещения ворот меняется на противоположное. К данному входу могут подключаться устройства с нормально закрытыми контактами. Подробная информация о работе входа «ФОТО» содержится в параграфе 7.3.2 «Фотоэлементы».
4 – 6	Фототест	При выполнении каждого маневра выполняется проверка состояния всех устройств безопасности; перемещение начинается, только если данная проверка выполнена успешно. Для выполнения такой проверки используется данный вход; питание пультов фотоэлементов «ТХ» и приемников «RX» осуществляется отдельно друг от друга. Подробная информация о работе входа «ФОТО» содержится в параграфе 7.3.2 «Фотоэлементы».
7 – 8	Проблесковая сигнальная лампа	К этому входу можно подключить проблесковую сигнальную лампу производства NICE «LUCY В» с лампочкой 12 В 21 Вт. При выполнении маневра лампа мигает с интервалом 0,5 с.

#### 4) Предварительные проверки и настройки

Производитель рекомендует перед началом предварительных проверок и настроек системы автоматизации перевести створку в положение приблизительно по центру хода створки. В этом положении створка может перемещаться как в направлении открытия, так и в направлении закрытия.

##### 4.1) Выбор направления

Выбор направления при открытии ворот осуществляется с учетом положения привода по отношению к створке. Если створка должна открываться влево, переключатель необходимо переводить влево, как показано на рис. 16. Аналогично, если створка должна открываться вправо, переключатель необходимо переводить вправо, как показано на рис. 17.



##### 4.2) Подключение питания

**Подключение привода ROAD400 должно выполняться квалифицированными специалистами в строгом соответствии с действующими нормативными актами, стандартами и положениями.**

После подачи питания на привод ROAD400 необходимо проверить следующее:

1. Убедитесь, что световой индикатор ОК мигает с периодичностью один раз в секунду.
2. Убедитесь, что двигатель не контролирует перемещение створки, и что подсветка выключена.

Если это не так, необходимо немедленно отключить питание блока управления и тщательно проверить подключение электрических соединений. Подробная информация о поиске и устранении неисправностей приведена в разделе 7.6 «Поиск и устранение неисправностей».

##### 4.3) Распознавание длины створки

Блок управления должен распознавать открытое и закрытое положение ворот. На этом этапе настроек производится выполнение измерения длины створки от концевого выключателя на закрытие до концевого выключателя на открытие. На основании этого измерения определяются точки замедления и частичного открытия. Кроме того, на этом этапе определяются и сохраняются в памяти устройства конфигурация входа «СТОП» и наличие или отсутствие подключения на входе «ФОТО» в режиме «Фототест».



1. Нажмите и удерживайте кнопки [▲▼] и [SET].
2. В начале маневра (примерно через 3 секунды) отпустите кнопку.
3. Убедитесь, что выполняется маневр закрытия. В противном случае нажмите кнопку [СТОП] и проверьте настройки по параграфу 4.1 «Выбор направления», а затем повторите действия, начиная с пункта 1.
4. Дождитесь, пока блок управления закончит фазу распознавания: закрытие, открытие, закрытие
5. Нажмите кнопку [PP], чтобы начать маневр открытия.
6. Нажмите кнопку PP, чтобы начать маневр закрытия.

Если описанные выше действия не выполняются, необходимо немедленно отключить питание блока управления и тщательно проверить подключение электрических соединений. Если в конце проверки состояния блока управления включаются световые индикаторы L3 и L4, в работе устройства произошел сбой (см. параграф 7.6 «Поиск и устранение неисправностей»).

Этап определения длины створки и конфигурации входов «СТОП» и «ФОТО» можно повторить в любое время даже после установки (например, если кронштейн одного из концевых выключателей переносится в другое место). Для этого нужно просто повторить описанную процедуру с первого действия.

#### 4.4) Проверка перемещения ворот

После определения длины створки рекомендуется проверить перемещение ворот, выполнив для этого несколько маневров.

1. Нажмите кнопку [PP], чтобы начать открытие ворот. Убедитесь, что открытие выполняется плавно без изменений скорости. Замедление перемещения и остановка створки должны начаться за 50 – 30 см от механического упора на открытие. Затем за 2 – 3 см от механического упора на открытие должен сработать концевой выключатель.

2. Нажмите кнопку [PP], чтобы начать закрытие ворот. Убедитесь, что закрытие выполняется плавно без изменений скорости. Замедление перемещения и остановка створки должны начаться за 70 – 50 см от механического упора на закрытие. Затем за 2 – 3 см от механического упора на закрытие должен сработать концевой выключатель.

3. Убедитесь, что во время выполнения маневра проблесковая сигнальная лампа мигает с интервалом 0,5 секунды.

4. Откройте и закройте ворота несколько раз, чтобы убедиться в отсутствии сегментов хода с увеличенным трением, дефектов сборки и неправильных настроек.

5. Проверьте пригодность, надежность и прочность креплений привода ROAD400, зубчатой рейки и кронштейнов концевых выключателей, которые должны выдерживать, в том числе, и резкое ускорение или замедление перемещения ворот.

#### 4.5) Настройки по умолчанию

Блок управления ROAD400 поддерживает ряд программируемых функций, которые настроены в соответствии с наиболее распространенными требованиями к системам автоматизации. Тем не менее, заданные настройки можно в любое время изменить, выполнив для этого специальные действия по настройке блока управления. Подробная информация о таких настройках содержится в параграфе 7.2 «Программирование».

#### 4.6) Радиоприемник

Управление приводом ROAD400 может осуществляться в удаленном режиме при помощи радиоприемника, встроенного в блок управления и работающего на частоте 433,92 МГц. Такой радиоприемник совместим со следующими пультами ДУ:

FLO	FL01 - FL02 - FL04 VERYVE
FLOR	FLOR1 - FLOR2 - FLOR4 VERY VR ERG01 - ERG04 - ERG06 PLAN01 - PLAN04 - PLAN06
SMILO	SM2 - SM4

Поскольку с радиоприемником могут использоваться пульты ДУ, поддерживающие разную кодировку, тип всех вводимых пультов ДУ определяется типом первого пульта, внесенного в память устройства. Всего в память устройства можно внести до 160 пультов ДУ.

#### 4.7) Сохранение пультов ДУ в памяти устройства

Каждый пульт ДУ распознается приемником посредством уникального «кода». Следовательно, чтобы приемник мог распознавать каждый пульт, с которым он используется, необходимо сохранить пульты в памяти приемника. Внесение пультов ДУ в память приемника может выполняться в двух режимах.

**Режим I.** В этом режиме каждая кнопка пульта ДУ соответствует команде блока управления (см. таблицу 5). В этом случае каждый пульт вносится в память приемника одним действием; при этом неважно, какая кнопка нажата. Для такой настройки требуется одна ячейка памяти. В этом режиме пульт ДУ может использоваться для управления одной системой автоматизации.

Кнопка T1	Команда «Пошаговый режим»
Кнопка T2	Команда «Частичное открытие»
Кнопка T3	Команда «Открыть»
Кнопка T4	Команда «Закрыть»

Примечание: у одноканальных пультов ДУ имеется только кнопка T1; у двухканальных пультов – кнопки T1 и T2.

**Режим II.** В этом режиме каждая кнопка пульта ДУ может соответствовать одной из четырех команд блока управления, указанных в Таблице 6. На каждом этапе в память приемника вносится только одна кнопка, нажатая в данный момент. Для каждой кнопки требуется отдельная ячейка памяти.

В режиме II разные кнопки одного и того же пульта ДУ можно использовать для подачи нескольких команд или для управления несколькими системами автоматизации. Например (см. таблицу 7), может осуществляться управление только системой автоматизации А, а кнопки T3 и T4 могут соответствовать одной и той же команде. В примере, приведенном в таблице 8, осуществляется управление тремя системами автоматизации, а именно: А (кнопки T1 и T2), В (кнопка T3) и С (кнопка T4).

Поскольку процедура внесения пультов ДУ в память приемников ограничена по времени (10 секунд), необходимо сначала изучить

соответствующие инструкции, а затем приступить к выполнению требуемых действий.

**Таблица 6. Команды, доступные в режиме II**

1	Команда «Пошаговый режим»
2	Команда «Частичное открытие»
3	Команда «Открыть»
4	Команда «Заккрыть»

**Таблица 7. Внесение пультов ДУ в память приемника в режиме II (пример)**

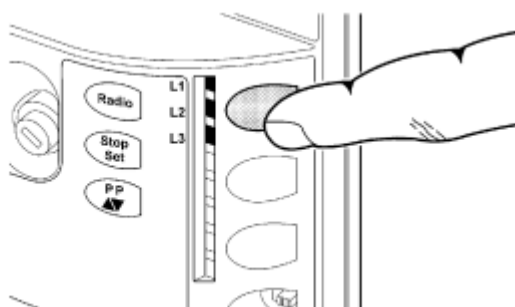
Кнопка T1	Команда «Открыть»	Система автоматизации А
Кнопка T2	Команда «Заккрыть»	Система автоматизации А
Кнопка T3	Команда «Калитка»	Система автоматизации А
Кнопка T4	Команда «Калитка»	Система автоматизации А

**Таблица 8. Внесение пультов ДУ в память приемника в режиме II (пример)**

Кнопка T1	Команда «Открыть»	Система автоматизации А
Кнопка T2	Команда «Заккрыть»	Система автоматизации А
Кнопка T3	Команда «Пошаговый режим»	Система автоматизации В
Кнопка T4	Команда «Пошаговый режим»	Система автоматизации С

4.7.1) Внесение пультов ДУ в память приемника в режиме I

19



**Таблица 9. Внесение пультов ДУ в память приемника в режиме I**

Пример

1. Нажмите и удерживайте кнопку приемника (в течение примерно 4 с)	
2. Отпустите кнопку, когда на блоке управление включится световой индикатор радиоприемника.	
3. Не позднее чем через 10 секунд нажмите любую кнопку пульта ДУ, который необходимо внести в память приемника, и не отпускайте ее как минимум 3 секунды.	
4. Если внесение пульта ДУ в память выполнено правильно, световой индикатор приемника должен включиться и выключиться три раза.	

Если в память приемника необходимо внести другие пульты ДУ, повторите этап 3 в течение следующих 10 секунд. Если в память приемника не вносится новая информация в течение 10 секунд, фаза внесения кодов пультов ДУ в память завершается.

4.7.2) Сохранение пультов ДУ в памяти приемника в режиме II

**Таблица 10. Внесение кнопки пульта ДУ в память приемника в режиме II**

Пример

1. Несколько раз нажмите кнопку «Радио» на блоке управления. Число нажатий должно соответствовать номеру команды по таблице 6.	
2. Убедитесь, что число миганий светового индикатора «Радио» на блоке управления соответствует номеру выбранной команды.	
3. Не позднее чем через 10 секунд нажмите кнопку пульта ДУ, которую необходимо внести в память приемника, и не отпускайте ее как минимум 3 секунды.	
4. Если внесение пульта ДУ в память выполнено правильно, световой индикатор приемника должен включиться и выключиться три раза.	




Если в память приемника необходимо внести другие пульты ДУ для этой же команды, повторите этап 3 в течение следующих 10 секунд. Если в память приемника не вносится новая информация в течение 10 секунд, фаза внесения кодов пультов ДУ в память завершается.

#### 4.7.3) Внесение данных в память в удаленном режиме

Новый пульт ДУ можно внести в память приемника без помощи кнопочной панели. Для этого потребуется ранее внесенный в память приемника включенный пульт ДУ, от которого новый пульт ДУ сможет «унаследовать» уже введенные настройки. Соответственно, если первый пульт ДУ был внесен в память приемника в режиме I, новый пульт ДУ также будет внесен в память приемника в режиме I; в этом случае можно нажать любую кнопку пульта на любом из двух пультов. Если первый пульт ДУ был внесен в память приемника в режиме II, новый пульт ДУ также будет внесен в память приемника в режиме II. В этом случае на старом пульте нужно нажать кнопку, соответствующую определенной команде, а на новом пульте – кнопку, которую нужно внести в память приемника для активации этой команды.


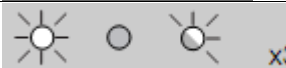

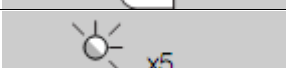
**Внесение данных в память в удаленном режиме может выполняться только на приемнике, находящемся в диапазоне действия пультов ДУ. Следовательно, необходимо включить только одно устройство, используемое в процессе настройки.**

Поместите оба пульта ДУ в рабочей зоне системы автоматизации и выполните следующие действия:

Таблица 11. Внесение пульта ДУ в память в удаленном режиме	Пример
1. Нажмите кнопку на НОВОМ пульте ДУ и удерживайте ее нажатой не менее 5 секунд; затем отпустите.	
2. 3 раза медленно нажмите кнопку на СТАРОМ пульте ДУ.	
3. Медленно нажмите и отпустите кнопку на НОВОМ пульте ДУ.	

На этом этапе новый пульт ДУ распознается приемником в соответствии с характеристиками, перешедшими к новому пульту от старого. Если в память приемника необходимо внести другие пульты ДУ, повторите описанные в таблице действия для каждого пульта ДУ.

#### 4.7.4) Удаление всех пультов ДУ из памяти приемника

Таблица 12. Удаление всех пультов ДУ из памяти приемника	Пример
1. Нажмите и удерживайте нажатой кнопку «Радио» на блоке управления.	
2. Дождитесь, пока световой индикатор «Радио» включится, выключится и после этого загорится три раза	
3. Отпустите кнопку точно в тот момент, когда световой индикатор загорится в третий раз.	
4. Если действия выполнены правильно, через несколько секунд световой индикатор загорится пять раз.	

## 5) Испытания м пуско-наладочные работы

Проведение испытаний – это наиболее важный этап процедуры установки системы автоматизации, позволяющий обеспечить максимальную безопасность устройства. Испытания также можно применять как метод регулярной проверки функционирования различных компонентов системы.

**Необходимые испытания всей системы должны проводиться квалифицированным и опытным персоналом с учетом соответствующих рисков. Персонал должен определить необходимые испытания и проверить систему на соответствие действующим стандартам и нормативным актам, в частности, на соответствие всем положениям стандарта EN 12445, которым устанавливаются методы испытаний систем автоматизации ворот.**

### 5.1) Испытания

Для каждого компонента системы (например, чувствительных краев, фотоэлементов, механизмов срочного отключения, и т. д.) могут потребоваться отдельные испытания. Такие испытания должны проводиться в соответствии с процедурами, описанными в инструкциях по эксплуатации соответствующего оборудования. Испытания привода ROAD400 включают следующие действия:

1. Убедитесь, что все требования, изложенные в данном руководстве по эксплуатации и, в частности, в Разделе 1 «ПРЕДУПРЕЖДЕНИЯ», были точно соблюдены.
2. При помощи устройств управления или устройств выключения (переключателя с ключом, кнопок управления или пульта ДУ) протестируйте открытие, закрытие и остановку ворот и убедитесь, что створки ворот перемещаются в нужном направлении.
3. Последовательно проверьте работу всех предусмотренных в системе устройств безопасности (фотоэлементов, чувствительных краев, механизмов срочного отключения и т. д.). В частности, убедитесь, что всякий раз при включении устройства световой индикатор ОК блока управления дважды быстро мигает, подтверждая, что блок управления распознал выполненное действие.
4. Проверьте работу фотоэлементов и убедитесь, что устройства не создают взаимные помехи. Убедитесь, что при прохождении цилиндра длиной 30 см и диаметром 5 см по оптической оси (сначала рядом с устройством TX, затем рядом с устройством RX и затем посередине между этими двумя точками) устройства безопасности срабатывают во всех трех случаях, переходя из активного состояния в состояние срабатывания и наоборот. Убедитесь также в том, что при этом блок управления выполняет необходимое действие, например, изменяет направление перемещения при выполнении маневра закрытия. Если опасные ситуации, которые могут возникнуть при перемещении створок ворот, предотвращаются посредством ограничения силы удара, пользователь должен измерить такую силу удара в соответствии со стандартом EN 12445. Если для уменьшения силы удара используются также средства управления скорости и прилагаемого двигателем усилия, опытным путем подберите необходимые настройки, обеспечивающие оптимальную работу системы.

### 5.2) Пуско-наладочные работы

Пуско-наладочные работы следует производить только после успешного проведения всех испытаний привода ROAD400 и других устройств.

**Не допускается частичное выполнение пуско-наладочных работ или эксплуатация системы, не прошедшей испытания.**

1. Подготовьте техническую документацию по системе автоматизации, включающую, как минимум, следующие документы: монтажный чертеж системы автоматизации, схему электропроводки, анализ рисков и реализованные решения по их устранению и предотвращению, декларации производителя о соответствии нормам ЕС (для всех установленных устройств; для привода **ROAD200** сохраните декларацию, приложенную к данному документу приведенную), копию руководства по эксплуатации и график технического обслуживания. Техническая документация должна храниться не менее 10 лет.
2. Прикрепите на ворота табличку, содержащую, как минимум, следующие данные: тип системы автоматизации, название и адрес производителя (лица, отвечающего за пуско-наладочные работы), серийный номер, год производства и маркировку «СЕ».
3. Рядом с воротами установите табличку или знак, на которых содержится подробная информация об операциях разблокировки и перемещении ворот вручную.
4. Подготовьте декларацию о соответствии системы автоматизации нормам ЕС и передайте ее владельцу системы.
5. Подготовьте документ «Инструкции и важная информация по эксплуатации системы автоматизации» и передайте документ владельцу системы.
6. Подготовьте график технического обслуживания системы автоматизации и передайте его владельцу системы. Такой график должен включать все указания по техническому обслуживанию каждого устройства автоматизации.
7. Перед выполнением пуско-наладочных работ письменно проинформируйте владельца об остаточных рисках (например, включив такую информацию в документ «Инструкции и важная информация по эксплуатации системы автоматизации»).

## **6) Техническое обслуживание и утилизация**

**! В данном разделе содержится информация о том, как составить график технического обслуживания, а также информация об утилизации привода ROAD400.**

### **6.1) Техническое обслуживание**

Чтобы максимально продлить срок службы оборудования, необходимо регулярно проводить техническое обслуживание системы автоматизации.

**Операции по техническому обслуживанию должны выполняться в строгом соответствии с инструкциями по технике безопасности, содержащимися в данном руководстве, а также в соответствии с действующими нормативными актами и применимыми стандартами.**

Если система автоматизации включает другие устройства, их техническое обслуживание должно проводиться по соответствующему графику технического обслуживания, который может отличаться от графика технического обслуживания привода ROAD400.

1. Плановое техническое обслуживание привода ROAD400 должно проводиться один раз в шесть месяцев или при наработке максимум 10000 маневров с момента проведения предыдущего технического обслуживания.
2. Отключите электропитание системы (и аккумуляторные батареи, если они входят в состав системы).
3. Проверьте ухудшение состояния компонентов системы автоматизации, обратив особое внимание на наличие коррозии или окисления ее несущих деталей. Замените недостаточно надежные детали.
4. Проверьте степень износа подвижных деталей: зубчатого колеса, зубчатой рейки и компонентов створок. При необходимости замените их.
5. Подключите устройство к источнику питания и проведите испытания, описанные в Разделе 5.1 «Испытания».

### **6.2) Утилизация**

Привод ROAD изготовлен из материалов различных типов, часть которых может быть переработана (сталь, алюминий, пластмасса, электрические кабели). Другие материалы подлежат утилизации (материалы, из которых изготовлены аккумуляторные батареи и электронные платы).

**Некоторые электронные компоненты данного изделия и аккумуляторные батареи могут содержать опасные или загрязняющие окружающую среду материалы. Запрещается выбрасывать такие компоненты в окружающую среду. Их переработка или утилизация должна производиться в соответствии с действующими нормативными актами.**

1. Отключите питание системы автоматизации (и аккумуляторные батареи, если они входят в состав системы).
2. Демонтируйте все устройства и аксессуары. Выполняйте действия в последовательности, обратной последовательности действий, описанных в разделе 3 «Установка».
3. По возможности, отделите детали, подлежащие переработке, от деталей, подлежащих утилизации. Например, утилизация металлических и пластмассовых деталей, электронных плат, батарей и т.п. производится отдельно.
4. Выполните сортировку различных материалов и передайте их специализированным организациям, занимающимся переработкой и утилизацией таких материалов.

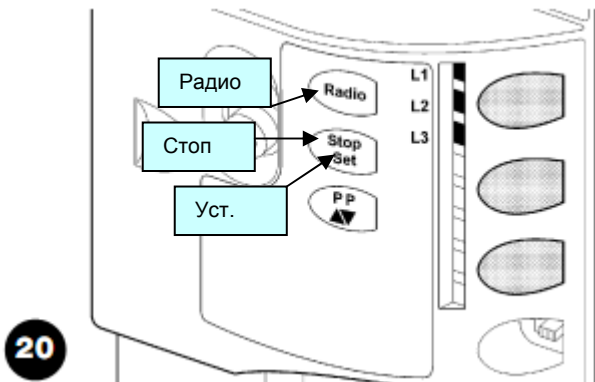
## **7) Дополнительная информация**

В этом разделе рассматриваются индивидуальные настройки устройств и приводится информация о поиске и устранении неисправностей.

### **7.1) Кнопки программных настроек**

На блоке управления ROAD400 имеются три кнопки, предназначенные для управления данным устройством во время проведения испытаний и выполнения настроек.

РАДИО	Используйте кнопку «РАДИО» для внесения в память приемника и удаления пультов ДУ, используемых с устройством.
Стоп SET	Кнопка «СТОП» позволяет прекратить выполнение маневра. При нажатии в течение более 5 секунд данная кнопка позволяет перейти к режиму введения программных настроек.
PP ▲▼	Данная кнопка позволяет управлять открытием и закрытием ворот или перемещаться вверх или вниз по программным настройкам.



## 7.2) Программирование

Блок управления ROAD400 поддерживает ряд программируемых функций, которые регулируются двумя кнопками [▲▼] и кнопкой [Уст.]. Световые индикаторы L1, L2, L3 указывают состояние функций.

Настройка программируемых функций может производиться на двух уровнях.

Первый уровень: позволяет включить или выключить функции. В этом режиме каждая функция может быть активирована или выключена, о чем свидетельствуют соответствующие индикаторы L2...L3.

Если индикатор включен, функция активна; если выключен – неактивна (см. таблицу 12). Состояние радиоприемника указывается световым индикатором L1, который используется только для программирования на втором уровне.

Второй уровень: на этом уровне можно выбрать параметры по шкале значений от 1 до 3. В этом случае каждый световой индикатор L1, L2, L3 указывает установленное значение (одну из трех возможных настроек) (см. таблицу 15).

### 7.2.1) Функции первого уровня (функции включены или выключены)

Таблица 13: список программируемых функций: уровень один:

Световой индикатор	Функция	Описание
L1	---	---
L2	Скорость двигателя	Данная функция позволяет регулировать частоту вращения двигателя, устанавливая значения «быстро» или «медленно». Если функция отключена, устанавливается значение «медленно».
L3	Автоматическое закрытие	Данная функция активирует автоматическое закрытие ворот по истечении указанного времени. По умолчанию, время паузы составляет 30 секунд. Данная настройка может быть изменена в диапазоне от 15 до 60 секунд (см. таблицу 15). Если функция отключена, устройство работает в полуавтоматическом режиме.

При нормальной работе привода ROAD400 световые индикаторы L2 и L3 могут быть включены или выключены в зависимости от состояния функции, которую они представляют.

Например, индикатор L3 будет включен, если функция «Автоматическое закрытие» включена.

### 7.2.2) Программирование на первом уровне (функции включены или выключены)

По умолчанию, все функции первого уровня отключены. Однако эти настройки можно в любое время изменить (см. таблицу 14). Точно выполняйте описанную процедуру настройки, так как время между нажатием кнопок не должно превышать 10 секунд. В противном случае процедура настройки автоматически завершается, и в память устройства вносятся изменения, которые пользователь успел внести.

Таблица 14. Включение и выключение функций

Примечание	3 с
1. Нажмите и удерживайте кнопку [SET] (приблизительно 3 секунды).	
2. Отпустите кнопку [SET.], когда световой индикатор L1 начнет мигать.	
3. Нажимая кнопку [▲▼], перейдите к функции, которую требуется изменить. При этом должен включиться соответствующий индикатор.	
4. Нажмите кнопку [SET.], чтобы изменить состояние функции (короткое мигание = ВЫКЛ.; длинное мигание = ВКЛ.)	
5. Подождите 10 секунд перед выходом из программы, чтобы прошел период времени, необходимый для внесения настроек в память устройства.	

Примечание. Чтобы включить или выключить другие функции, необходимо повторить пункты 3 и 4 данного этапа программирования.

### 7.2.3) Функции второго уровня (регулируемые параметры)

Таблица 15. список программируемых функций: уровень два

Индикатор входа	Параметр	Индикатор (уровень)	Значение	Описание
L1	Частота вращения	L1	Низкая	Позволяет отрегулировать чувствительность средств управления усилием двигателя в соответствии с типом ворот.
		L2	Средняя	

	двигателя	L3	Высокая	Настройка «Высокая» подходит для тяжелых и больших ворот.
L2	Функция «Пошаговый режим»	L1	Открыть – Стоп – Закрыть – Открыть	Позволяет выбрать последовательность действий, выполняемых при включении входа «Пошаговый режим» или поступлении с пульта ДУ первой команды (см таблицы 4 и 5).
		L2	Открыть – Стоп – Закрыть – Стоп	
		L3	Работа в кондоминиуме	
L3	Время паузы	L1	15 секунд	Позволяет настроить время паузы, т.е. время перед автоматическим закрытием. Данная функция может быть включена только при работе системы в автоматическом режиме.
		L2	30 секунд	
		L3	60 секунд	

Примечание:

Значения, выделенные серым цветом, являются заводскими настройками.

Все настройки могут быть отрегулированы на усмотрение пользователя; только настройка усилия двигателя должна выполняться с некоторой осторожностью:

- Не устанавливайте большое значение усилия, чтобы компенсировать нетипичное трение створки ворот. Чрезмерное усилие может привести к неисправностям в работе системы безопасности и повредить створку.
- Если для уменьшения силы удара используются также средства управления прилагаемого двигателем усилия, необходимо после каждой регулировки измерять усилие в соответствии со стандартом EN 12445.
- Износ и погодные условия могут оказывать влияние на перемещение ворот, в связи с чем может потребоваться периодическое изменение сделанных настроек.

#### 7.2.4) Программирование на втором уровне (регулируемые параметры)

По умолчанию, для регулируемых параметров установлены настройки по умолчанию, отмеченные в таблице 15 серым цветом. Однако эти настройки можно в любое время изменить (см. таблицу 16). Точно выполняйте описанную процедуру настройки, так как время между нажатием кнопок не должно превышать 10 секунд. В противном случае процедура настройки автоматически завершается, и в память устройства вносятся изменения, которые пользователь успел внести.

Таблица 16. Изменение регулируемых параметров	Пример
1. Нажмите и удерживайте кнопку [SET.], (в течение пример 3 секунд).	
2. Отпустите кнопку [SET.], когда световой индикатор L1 начнет мигать.	
3. Нажимая кнопку [▲▼], перейдите к параметру, который требуется изменить. При этом должен включиться соответствующий индикатор.	
4. Нажмите кнопку [SET.], и удерживайте ее при выполнении шагов 5 и 6.	
5. Подождите приблизительно 3 секунды; после этого включится индикатор, представляющий текущие настройки параметра, который требуется изменить.	
6. При помощи кнопки [▲▼] перейдите к индикатору, отображающему необходимое значение параметра.	
7. Отпустите кнопку [SET.],	
8. Подождите 10 секунд перед выходом из программы, чтобы прошел период времени, необходимый для внесения настроек в память устройства.	

Примечание. Чтобы настроить другие параметры, необходимо повторить этапы 3 – 7 данного этапа программирования.

#### 7.2.5) Пример программирования первого уровня (включение / выключение функций)

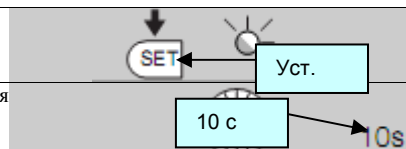
Пример включает последовательность действий для изменения настроек по умолчанию и включения настроек «Высокая скорость» (L2) и «Автоматическое закрытие» (L3).

Таблица 17: Программирование первого уровня (пример)	Пример
1. Нажмите и удерживайте кнопку [SET.], (в течение пример 3 секунд).	
2. Отпустите кнопку [SET.], когда световой индикатор L1 начнет мигать.	
3. Один раз нажмите кнопку [▲▼], чтобы загорелся индикатор L2.	
4. Один раз нажмите кнопку [SET.], чтобы изменить настройки функции, связанной с индикатором L2 («Частота вращения двигателя»). Световой индикатор L2 начнет мигать продолжительными световыми сигналами.	
5. Один раз нажмите кнопку [▲▼], чтобы загорелся индикатор L3.	



6. Один раз нажмите кнопку [SET.], чтобы изменить настройки функции, связанной с индикатором L3 («Автоматическое закрытие»). Световой индикатор L3 начнет мигать продолжительными световыми сигналами.

7. Подождите 10 секунд перед выходом из программы, чтобы прошел период времени, необходимый для внесения настроек в память устройства.



После выполнения этих операций световые индикаторы L2 и L3 должны оставаться включенными, подтверждая, что функции «Высокая скорость» и «Автоматическое закрытие» включены.

### 7.2.6) Пример программирования на втором уровне (регулируемые параметры)

Пример включает последовательность действий для изменения настроек по умолчанию, установки среднего значения параметра «Усилие двигателя» (световые индикаторы L1 и L2) и увеличения времени паузы до 60 секунд (световой индикатор L3).

Таблица 18. Программирование второго уровня (пример)	Пример
1. Нажмите и удерживайте кнопку [SET.], (в течение пример 3 секунд).	
2. Отпустите кнопку [SET.], когда световой индикатор L1 начнет мигать.	
3. Нажмите кнопку [SET.], и удерживайте ее при выполнении шагов 4 и 5.	
4. Подождите примерно 3 секунды, пока не включится индикатор L3, отображающий текущий уровень параметра «Усилие двигателя».	
5. Дважды нажмите кнопку [▲▼], чтобы значение, отображаемое индикатором L2, изменилось на новое значение параметра «Усилие двигателя».	
6. Отпустите кнопку [SET.],	
7. Дважды нажмите кнопку [▲▼], чтобы загорелся индикатор L3.	
8. Нажмите кнопку [SET.], и удерживайте ее при выполнении шагов 9 и 10.	
9. Подождите примерно 3 секунды, пока не включится индикатор L2, отображающий текущее значение параметра «Время паузы».	
10. Один раз нажмите кнопку [▲▼], чтобы включился индикатор L3, отображающий новое значение параметра «Время паузы».	
11. Отпустите кнопку [SET.],	
12. Подождите 10 секунд перед выходом из программы, чтобы прошел период времени, необходимый для внесения настроек в память устройства.	

## 7.3) Подключение и отключение устройств

Различные устройства можно подключать к системе автоматизации ROAD400 и отключать от нее в любое время. В частности, устройства разных типов можно подключать к входу «СТОП» (см. параграф 7.3.1 «Вход СТОП»).

### 7.3.1) Вход «СТОП»

Вход «СТОП» предназначен для немедленной остановки маневра (с последующим коротким обратным ходом). К этому входу могут подключаться устройства, имеющие выходы с нормально закрытыми контактами, с нормально открытыми контактами, а также устройства с постоянным сопротивлением на выходе 8,2 кОм (например, чувствительные края). На этапе распознавания блок управления распознает тип устройства, подключенного к входу «СТОП» (см. параграф 4.3 «Распознавание длины створки»); если в распознанном им состоянии происходит изменение, от блока управления поступает команда «СТОП».

При соблюдении необходимых настроек к входу «СТОП» можно подключить несколько устройств, включая устройства разных типов.

- Любое количество устройств с нормально открытыми контактами может быть подключено друг к другу параллельно.
- Любое количество устройств с нормально закрытыми контактами может быть подключено друг к другу последовательно.
- Несколько устройств с постоянным сопротивлением на выходе 8,2 кОм могут быть подключены «каскадом» с единственным контактным сопротивлением 8,2 кОм.
- Можно также подключать устройства с нормально открытыми контактами и устройства с нормально закрытыми контактами, при условии, что два контакта подключены параллельно, и устройство с сопротивлением 8,2 кОм последовательно подключается к устройству с нормально закрытыми контактами. При такой схеме подключения возможно сочетание устройств трех типов: устройств с нормально открытыми контактами, устройств с нормально закрытыми контактами и устройств с сопротивлением 8,2 кОм.

**Если вход «СТОП» используется для подключения устройств безопасности, только подключение устройств с постоянным сопротивлением на выходе 8,2 кОм может обеспечить безопасность работы в соответствии с категорией 3 стандарта EN 954-1.**

### 7.3.2) Фотозлементы

Блок управления ROAD400 поддерживает функцию «Фототест», которая позволяет повысить надежность работы устройств безопасности до категории 2 в соответствии со стандартом UNI EN 954-1 (редакция 12/1998), положения которого распространяются на эксплуатацию блока управления и



фотоэлементов.

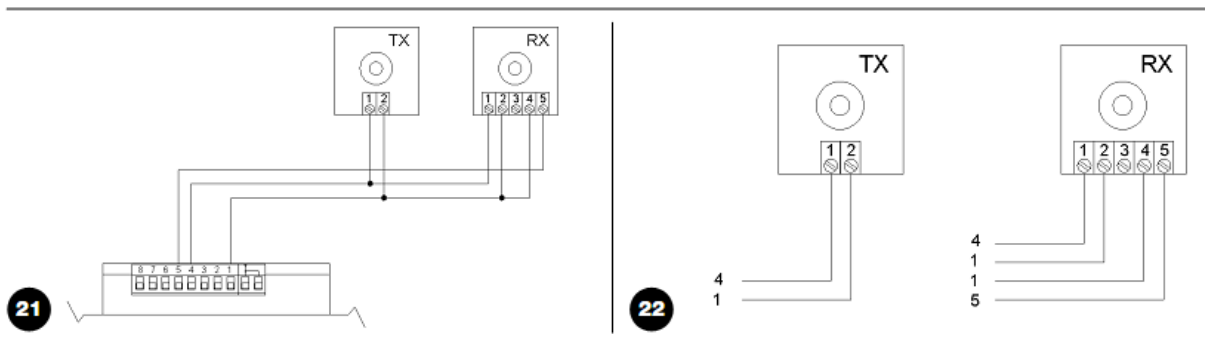
Перед началом каждого маневра выполняется проверка состояния устройств безопасности; выполнение маневра начинается, только если все проверяемые устройства исправны.

Если при прохождении теста обнаруживаются неполадки (на фотоэлемент попал яркий солнечный свет, в кабелях произошло короткое замыкание и т.п.), перемещение ворот не выполняется.

Для подключения пары фотоэлементов необходимо выполнить следующие действия:

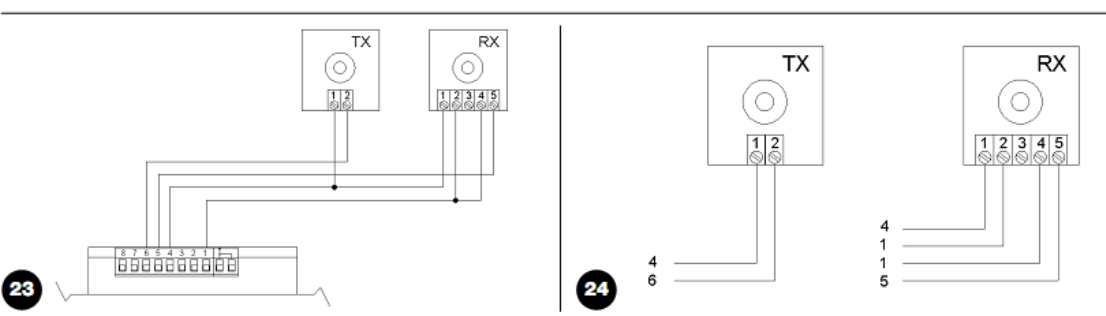
**• Подключение без функции «Фототест» (рис. 21 – 22):**

Питание поступает на приемник непосредственно с рабочего выхода блока управления (клеммы 1 – 4).



**• Подключение с функцией «Фототест» (рис. 23 – 24):**

Питание датчика фотоэлемента поступает не с рабочего входа, а через клеммы 6 – 4 выхода «Фототест». Максимальная сила тока на выходе «Фототест» составляет 100 мА.



При эксплуатации двух пар фотоэлементов, которые могут создавать взаимные помехи, необходимо включить их синхронную работу в соответствии с инструкциями по эксплуатации фотоэлементов.

**7.4) Особые функции**

**7.4.1) Функция «Всегда открывать»**

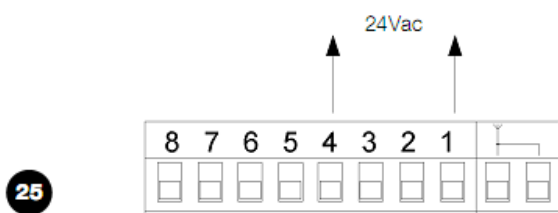
Функция «Всегда открывать» – это функция блока управления, с помощью которой пользователь может управлять маневром открытия, если команда, поступающая на вход «Пошаговый режим» длится более 3 секунд. Эта функция удобна для подключения контакта таймера к клемме «Пошаговый режим»; в результате, например, ворота могут оставаться открытыми определенное время. Данная функция может использоваться при любых программных настройках входа «Пошаговый режим» (см. «Функция «Пошаговый режим»» в таблице 15).

**7.4.2) Функция «Перемещение без устройств безопасности»**

Если одно из устройств безопасности не работает или не используется, перемещение ворот, тем не менее, может осуществляться в ручном режиме (см. подробную информацию в параграфе «Управление системой автоматизации при неисправных устройствах безопасности» в приложении «Инструкции и важная информация для конечных пользователей привода ROAD»).

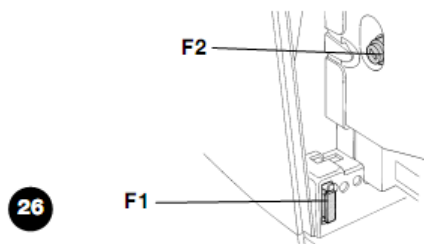
**7.5) Подключение других устройств**

При необходимости подключить внешнее устройство, например, бесконтактное считывающее устройство плат транспондера или подсветку для переключателя с ключом, подключение можно выполнить в соответствии со схемой, приведенной на рис. 25. При этом напряжение питания должно составлять 24 В пер. тока -30% - +50% при максимальной силе тока 100 мА.



**7.6) Поиск и устранение неисправностей**

В таблице 19 содержатся рекомендации, позволяющие устранить неисправности или ошибки, произошедшие на этапе установки или в результате сбоя.



**Таблица 19. Поиск и устранение неисправностей**

Симптомы	Возможная причина и рекомендуемое решение
Ворота не перемещаются при поступлении команды с пульта ДУ; световой индикатор пульта ДУ не горит.	Проверьте батарейки пульта ДУ и при необходимости замените их.
Ворота не перемещаются при поступлении команды с пульта ДУ; световой индикатор пульта ДУ горит.	Проверьте, правильно ли пульт ДУ сохранен в памяти приемника. Проверьте корректность сигналов, поступающих с пульта ДУ. Для этого необходимо выполнить следующий тест: нажмите кнопку и установите индикатор у антенны или домашнего радио (желательно, недорогого), настроенного на частоту 108,5 МГц FM или максимально приближенную к ней частоту. При этом должен быть слышен низкий звук с потрескиванием.
Перемещение не начинается; световой индикатор ОК не горит.	Проверьте питание привода ROAD200 от сети 230 В. Проверьте, не перегорели ли предохранители F1 и F2; при необходимости, выявив причину неисправности, заменить предохранители на новые предохранители с такими же характеристиками и номинальной силой тока.
Перемещение не начинается; проблесковая сигнальная лампа выключена	Убедитесь, что команда фактически поступает. Если команда поступает на вход «Пошаговый режим», два мигания светового индикатора ОК подтверждают поступление команды.
Перемещение не начинается; проблесковая сигнальная лампа мигает несколько раз	Сосчитайте количество световых сигналов и выясните значение сигналов по таблице 20.
Перемещение начинается, но за ним сразу же выполняется обратный ход.	Возможно, установленного усилия недостаточно для типа ворот. Убедитесь в отсутствии препятствий; при необходимости увеличьте усилие.

### 7.7) Диагностика и сигналы

Некоторые устройства издают сигналы, по которым можно определить их состояние или наличие неисправностей.

#### 7.7.1) Сигналы проблесковой сигнальной лампы

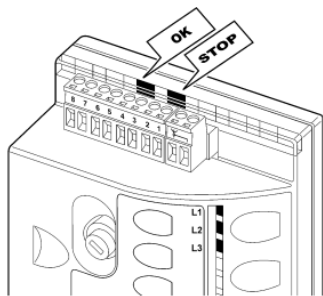
Во время перемещения ворот проблесковая сигнальная лампа должна мигать один раз в секунду. При возникновении какого-либо сбоя частота мигания увеличивается: проблесковая сигнальная лампа дважды мигает, после чего следует пауза продолжительностью 1 секунда.

**Таблица 20. Сигналы проблесковой сигнальной лампы**

Быстрое мигание	Причина	ДЕЙСТВИЕ
2 сигнала пауза 1 сек 2 сигнала	Срабатывание фотозлемента	В начале выполнения маневра разрешение на его выполнение не поступило от одного или нескольких фотозлемента; убедитесь в отсутствии препятствий. Если на пути движения ворот оказалось препятствие, это нормально.
3 сигнала пауза 1 сек 3 сигнала	Включение ограничителя усилия двигателя	Во время перемещения ворота подвержены слишком сильному трению; необходимо выяснить причину.
4 сигнала пауза 1 сек 4 сигнала	Включение входа «СТОП»	В начале или в процессе выполнения маневра включился вход «СТОП»; необходимо выяснить причину.
5 сигналов пауза 1 сек 5 сигналов	Ошибка внутренних параметров работы электронного блока управления	Подождите не менее 30 секунд, затем подайте команду. Если действие не выполняется, возможно, произошла серьезная неисправность и электронную плату придется заменить.
6 сигналов пауза 1 сек 6 сигналов	Выполнено максимальное количество маневров в час	Подождите несколько минут, чтобы количество маневров в счетчике перемещений понизилось до допустимого значения.
7 сигналов пауза 1 сек 7 сигналов	Ошибка внутренней электрической цепи	Отключите все электрические схемы на несколько секунд и затем снова подайте команду. Если действие не выполняется, возможно, произошла серьезная неисправность электронной платы или проводки двигателя. Выявите причину и, по возможности, замените неисправный компонент.

#### 7.7.2) Сигналы блока управления

На блоке управления ROAD400 расположено несколько световых индикаторов, которые подают определенные сигналы во время нормальной работы устройства и в случае возникновения неисправности.



27

**Таблица 21. Световые индикаторы клемм блока управления**

Световой индикатор ОК	Причина	ДЕЙСТВИЕ
Выкл.	Неисправность	Проверьте наличие питания; проверьте, не перегорели ли предохранители; при необходимости, выявив причину неисправности, замените предохранители на предохранители с такими же характеристиками.
Вкл.	Серьезная неисправность	Произошла серьезная неисправность; выключите блок управления на несколько секунд; если после этого проблема не исчезла, это означает, что произошла серьезная неисправность и электронную плату необходимо заменить.
Мигание один раз в секунду	Все в порядке	Нормальная работа блока управления.
2 быстрых сигнала	Изменилось состояние входов	Это нормально, если изменилось состояние одного из входов «Пошаговый режим», «Стоп», либо если сработали фотозлементы или используется пульт ДУ.
Последовательность сигналов с интервалом в одну секунду	Иное	Соответствует сигналам проблесковой сигнальной лампы (см. таблицу 20).
Световой индикатор ОК	Причина	ДЕЙСТВИЕ
Выкл.	Включение входа «СТОП»	Проверьте устройства, подключенные к входу «СТОП».
Вкл.	Все в порядке	Вход «СТОП» находится в активном состоянии.

**Таблица 22. Световые индикаторы кнопок блока управления**

Световой индикатор L1	Описание
Выкл.	Должен быть выключен при нормальной работе системы автоматизации.
Вкл.	Если световой индикатор включился на 10 секунд, это означает, что выполняется сохранение пульта ДУ в памяти приемника.
Мигает	<ul style="list-style-type: none"> <li>• Выполняется программная настройка функции.</li> <li>• Удаление пульта ДУ из памяти приемника или выполнение диагностики.</li> </ul>
Световой индикатор L2	Описание
Выкл.	Сигнализирует об установленной низкой частоте вращения двигателя при нормальной работе системы автоматизации.
Вкл.	Сигнализирует об установленной высокой частоте вращения двигателя при нормальной работе системы автоматизации.
Мигает	<ul style="list-style-type: none"> <li>• Выполняется программная настройка функции.</li> <li>• Если данный световой индикатор работает одновременно со световым индикатором L3, это означает, что необходимо выполнить распознавание открытого и закрытого положений ворот (см. параграф 4.3 «Распознавание длины створки»).</li> </ul>
Световой индикатор L3	Описание
Выкл.	Сигнализирует о том, что включена функция «Автоматическое закрытие» при нормальной работе системы автоматизации.
Вкл.	При нормальной работе системы автоматизации индикатор сигнализирует о том, что функция «Автоматическое закрытие» отключена.
Мигает	<ul style="list-style-type: none"> <li>• Выполняется программная настройка функции.</li> <li>• Если данный световой индикатор работает одновременно со световым индикатором L2, это означает, что необходимо выполнить распознавание открытого и закрытого положений ворот (см. параграф 4.3 «Распознавание длины створки»).</li> </ul>

## 7.8) Аксессуары

Подробная информация о полном перечне аксессуаров содержится в каталоге изделий компании Nice S.p.a.

## 8) Технические характеристики

Компания Nice S.p.a. оставляет за собой право без предварительного уведомления вносить изменения в технические характеристики данного изделия в целях его усовершенствования в любое время, при условии сохранения тех же функциональных характеристик и назначения изделия. Технические характеристики, приводимые в данном разделе, актуальны при температуре окружающей среды 20°C (± 5°C).

### Технические характеристики ROAD400

<b>Тип</b>	Электромеханический привод с электронным блоком управления для автоматизации откатных ворот бытового использования
<b>Зубчатое колесо</b>	число зубьев Z: 15; модуль зубьев: 4; шаг зубьев: 12,5 мм; делительный диаметр: 60 мм
<b>Максимальное толкающее усилие</b>	12 Нм; соответствует возможности начать перемещение створки при величине силы статического трения 400 Н
<b>Номинальный крутящий момент</b>	5 Нм соответствует возможности поддерживать перемещение створки при величине силы динамического трения 167 Н

Скорость холостого хода	0,25 м/с; блок управления поддерживает программирование перемещения на двух скоростях: 0,13 м/с или 0,25 м/с
Скорость при номинальном крутящем моменте	0,16 м/с
Максимальная частота рабочих циклов	50 циклов в день (блок управления поддерживает работу с учетом максимальных показателей, приведенных в таблицах 1 и 2)
Максимальное время непрерывной работы	9 минут (блок управления поддерживает непрерывную работу с учетом ограничений максимальных показателей, приведенных в таблицах 1 и 2)
Ограничения при эксплуатации	В целом, привод ROAD400 подходит для автоматизации ворот со створками шириной до 8 м и весом до 400 кг (см. таблицы 1 и 2).
Электропитание ROAD400	230 В пер. тока (+10% - 15%) 50/60 Гц
Электропитание ROAD400/V1	120 В пер. тока (+10% - 15%) 50/60 Гц
Макс. потребляемая мощность	210 Вт (1,1 А)
Класс изоляции	1 (требуется система защитного заземления)
Выход проблесковой сигнальной лампы	1 проблесковая сигнальная лампа LUCYB (лампа 12 В, 21 Вт)
Вход «СТОП»	Для нормально открытых контактов, для устройств с постоянным сопротивлением 8,2 кОм или для нормально закрытых контактов; с функцией самоконтроля (любое отклонение от состояния, внесенного в память устройства, приводит к поступлению команды «СТОП»)
Вход «ПОШАГОВЫЙ РЕЖИМ»	Для нормально открытых контактов (при замыкании контактов поступает команда «ПОШАГОВЫЙ РЕЖИМ»)
Вход антенны радиоприемника	52 Ом для кабеля RG58 или аналогичного
Радиоприемник	Встроенный
Программируемые функции	2 функции, работающие по принципу ВКЛ./ ВЫКЛ., и 3 регулируемые функции (см. таблицы 12 и 14)
Функции распознавания	Распознавание типов устройств, подключаемых к входу «СТОП» (устройства с нормально открытыми контактами, нормально закрытыми контактами или устройства с сопротивлением 8,2 кОм). Распознавание длины створок ворот и определение точек замедления и частичного открытия.
Рабочая температура	-20°C + 50°C
Эксплуатация в кислой, соленой или потенциально взрывоопасной атмосфере	Нет
Класс защиты	IP 44
Размеры и вес	330 x 195 h 277; 8 кг

Технические характеристики:	Встроенный радиоприемник
Тип	4-канальный датчик для приема команд встроенным радиоприемником
Частота	433,92 МГц
Кодировка	Цифровой постоянный код 12-бит, Цифровой динамический код FLO 52-бит, Цифровой динамический код FLOR 64-бит, тип SMILO
Совместимость с пультами ДУ (1)	FLO, VERY VE FLOR, VERY VR; (только одной группы): ERGO, PLANO, PLANOTIME SMILO
Внесение пультов ДУ в память приемника	До 160 пультов ДУ, внесенных в память в режиме 1
Полное входное сопротивление	52 Ом
Чувствительность	Свыше 0,5 мкВ
Дальность действия пультов ДУ	100 – 150 м. Дальность действия зависит от наличия препятствий или электромагнитных помех, а также от местонахождения принимающей антенны.
Выходы	Для команд; указаны в таблицах 4 и 5
Рабочая температура	-20°C ÷ 55°C

**Примечание 1. Тип пультов ДУ, которые могут быть внесены в память приемника, определяется первым пультом, сохраненным в памяти.**

Технические характеристики:	Пульт ДУ FLO2	Пульт ДУ FLO2R-S	Пульт ДУ SM2
Тип	2-канальный пульт ДУ для подачи команд		
Частота	433,92 МГц		
Кодировка	Цифровой постоянный код 12-бит, тип FLO	Цифровой динамический код 52-бит, тип FLOR	Цифровой динамический код 64-бит, тип SMILO
Кнопки	2		
Питание	12 В пост. тока, батарея 23 А		
Потребление	25 мА		
Срок службы батарей	1 год исходя из расчета 20 команд в день, при продолжительности каждой команды 1 с при температуре окружающей среды 20°C (при низких температурах эффективность работы батарей понижается)		
Излучаемая мощность	100 мкВт		
Размеры и вес	72 x 40 h 18 мм; 30 г	72 x 40 h 18 мм; 30 г	Диаметр 48 h14 мм / 19 г
Класс защиты	IP40 (для использования в помещениях или в защищенной среде)		
Рабочая температура	-40°C ÷ 85°C		

## Инструкции и важная информация для конечных пользователей привода ROAD

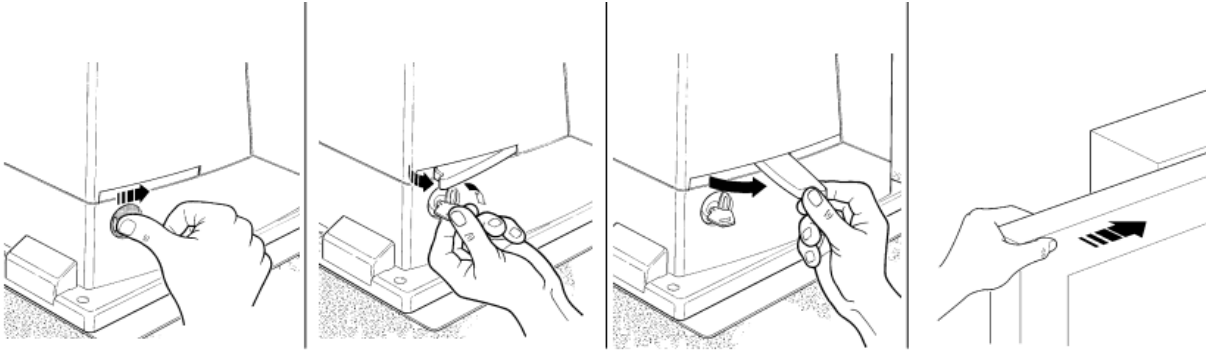
Данные инструкции могут быть включены в документацию «Инструкции и важная информация для конечных пользователей системы автоматизации», которую технический специалист должен передать пользователю.

**Поздравляем** вас с приобретением изделия Nice для системы автоматизации! Компания Nice S.p.A. занимается производством компонентов для автоматизации ворот, дверей, жалюзи, откатных ворот, роллетов и навесов, таких как редукторные двигатели, блоки управления, блоки радиуправления, проблесковые сигнальные лампы, фотоэлементы и другие аксессуары. Изделия Nice изготавливаются исключительно из высококачественных материалов с применением передовых производственных технологий. Компания Nice непрерывно разрабатывает инновационные технические, эстетические и эргономические решения, стремясь максимально упростить эксплуатацию своих изделий. Ваш мастер без сомнения сможет выбрать из ассортимента изделий Nice наиболее подходящее решение, соответствующее вашим требованиям. Однако компания Nice не является производителем вашей системы автоматизации, поскольку она представляет собой результат анализа, оценки, выбора материалов и производства монтажных работ, выполненных техническим специалистом. Каждая система автоматизации уникальна. Ваша система создана исключительно в соответствии с вашими требованиями, мастером, который располагает необходимыми для монтажа системы опытом и профессионализмом. Такая система отличается надежностью и безопасностью при долгосрочной эксплуатации, и, прежде всего, профессионально установлена и соответствует требованиям действующих нормативных актов. Система автоматизации не только удобна в эксплуатации, но и повышает уровень безопасности вашего дома. Она предназначена для многолетней эксплуатации при минимальных требованиях к техническому обслуживанию. Даже если ваша система автоматизации соответствует требованиям безопасности, определенным нормативными актами, это не исключает «остаточные риски», то есть возможности возникновения опасных ситуаций, обычно в связи с безответственной или неправильной эксплуатацией системы. В этой связи мы бы хотели дать вам несколько рекомендаций о том, как избежать подобных рисков:

- **До использования системы автоматизации в первый раз** попросите технического специалиста разъяснить вам, при каких обстоятельствах могут возникнуть остаточные риски, и потратьте несколько минут на чтение инструкций и предупредительных рекомендаций в справочном руководстве пользователя, предоставленном вам техническим специалистом. Сохраните это справочное руководство для дальнейшего использования и, если вы когда-либо решите продать систему автоматизации, передайте данное руководство новому владельцу.
- **Система автоматизации – это устройство, обеспечивающее максимально точное выполнение ваших команд;** безответственная или неправильная эксплуатация системы может привести к многочисленным опасностям: не включайте систему автоматизации, если люди, животные или какие-либо предметы находятся в радиусе работы системы.
- **Дети:** система автоматизации обеспечивает высокий уровень безопасности. Ее детекторные устройства блокируют движение системы, если вблизи находятся люди или предметы, что гарантирует безопасность и надежность работы системы. Однако дети не должны играть рядом с системой. Не допускайте случайное использование системы детьми, оставив в их распоряжение пульт дистанционного управления: **это не игрушка!**
- **Неисправности.** При обнаружении каких-либо отклонений в функционировании системы немедленно отключите ее от сети и выполните операцию разблокировки вручную. Не пытайтесь произвести ремонтные работы самостоятельно, обратитесь к своему техническому специалисту: в ожидание ремонта система может работать как обычные механические ворота (для этого необходимо выполнить разблокировку привода, как это описано ниже).
- **Техническое обслуживание.** Как и для всех остальных устройств, для системы автоматизации требуется регулярное техническое обслуживание, продлевающее ее срок службы и обеспечивающее абсолютную безопасность эксплуатации. Согласуйте с техническим специалистом план технического обслуживания. Компания Nice рекомендует проводить технический осмотр системы каждые полгода при нормальной бытовой эксплуатации, но этот период может быть изменен в зависимости интенсивности эксплуатации системы. Контроль состояния системы, работы по ее техническому обслуживанию и ремонтные работы должны производиться исключительно квалифицированным персоналом.
- Не вносите изменения в работу системы, не осуществляйте ее перепрограммирование и не вносите изменения в ее параметры, даже если вы думаете, что у вас получится это сделать: ответственность за подобные работы лежит на вашем техническом специалисте.
- Результаты итоговых испытаний, планового технического обслуживания и любых ремонтных работ должны отражаться техническим специалистом в соответствующей документации, которая должна храниться у владельца системы.
- Единственная работа, которую пользователь может осуществлять самостоятельно, и которую рекомендуется регулярно выполнять, это протирка стекол фотоэлементов и удаление листьев и камней, которые могут препятствовать работе системы автоматизации. Во избежание запуска системы автоматизации ворот перед началом работы разблокируйте систему автоматизации (в соответствии с инструкциями ниже); протрите ее только влажной губкой.
- **Утилизация.** По окончании срока службы система автоматизации должна быть демонтирована квалифицированными специалистами; повторное использование и утилизация материалов должны осуществляться в соответствии с требованиями местных нормативных актов.
- **В случае неисправности системы или при отключении питания.** В ожидании прибытия технического специалиста (или возобновления подачи электроэнергии, если в системе не предусмотрены аккумуляторные батареи), система может использоваться как любая другая система подобного типа, которая открывается вручную. Для этого необходимо произвести операцию разблокировки привода вручную (это единственная операция, которая может быть выполнена самим пользователем). Изделия компании Nice спроектированы так, чтобы данную операцию можно было легко выполнить без инструментов и значительных физических усилий.

**Разблокировка привода и перемещение ворот вручную.** Необходимо учитывать, что выполнение этой операции возможно только, если створка остановлена.

1. Отодвиньте круглую крышку, закрывающую замок
2. Вставьте и поверните ключ по часовой стрелке
3. Потяните рукоятку разблокировки
4. Переместите створку вручную



**Блокировка.** Выполните описанные действия в обратном порядке.

**Управление системой автоматизации при неисправных устройствах безопасности.** В случае неисправности устройств безопасности управление перемещением ворот выполняется следующим образом.

- Используйте устройство управления перемещением ворот (пульт ДУ, переключатель с ключом и т.п.). Если устройства безопасности не блокируют перемещение ворот, ворота открываются и закрываются в нормальном режиме. В противном случае проблесковая сигнальная лампа мигает несколько раз, но маневр не начинается (количество миганий зависит от причины, по которой выполнение маневра заблокировано).
- В этом случае повторно **включите** устройство управления через 3 секунды и оставьте его **включенным**.
- Примерно через 2 секунды ворота начнут перемещаться в режиме «в присутствии оператора»: перемещение ворот будет выполняться до тех пор, пока не выключится устройство управления, после чего ворота остановятся.

**Если устройства безопасности вышли из строя, их необходимо починить как можно скорее.**

**Замена аккумулятора пульта ДУ.** Если через некоторое время при работе блока радиуправления начинают возникать ошибки, или если данный блок перестает работать, это может означать, что аккумулятор разрядился. (В зависимости от типа аккумулятора его заряда может хватать на период от нескольких месяцев до года и более). Если аккумулятор разряжен, световой индикатор на пульте слабо мерцает, не горит вообще, или загорается только на короткое время. Перед тем как обратиться к техническому специалисту, попробуйте заменить ваш аккумулятор на аккумулятор исправного пульта: если причина неисправности в разряженном аккумуляторе, просто замените его на другой аккумулятор того же типа.

**Предупреждение.** Аккумуляторные батареи содержат загрязняющие вещества; их утилизация должна проводиться отдельно от других отходов в соответствии с методами, предусмотренными местными нормативными актами.

**Вы удовлетворены работой нашего изделия?** Если вам требуется установить дома еще одну систему автоматизации, обратитесь к своему техническому специалисту, а сотрудники компании Nice предоставят рекомендации по выбору передовой продукции и помогут подобрать совместимое высокоэффективное решение с отличными эксплуатационными характеристиками.

Спасибо, что ознакомились с данными рекомендациями. Мы надеемся, что вы полностью удовлетворены работой вашей новой системы. Обращайтесь к своему техническому специалисту в случае возникновения каких-либо вопросов.

**Декларация о соответствии нормам ЕС**

(в соответствии с Директивой 98/37/ЕС (Приложение II, часть В)) (декларация о соответствии нормам ЕС, подготовленная производителем)

Номер 208/ROAD200

Версия: 0

Нижеподписавшийся Лауро Буоро, генеральный менеджер указанного ниже производителя, заявляет, что продукция

Название производителя: NICE S.p.A.  
 Адрес: Via Pezza Alta 13, 31046 Z.I. Rustignè - ODERZO (TV) – ИТАЛИЯ  
 Тип: Электромеханический привод ROAD200 со встроенным блоком управления  
 Модели: ROAD400  
 Аксессуары:

Соответствует требованиям следующих директив:

Директива 98/37/СЕ (ранее директива 89/392/СЕЕ); ДИРЕКТИВА 98/37/ЕС ЕВРОПЕЙСКОГО СОВЕТА от 22 июня 1998 г. о сближении законодательств государств-членов ЕС по вопросам машинного оборудования.

В соответствии с директивой 98/37/ЕС, эксплуатация данного изделия допустима, только если оборудование, на которое устанавливается изделие, соответствует требованиям положений директивы 98/37/ЕС.

Изделие соответствует требованиям следующих директив ЕС, с учетом поправок директивы 93/68/ЕЕС Европейского Совета от 22 июля 1993 г.: 73/23/ ДИРЕКТИВА ЕЕС 73/23/ЕЕС СОВЕТА от 19 февраля, 1973 г. о сближении законодательств государств-членов ЕС по вопросам электрического оборудования, разработанного для использования на определенном диапазоне напряжения.

89/336/ЕЕС; ДИРЕКТИВА 89/336/ЕЕС ЕВРОПЕЙСКОГО СОВЕТА от 3 мая 1989 г. о сближении законодательств государств-членов ЕС по вопросам электромагнитной совместимости.

Изделие также соответствует основным требованиям, приведенным в статье 3 следующей директивы ЕС в отношении назначения изделия:

ДИРЕКТИВА 1995/5/СЕ; ДИРЕКТИВА 1999/5/ЕС ЕВРОПЕЙСКОГО ПАРЛАМЕНТА И СОВЕТА от 9 марта 1999 г. по средствам радиосвязи и телекоммуникационному оконечному оборудованию с учетом признания их взаимного соответствия.

Одерзо, 26 октября 2004 г.  
 Генеральный менеджер  
 Лауро Буоро (Lauro Buoro)

**Главный офис**

**Nice SpA**  
 Oderzo TV Италия  
 Тел. +39.0422.85.38.38  
 Факс: +39.0422.85.35.85  
 info@niceforyou.com

**Nice (Италия)**

**Nice Padova**  
 Padova Италия  
 Тел. +39.049.87.01.05.1  
 Факс: +39.049.87.07.63.8  
 info@pd@niceforyou.com

**Nice Roma**  
 Roma Италия  
 Тел. +39.06.72.67.17.61  
 Факс: +39.06.72.67.55.20  
 info@roma@niceforyou.com

**Nice (подразделения в других странах)**

**Nice France**  
 Buchelay France  
 Тел. +33.(0)1.30.33.95.95  
 Факс: +33.(0)1.30.33.95.96  
 info@fr.niceforyou.com

**Nice France Sud**  
 Aubagne France  
 Тел. +33.(0)4.42.62.42.52  
 Факс: +33.(0)4.42.62.42.50  
 info@marselle@fr.niceforyou.com

**Nice France Rh ne Alpes**  
 Declins Charpieu France  
 Тел. +33.(0)4.78.26.56.53  
 Факс: +33.(0)4.78.26.57.53  
 info@yon@fr.niceforyou.com

**Nice Belgium**  
 Leuven (Heverlee) Belgium  
 Тел. +32.(0)16.38.69.00  
 Факс: +32.(0)16.38.69.01  
 info@be.niceforyou.com

**Nice Deutschland**  
 Gelnhausen Deutschland  
 Тел. +49.(0)6051.91.520  
 Факс: +49.(0)6051.91.52.119  
 info@de.niceforyou.com

**Nice Espa a Madrid**  
 Mostoles Madrid Espa a  
 Тел. +34.(0)9.16.16.33.00  
 Факс: +34.(0)9.16.16.30.10  
 info@es.niceforyou.com

**Nice Espa a Barcelona**  
 Sant Quirze del Valles  
 Barcelona Espa a  
 Тел. +34.(0)9.37.84.77.75  
 Факс: +34.(0)9.37.84.77.72  
 info@es.niceforyou.com

**Nice Australia**  
 Wetherill Park Australia  
 Тел. +61.(0)2.96.04.25.70  
 Факс: +61.(0)2.96.04.25.73  
 info@au.niceforyou.com

**Nice China**  
 Shanghai P. R. China  
 Тел. +86.21.575.701.46  
 Факс: +86.21.575.701.44  
 info@cn.niceforyou.com

**Nice USA**  
 San Antonio Texas USA  
 info@us.niceforyou.com

**Nice Russia**  
 Odintsovo Moscow Region Russia  
 Тел. +7.495.739.97.02  
 Факс: +7.495.739.97.02  
 info@ru.niceforyou.com

**Nice South Africa**  
 Johannesburg South Africa  
 info@co.za.niceforyou.com

**Nice Polska**  
 Pruszk w Polska  
 Тел. +48.(022).759.40.00  
 Факс: +48.(022).759.40.22  
 info@pl.niceforyou.com

**Nice Portugal**  
 Mem Martins Portugal  
 Тел. +351.21.922.82.10  
 Факс: +351.21.922.82.19  
 info@pt.niceforyou.com

**Nice Romania**  
 Cluj Napoca Romania  
 Тел./Факс: +40.(0)264.453.127  
 info@ro.niceforyou.com

**Nice Turkey**  
 Kadikoy Istanbul Turkey  
 Тел. +90.216.456.34.97  
 Факс: +90.216.455.78.29  
 info@tr.niceforyou.com

**Nice UK**  
 Sutton In Ashfield  
 United Kingdom  
 Тел. +44.16.23.55.80.86  
 Факс: +44.16.23.55.05.49  
 info@uk.niceforyou.com