



ПАСПОРТ ИЗДЕЛИЯ

Крепление на угол с монтажной коробкой

DS-1604ZJ-Corner-P



DS-1604ZJ-Corner-P



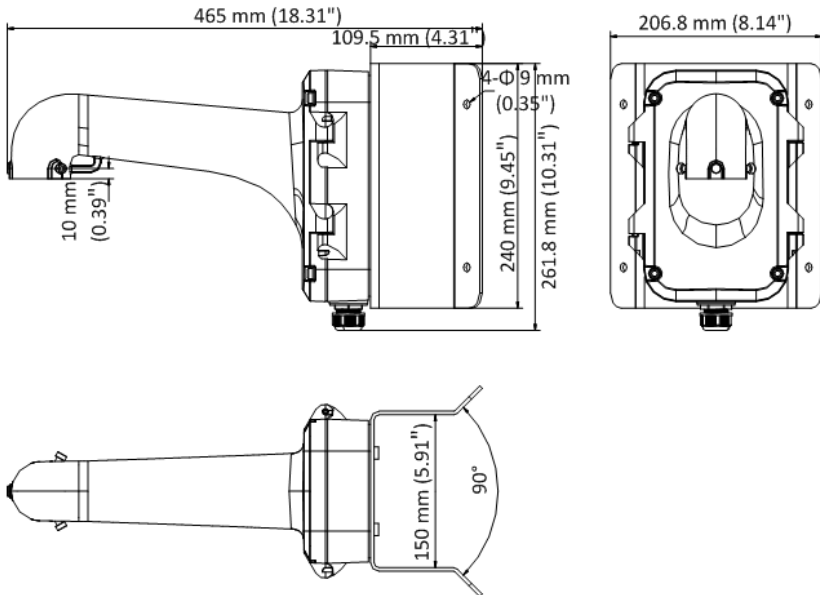
Общая информация

- Алюминиевый сплав и сталь
- Улучшенный дизайн влагозащиты
- Монтажная коробка в комплекте

Внимание

- Кронштейн должен быть установлен на плоскую поверхность
- Водонепроницаемая резиновая прокладка в комплекте
- Стена, на которую устанавливается кронштейн, должна выдерживать вес предполагаемой камеры и аксессуаров в трехкратном размере
- Максимальная грузоподъемность кронштейна - 10кг

Размеры



*Изображения и спецификации могут быть изменены без дополнительного уведомления.

*За подробной информацией обращайтесь к вашему персональному менеджеру

Спецификации

Модель	DS-1604ZJ-Corner-P
Описание	Крепление на угол с монтажной коробкой
Цвет	Серый Ник
Назначение	Скоростные поворотные камеры
Материал	Алюминиевый сплав и сталь
Размеры	465 × 206.8 × 261.8мм
Вес (нетто)	4,3кг