



Электронная проходная
PERCo-KT02.9

РУКОВОДСТВО ПОЛЬЗОВАТЕЛЯ

CE EAC



Электронная проходная

PERCo-KT02.9

Руководство пользователя

Уважаемый покупатель!

PERCo благодарит Вас за выбор электронной проходной нашего производства. Сделав этот выбор, Вы приобрели качественное изделие, которое при соблюдении правил монтажа и эксплуатации прослужит Вам долгие годы.

Данное руководство содержит сведения, необходимые для наиболее полного использования возможностей электронной проходной оператором контрольно-пропускного пункта.

Принятые в *Руководстве* сокращения и условные обозначения:

ИП – источник питания;

ИУ – исполнительное устройство (турникет ЭП или замок двери под управлением **PERCo-CL201**);

ПДУ – проводной пульт дистанционного управления;

РКД – режим контроля доступа СКУД;

РУ – радиуправление;

СКУД – система контроля и управления доступом;

ЭП – электронная проходная.

1 НАЗНАЧЕНИЕ

Электронная проходная **PERCo-КТ02.9** (далее – ЭП) предназначена для организации одной двухсторонней точки прохода на территорию предприятия. ЭП может работать как автономно, без постоянного подключения к локальной сети или серверу, так и в составе СКУД **PERCo-Web**, а также систем безопасности **PERCo-S-20**, **PERCo-S-20 «Школа»** (далее – СКУД). Контроль доступа через ЭП осуществляется оператором с помощью ПДУ, входящего в комплект поставки, или с использованием в качестве идентификаторов сотрудников (посетителей):

1. Бесконтактных карт доступа или транспондеров семейства *HID / EM-Marin* с рабочей частотой 125 кГц (с чтением уникального идентификатора UID):
2. Бесконтактных карт доступа или транспондеров семейства *MIFARE* (ISO/IEC 14443 A) (*ID, Classic, Plus, Ultralight, DESFire*) с рабочей частотой 13,56 МГц с чтением:
 - либо уникального идентификатора (UID)¹ карты или транспондера, заводская установка;
 - либо криптозащищенных данных из внутренней памяти карты или транспондера (для повышенного уровня безопасности, при этом требуется дополнительное программирование считывателей и самих карт пользователей).

Поддерживаемые стандарты карт доступа:

MIFARE Ultralight (48 byte), *MIFARE Ultralight EV1* (48 byte, 128 byte),

MIFARE Ultralight C (144 byte), *MIFARE ID* (64 byte), *MIFARE Classic 1K*,

MIFARE Classic 4K, *MIFARE Plus (X, S, SE)*, *MIFARE DESFire Ev1*

3. Смартфонов на ОС *Android* с функцией NFC с чтением уникального идентификатора (IMSI), привязанного к SIM-карте телефона (требуется установка и запуск на телефоне бесплатного приложения «**PERCo. Доступ**»).
4. Смартфонов *Apple* с функцией NFC с чтением уникального идентификатора (*Token*), привязанного к банковской карте (при привязке нескольких банковских карт осуществляется считывание *Token* той карты, которая активна в данный момент), заводская установка.

Предусмотрена возможность подключения к ЭП до восьми контроллеров второго уровня **PERCo-CL201.1**. Каждый контроллер имеет встроенный считыватель *HID / EM-Marin* и позволяет управлять одним электромеханическим (электромагнитным) замком. Это дает возможность дополнительно обеспечить односторонний доступ по бесконтактным картам (только стандарта *HID / EM-Marin*) в восемь помещений.

¹ В том числе UID с платежных карт, поддерживающих технологию бесконтактных платежей **PayPass**.

2 УСТРОЙСТВО

Устройство ЭП показано на рисунке 1. ЭП состоит из стойки (1-3) со встроенными в нее контроллером ЭП, двумя универсальными бесконтактными считывателями с блоками индикации (8), трех преграждающих планок (5) и ПДУ (9).

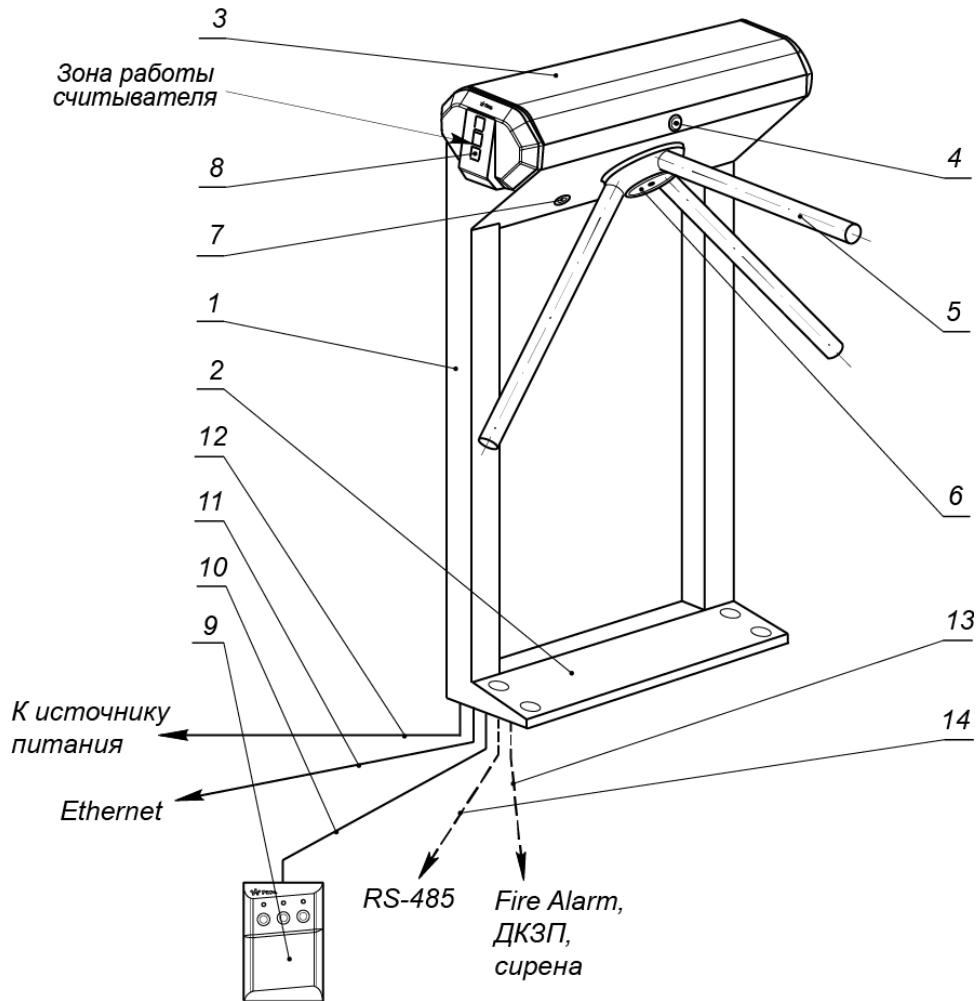


Рисунок 1. Устройство ЭП

1 – каркас; 2 – основание; 3 – крышка; 4 – замок крышки; 5 – планка преграждающая, 6 – крышка, закрывающая место крепления планок; 7 – замок механической разблокировки; 8 – блок индикации; 9 – ПДУ; 10-14 – кабели подключения ЭП

2.1 Блок индикации

Блоки индикации (8) расположены в торцевых крышках стойки ЭП и предназначены для информирования пользователей о текущем состоянии направлений прохода ЭП и установленных РКД. Индикация ЭП при подаче команд управления от ПДУ указана в таблице 1. Блок индикации имеет три мнемонических индикатора:



- Зеленый индикатор разрешения прохода. ЭП разблокирована в данном направлении.
- Желтый индикатор ожидания команды оператора или предъявления карты. ЭП заблокирована в данном направлении.
- Красный индикатор запрета прохода. ЭП заблокирована в данном направлении.

Рисунок 2. Мнемонические индикаторы блока индикации

2.2 ПДУ

ПДУ (9) выполнен в виде небольшого настольного прибора в корпусе из ударопрочного АБС-пластика и предназначен для задания и индикации режимов работы при ручном управлении ЭП. Внешний вид ПДУ показан на рисунке 3.

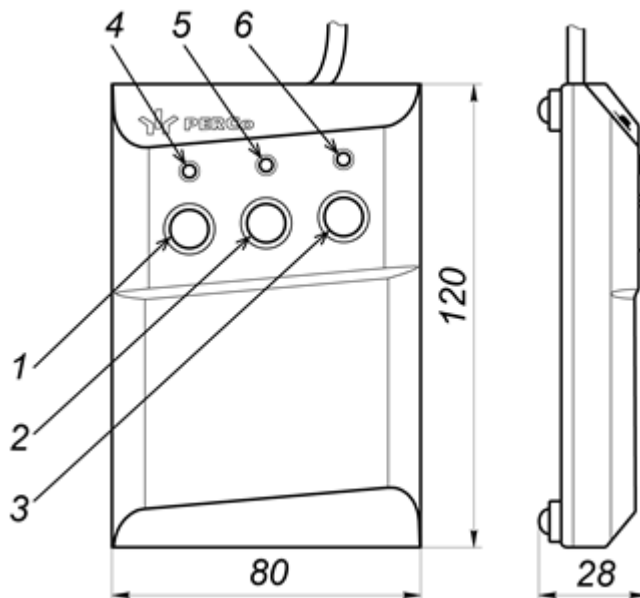


Рисунок 3. Общий вид и габаритные размеры ПДУ

- 1, 2, 3 – кнопки **LEFT**, **RIGHT**, **STOP** для задания режимов работы;
 4, 5 – зеленые световые индикаторы «Left», «Right»;
 6 – красный световой индикатор «Stop»; 7 – кабель ПДУ

На лицевой панели ПДУ расположены три кнопки для задания режимов работы ЭП. Средняя кнопка **STOP** предназначена для блокирования возможности прохода через ЭП в обоих направлениях. Левая и правая кнопки **LEFT**, **RIGHT** предназначены для разблокировки ЭП в выбранном направлении. Над кнопками расположены световые индикаторы для индикации установленного режима работы ЭП. Доступные при ручном управлении ЭП режимы работы и индикация на ПДУ указаны в таблице 1.

3 МЕРЫ БЕЗОПАСНОСТИ ПРИ ЭКСПЛУАТАЦИИ



Внимание!

При эксплуатации ЭП необходимо соблюдать общие правила безопасности при использовании электрических установок.

Эксплуатация ЭП разрешается в помещениях с искусственно регулируемым климатическими условиями при температуре окружающего воздуха от +1°C до +50°C и относительной влажности воздуха до 80% при +25°C.



Запрещается!

- Эксплуатировать ЭП при напряжении питания, не соответствующем номинальному (12±1,2VDC).
- Перемещать через зону прохода предметы, размер которых превышает ширину проема прохода.
- Производить рывки и удары по составным частям ЭП.
- Разбирать и регулировать узлы, обеспечивающие работу ЭП.
- Использовать при чистке стойки ЭП вещества, способные вызвать механические повреждения поверхностей и коррозию деталей.

Источник питания следует эксплуатировать с соблюдением мер безопасности, приведенных в его эксплуатационной документации.

4 ВКЛЮЧЕНИЕ ЭП

При включении ЭП придерживайтесь следующей последовательности действий:

1. Убедитесь, что преграждающие планки находятся в исходном положении (зона прохода перекрыта преграждающей планкой).
2. Убедитесь в том, что замок механической разблокировки закрыт и ЭП механически заблокирована (см. п. 8.2).
3. Подключите источник питания к сети с напряжением и частотой, указанными в его эксплуатационной документации.
4. Включите источник питания.

Сразу после включения ЭП готова к работе. Оба направления прохода ЭП перейдут в РКД, установленные ранее перед отключением питания изделия, на блоках индикации установится соответствующая данным РКД индикация (см. разд. 7).

Если на блоках индикации ЭП все индикаторы синхронно мигают с частотой 2 Гц, то это означает, что память встроенного контроллера была отформатирована, и необходимо выполнить его конфигурирование. Порядок конфигурирования описан в *Руководстве по эксплуатации ЭП*.

5. С помощью ПДУ проверьте работу ЭП (см. разд. 5).

5 КОМАНДЫ УПРАВЛЕНИЯ ЭП ОТ ПДУ



Внимание!

Управление ЭП оператором при помощи ПДУ / устройства РУ возможно при установленном РКД «Контроль».

Направления прохода независимы друг от друга, то есть подача команды для одного направления прохода не изменяет состояния прохода в другом направлении.

Подача команд управления ЭП от ПДУ / устройства РУ и их индикация осуществляется в соответствии с таблицей 1. При этом:

- После включения источника питания автоматически подается команда «*Запрет прохода*», по которой при закрытом замке механической разблокировки блокируются оба направления прохода.
- Для команды «*Однократный проход в заданном направлении*». ЭП автоматически блокируется после совершения прохода в данном направлении или, если проход не выполнен по истечении **Времени удержания в разблокированном состоянии**. По умолчанию это время составляет 4 секунды и не зависит от длительности управляющего импульса. Время удержания ЭП в открытом состоянии отсчитывается с момента подачи команды от ПДУ / устройства РУ.
- После команды «*Однократный проход в заданном направлении*» может быть подана команда «*Свободный проход в заданном направлении*» для этого же направления или команда «*Запрет прохода*».
- После команды «*Свободный проход в заданном направлении*» может быть подана только команда «*Запрет прохода*».
- Для команды «*Однократный проход в обоих направлениях*». После совершения прохода в одном направлении возобновляется отсчет **Времени удержания в разблокированном состоянии** для другого направления.

Таблица 1. Команды управления ЭП

№	Команда	Действия оператора	Индикация на ПДУ	Индикация на стойке	Состояние ЭП
1	«Запрет прохода»	Кратковременно нажмите кнопку STOP	Горит красный индикатор	Горят желтые индикаторы обоих направлений	ЭП заблокирована для прохода в обоих направлениях
2	«Однократный проход в заданном направлении»	Кратковременно нажмите кнопку LEFT или RIGHT соответствующего направления	Горит зеленый индикатор над кнопкой, соответствующей направлению прохода	Горят зеленый индикатор направления прохода и желтый другого направления	ЭП разблокируется для однократного прохода в выбранном направлении. В другом направлении ЭП остается заблокированной.
3	«Однократный проход в обоих направлениях»	Кратковременно нажмите одновременно обе кнопки LEFT и RIGHT	Горят оба зеленых индикатора	Горят зеленые индикаторы обоих направлений	ЭП разблокируется для последовательного однократного прохода в обоих направлениях вне зависимости от порядка прохода через ЭП.
4	«Свободный проход в заданном направлении»	Кратковременно нажмите одновременно кнопку STOP и кнопку LEFT/RIGHT соответствующего направления	Горит зеленый индикатор над кнопкой, соответствующей направлению прохода	Горят зеленый индикатор направления прохода и желтый противоположного направления	ЭП разблокирована для свободного прохода в выбранном направлении. В другом направлении ЭП остается заблокированной.
5	«Свободный проход в одном направлении и однократный проход в другом направлении»	Кратковременно нажмите одновременно кнопку STOP и кнопку, соответствующую направлению свободного прохода LEFT или RIGHT ; затем кратковременно нажмите другую кнопку LEFT или RIGHT	Горят оба зеленых индикатора	Горят зеленые индикаторы обоих направлений	ЭП разблокирована для свободного прохода в выбранном направлении. В другом направлении ЭП разблокируется для однократного прохода
6	«Свободный проход в обоих направлениях»	Кратковременно нажмите одновременно все три кнопки	Горят оба зеленых индикатора	Горят зеленые индикаторы обоих направлений	ЭП разблокирована для свободного прохода в обоих направлениях

6 РКД ПРИ РАБОТЕ В СКУД

Смена РКД осуществляется по команде ПО или Web-интерфейса независимо для каждого направления прохода. Контроллер ЭП, как элемент СКУД, обеспечивает следующие РКД через ИУ (индикация РКД приведена в табл. 2):

РКД «Открыто» – режим свободного прохода:

- ИУ разблокируется до смены РКД.
- Нажатие кнопок ПДУ (кнопки ДУ «Выход» для контроллеров второго уровня **PERCo-CL201**) игнорируется.

РКД «Контроль» – основной режим работы как элемента СКУД:

- ИУ блокируется.
- При предъявлении карты, удовлетворяющей всем критериям разрешения доступа, к считывателю ИУ разблокируется на **Время удержания в разблокированном состоянии**.
- При предъявлении карты в зависимости от параметров доступа этой карты могут запускаться процедуры коммиссионирования или верификации.

РКД «Закрывается» – режим запрета прохода:

- ИУ блокируется до смены РКД.
- Нажатие кнопок ПДУ (кнопки ДУ «Выход» у **PERCo-CL201**) игнорируется.
- При предъявлении любой карты регистрируется событие о нарушении прав доступа.

РКД «Охрана» (только для **PERCo-CL201**):

- ИУ блокируется до смены РКД.
- Нажатие кнопки ДУ «Выход» игнорируется.
- Становится на охрану ОЗ, включающая ИУ.
- Проход через ИУ (взлом ИУ) переводит ОЗ, включающую ИУ, в режим «Тревога».

7 ИНДИКАЦИЯ РКД, СОБЫТИЙ И СОСТОЯНИЙ ЭЛЕКТРОННОЙ ПРОХОДНОЙ И КОНТРОЛЛЕРА PERCO-CL201.1

Возможные варианты индикации представлены в таблице 2.

Таблица 2. Варианты индикации ЭП и контроллера **PERCo-CL201**

Событие, состояние ЭП, контроллера PERCo-CL201.1	РКД	Индикаторы			
		Зеленый	Желтый	Красный	Звук
Отсутствие конфигурации	Нет	5 Гц	5 Гц	5 Гц	выкл.
Активизация входа FireAlarm	Любой	1,3/0,2 ¹	выкл.	выкл.	выкл.
Без поднесения карты	«Открыто»	вкл.	выкл.	выкл.	выкл.
	«Контроль»	выкл.	вкл.	выкл.	выкл.
	«Охрана»	выкл.	1 Гц	1Гц	выкл.
	«Закрывается»	выкл.	выкл.	вкл.	выкл.
Поднесение карты ² , не имеющей прав доступа	«Открыто»	вкл.	выкл.	выкл.	0,2 сек
	«Контроль»	выкл.	выкл.	вкл.	0,5 сек
	«Охрана»				
Поднесение любой карты	«Закрывается»				
Поднесение карты, имеющей право доступа	«Открыто»	вкл.	выкл.	выкл.	0,2 сек
	«Контроль»				
	«Охрана»	выкл.	выкл.	вкл.	0,5 сек

¹ Мигает (кратковременно гаснет) – 1,3 секунды включен и 0,2 секунды выключен.

² Здесь и далее в таблице имеются в виду карты, имеющие структуру идентификационной информации, соответствующую конфигурации считывателя.

Событие, состояние ЭП, контроллера <i>PERCo-CL201.1</i>		РКД	Индикаторы			
			Зеленый	Желтый	Красный	Звук
Поднесение карты, имеющей права доступа и постановки/ снятия с охраны		«Открыто»	вкл.	выкл.	выкл.	0,2 сек
		«Контроль»				
		«Охрана» ¹				
Повторное поднесение карты с правом постановки на охрану	При взятии (переход в РКД «Охрана»)	«Охрана»	выкл.	1 Гц	1Гц	0,2 сек
	При невзятии ² (до возврата в исходный РКД)	«Открыто»	выкл.	выкл.	1сек	1 сек
	«Контроль»					
Ожидание верификации/ комиссионирования		Любой	выкл.	2 Гц	выкл.	0,2 сек
Ожидание конфигурации считывателя (первое предъявление мастер-карты)		Любой	5 Гц	5 Гц	5 Гц	5 Гц
Конфигурация считывателя изменена (второе предъявление мастер-карты)		Любой	1 сек.	1 сек.	1 сек.	1 сек.

Индикация контроллера ЭП осуществляется на блоках индикации, расположенных на стойке ЭП (см. раздел 2.1).



Примечания:

- При считывании идентификатора карты доступа в любом РКД подается звуковой сигнал длительностью 0,5 сек, желтый световой индикатор меняет свое состояние на 0,5 сек. Состояние других индикаторов не меняется.
- При разрешении доступа по карте световая индикация включается на **Время удержания в разблокированном состоянии**, либо до факта совершения прохода. При запрете прохода индикация включается на 2 сек.

8 ДЕЙСТВИЯ В НЕШТАТНЫХ СИТУАЦИЯХ

В аварийных и нештатных ситуациях (например, при выходе из строя ИП) зону прохода ЭП можно использовать в качестве дополнительного аварийного выхода, предварительно разблокировав вращение ее преграждающих планок либо используя планки «Антипаника».



Внимание!

Для экстренной эвакуации людей с территории предприятия в случае пожара, стихийных бедствий и других аварийных ситуаций используются соответствующие требованиям безопасности эвакуационные выходы. Таким выходом может служить, например, поворотная секция ограждения *PERCo-BH02* «Антипаника».

8.1 Использование преграждающих планок «Антипаника»

Преграждающие планки «Антипаника» имеют конструкцию, позволяющую быстро организовать аварийный выход через зону прохода ЭП без применения специальных средств или инструментов.

¹ При предъявлении в РКД «Охрана» карты доступа, имеющей право снятия с охраны происходит: снятие ОЗ, включающей ИУ с охраны и разблокировка ИУ на **Время удержания в разблокированном состоянии**. После истечения этого времени ИУ перейдет в РКД, установленный до взятия ОЗ на охрану («Открыто» или «Контроль», если предыдущий РКД был «Закрыто», то в РКД «Контроль»).

² Звуковая и световая индикация включается на 1 сек.

Для этого необходимо потянуть планку, перекрывающую зону прохода, в осевом направлении от стойки до упора, и затем сложить ее, опустив вниз (см. рис. 4).

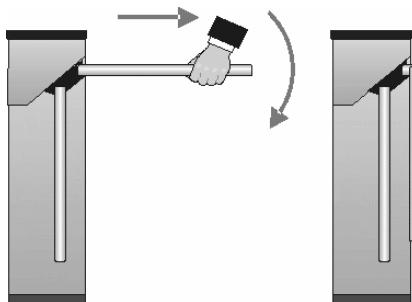


Рисунок 4. Использование преграждающих планок «Антипаника»

8.2 Механическая разблокировка ЭП

Для механической разблокировки ЭП вставьте ключ в замок механической разблокировки (7) и поверните его *по часовой стрелке до упора*, при этом замок откроется, а механизм секретности замка выдвинется из корпуса. Убедитесь в том, что ЭП разблокирована, повернув рукой преграждающие планки на несколько оборотов в каждую сторону.

Для выключения функции механической разблокировки ЭП установите преграждающие планки в исходное положение и нажмите на механизм секретности замка механической разблокировки, утопив его в корпус до щелчка. Убедитесь в том, что ЭП заблокирована и преграждающие планки не имеют возможности вращаться ни в одну сторону.

8.3 Автоматическая разблокировка ЭП

При работе в составе систем **PERCo-Web**, **PERCo-S-20**, **PERCo-S-20 «Школа»** в случае возникновения пожара или других нештатных ситуаций предусмотрена возможность перевода ЭП в режим *Fire Alarm* от устройства аварийной разблокировки (прибора пожарной сигнализации, аварийной кнопки и т.д.). В этом режиме ЭП разблокируется для прохода в обоих направлениях, на блоках индикации горят зеленые стрелки (свободный проход в обоих направлениях), команды управления от других устройств и ПО игнорируются.

ООО «ПЭРКо»

Call-центр: 8-800-333-52-53 (бесплатно)
Тел.: (812) 247-04-57

Почтовый адрес:
194021, Россия, Санкт-Петербург,
Политехническая улица, дом 4, корпус 2

Техническая поддержка:
Call-центр: 8-800-775-37-05 (бесплатно)
Тел.: (812) 247-04-55

system@perco.ru - по вопросам обслуживания электроники
систем безопасности

turnstile@perco.ru - по вопросам обслуживания турникетов и
ограждений

locks@perco.ru - по вопросам обслуживания замков

soft@perco.ru - по вопросам технической поддержки
программного обеспечения

www.perco.ru



www.perco.ru
тел: 8 (800) 333-52-53