



МАРТ

E-MART
ВАШ ПОСТАВЩИК
HIKVISION

<https://emart.su/brands/hikvision/>

Федеральный	8 800 511-77-41
Санкт-петербург	8 812 426-99-66
Москва	8 495 137-99-67
Краснодар	8 861 205-62-66

www.emart.su

mail@emart.su

HIKVISION®



ПАСПОРТ ИЗДЕЛИЯ

Механическая кнопка выхода

DS-K7P05



www.hikvision.ru

DS-K7P05



Спецификации

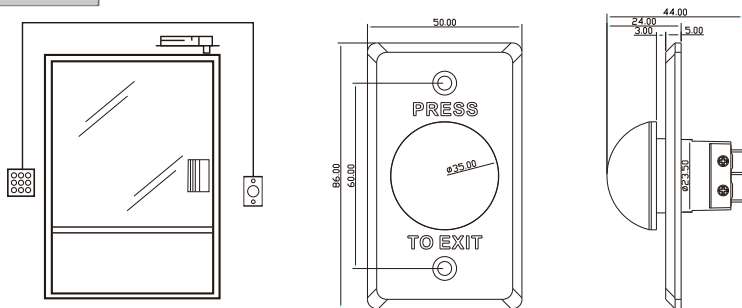
Модель	DS-K7P05
Мощность передачи	3A@36В DC
Контакт выхода	NO/ NC/ COM
Тест на износ	Более 500 000 циклов
Кнопка	Нержавеющая сталь
Панель	Полированный сплав цинка с покрытием из хрома
Рабочие условия	-10°C — 55°C, влажность 0% - 95%
Размеры	86 × 50 × 4мм
Вес (нетто)	≤0,14кг

*Изображения и спецификации могут быть изменены без дополнительного уведомления.

*За подробной информацией обращайтесь к вашему персональному менеджеру

Схема монтажа

Dimension



Installation

