

DH-HAC-HFW1800TH-I8

4K цилиндрическая HDCVI видеокамера с ИК-подсветкой



- Макс. разрешение 4K, передача видео в реальном времени
- Переключаемые выходы CVI/CVBS/AHD/TVI
- Фиксированный объектив (3,6 мм; 6 мм - опционально)
- Макс. дальность ИК-подсветки 80 м, интеллектуальная ИК-подсветка
- IP67, DC 12 В ±30 %



Обзор системы

Оцените видеонаблюдение с разрешением 4K и простотой многократного использования существующей коаксиальной инфраструктуры. 4K HDCVI камера оснащена высокоэффективным ISP от Dahua и усовершенствованным 1/2,7-дюймовым CMOS-сенсором, который обеспечивает превосходное качество изображения. Кроме того, камера оснащена вещательным качеством звука для расширенного сбора дополнительных фактов. Сверхвысокое разрешение и полный набор функций делает 4K HDCVI камеру идеальным выбором для средних и крупных предприятий и проектов, где требуются как высоконадежное наблюдение, так и маневренность конструкции.

Функции

4 сигнала по 1 коаксиальному кабелю

Технология HDCVI поддерживает одновременную передачу 4 сигналов по 1 коаксиальному кабелю, т. е. видео, аудио*, данные и энергоснабжение. Двухсторонняя передача данных позволяет камере HDCVI взаимодействовать с XVR видеорегистратором, например, отправляя управляющий сигнал или вызывая сигнал тревоги. Кроме того, технология HDCVI поддерживает PoC, что обеспечивает гибкость конструкции.

*Аудиовход доступен для некоторых моделей камер HDCVI.

Передача на большие расстояния

Технология HDCVI гарантирует передачу в реальном времени на большие расстояния без каких-либо потерь. Она поддерживает передачу видео с высоким разрешением 4K и 4 Мп до 700 м по коаксиальному кабелю и до 300 м по UTP-кабелю.*

*Фактические результаты проверены в реальных условиях в испытательной лаборатории Dahua.

Простота

Технология HDCVI унаследовала простую черту от традиционной аналоговой системы наблюдения, что делает ее лучшим выбором для защиты инвестиций. Система HDCVI может беспрепятственно модернизировать традиционную аналоговую систему без замены существующих коаксиальных кабелей. Подход "включай и работай" позволяет осуществлять видеонаблюдение в формате Full HD без необходимости настройки сети.

Мультиформаты

Камера поддерживает несколько форматов видео, включая HDCVI, CVBS и два других распространенных на рынке аналоговых формата HD. Эта функция делает камеру совместимой с существующими у большинства конечных пользователей цифровыми видеорегистраторами HD/SD.*

*Для перехода с HDCVI на другие форматы видео можно использовать OSD-меню. Для перехода с CVBS на HDCVI используется UTC-контроллер PFM820.

Защита

Выдающаяся надежность камеры непревзойденна, благодаря своей прочной конструкции. Камера защищена от воды и пыли степенью защиты IP67, что делает ее пригодной для использования в помещении или на улице. Поддерживая ± 30 % допустимого отклонения входного напряжения, камера подходит для условий с нестабильным электроснабжением. Грозозащита по напряжению до 4кВ обеспечивает надежную защиту камеры и ее структуры от воздействия молнии.

Умная ИК-подсветка (Smart IR)

Камера спроектирована с ИК-подсветкой светодиодов для наилучшей производительности при слабом освещении. Умная ИК-подсветка – это технология, обеспечивающая равномерность яркости черно-белого изображения при низкой освещенности. Умная ИК-подсветка от Dahua регулирует интенсивность инфракрасных светодиодов камеры, чтобы компенсировать расстояние до объекта, и предотвращает переэкспонирование изображений инфракрасными светодиодами, когда объект приближается к камере.

Изображения в реальном времени с разрешением 4K

При использовании совместно с цифровыми видеорегистраторами 4K эта камера может передавать потоки видео 4K с четкими деталями и без задержек или размытия.

Технические характеристики**Видеокамера**

Матрица	1/2.7" CMOS
Разрешение	3840 (Г)× 2160 (В), 4К
Формат развертки	Прогрессивная
Скорость электронного атвора	PAL: 1/25–1/100000 с NTSC: 1/30–1/100000 с
Соотношение сигнал/шум	> 65 дБ
Чувствительность	0,03 лк/F2.0, 30IRE, 0 лк (ИК вкл.)
Рабочее расстояние заполняющего света	80 м
Управление ИК-подсветкой	Авто; вручную
Модуль ИК-подсветки	2
Настройка по осям	Панорамирование: 0°–360° Наклон: 0°–90° Вращение: 0°–360°

Объектив

Тип объектива	С фиксированным фокусным расстоянием				
Тип крепления	M12				
Фокусное расстояние	3,6 мм; 6 мм				
Диафрагма	F2,0				
Угол обзора	3,6 мм: 104° × 87° × 47° (по диагонали × по горизонтали × по вертикали) 6 мм: 62,4° × 54,7° × 31,3° (по диагонали × по горизонтали × по вертикали)				
Тип диафрагмы	Фиксированная				
Минимальная дистанция фокусировки	3,6 мм: 1,9 м 6 мм: 3,6 м				
	Объектив	Обнаруж.	Наблюд.	Распозн.	Идентиф.
Дистанции DORI	3,6 мм	106,7 м	42,7 м	21,3 м	10,7 м
	6 мм	160 м	64 м	32 м	16 м

Видео

Частота кадров	CVI: 4К@25/30к/с; 4К@15к/с; 5 Мп@20к/с; 4 Мп@25к/с/30к/с; AHD: 4К@15к/с; TVI: 4К@15к/с; CVBS: 960Н
Разрешение	4К (3840 × 2160); 5 Мп (2592 × 1944); 4 Мп (2560 × 1440); 960Н (960 × 576/960 × 480)
Режим "День/ночь"	Автоматическое переключение через ICR
BLC	BLC/HLC/WDR
WDR	DWDR
Баланс белого	Авто; вручную
Усиление сигнала	Авто; вручную
Шумоподавление	2D NR
Интеллектуальная ИК-подсветка	Да

Зеркалирование	Да
Приватные зоны	Да (8 зон, прямоугольник)

Сертификаты

Сертификаты	CE (EN55032, EN55024, EN50130-4, EN60950-1) FCC (CFR 47 FCC, часть 15, подраздел В, ANSI C63.4-2014) UL (UL60950-1+CAN/CSA C22.2 No.60950-1)
-------------	---

Порты

Видеовыходы	Варианты видеовыходов CVI/TVI/AHD/CVBS для одного порта BNC
-------------	---

Электропитание

Питание	DC 12 В ± 30 %
Потребляемая мощность	До 6 Вт (DC 12 В, ИК вкл.)

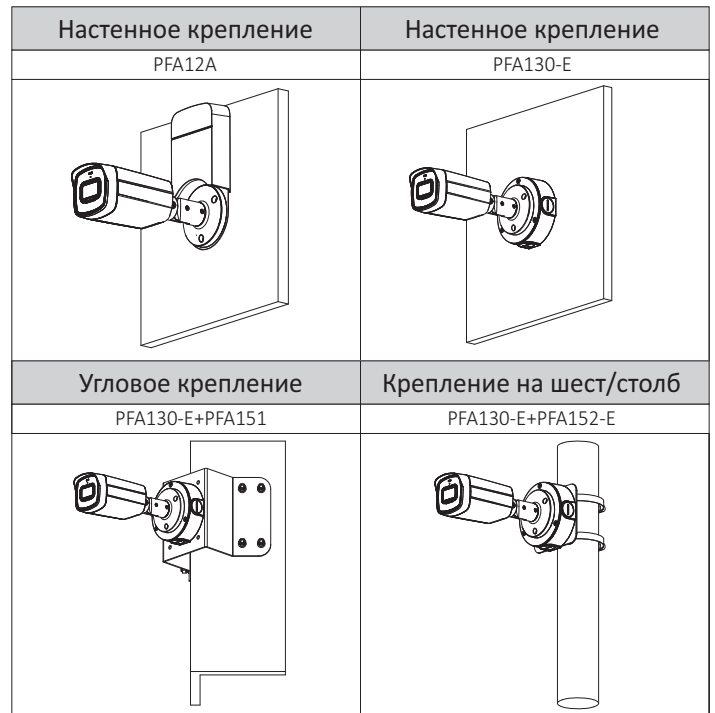
Условия эксплуатации

Рабочая температура	-40°C - +60°C; < 95 % (без конденсации)
Температура хранения	-40°C - +60°C; < 95 % (без конденсации)
Класс защиты	IP67

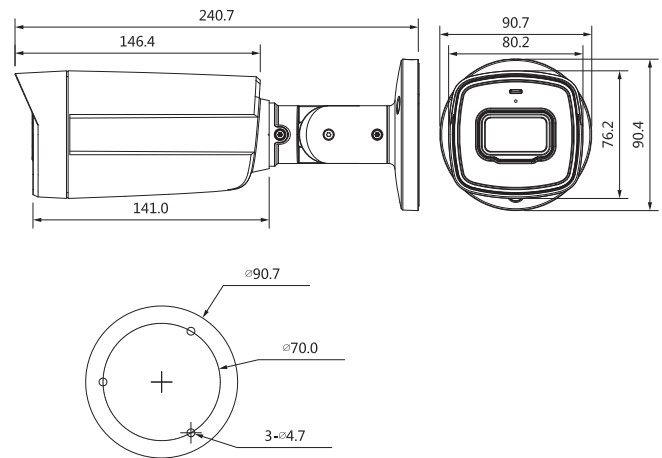
Конструкция

Корпус	Металлическая передняя крышка + пластиковый корпус + пластиковый кронштейн
Размеры видеокамеры	240,7 мм×90,7 мм×90,4 мм
Вес нетто	0,42 кг
Вес брутто	0,62 кг

Информация для заказа		
Тип	Номер изделия	Описание
4K видео-камера	DH-HAC-HFW1800THP-I8-0360B	4K цилиндрическая HDCVI видеокамера с ИК-подсветкой
	DH-HAC-HFW1800THP-I8-0600B	
	DH-HAC-HFW1800THN-I8-0360B	
	DH-HAC-HFW1800THN-I8-0600B	
Аксессуары	PFA12A	Пластиковая монтажная коробка
	PFA130-E+PFA151	Водонепроницаемая монтажная коробка + кронштейн для углового крепления
	PFA130-E+PFA152-E	Водонепроницаемая монтажная коробка + кронштейн для крепления на шест/столб
	PFA130-E	Водонепроницаемая монтажная коробка
	PFM800-4K	Пассивный приемопередатчик
	PFM800B-4K	Пассивный приемопередатчик
	PFM320D Series	Адаптер питания DC 12 В, 2 А
	PFM321D Series	Адаптер питания DC 12 В, 1 А
PFM320D-015	Адаптер питания DC 12 В, 1,5 А	



Размеры (мм)



Accessories

Optional:

