



МАРТ

Е-МАРТ
ВАШ ПОСТАВЩИК
САМЕ

<https://emart.su/brands/come/>

Федеральный	8 800 511-77-41
Санкт-петербург	8 812 426-99-66
Москва	8 495 137-99-67
Краснодар	8 861 205-62-66

www.emart.su

mail@emart.su

Автоматика для распашных ворот

FA01337-RU

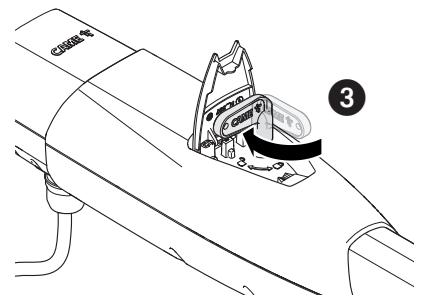
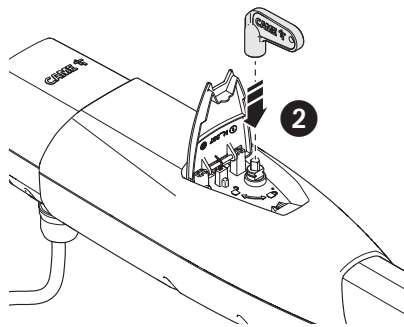
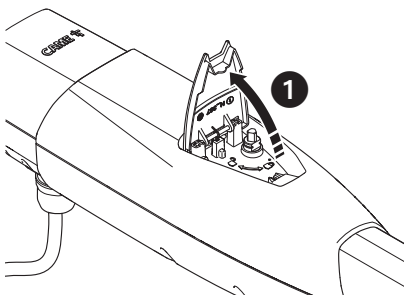
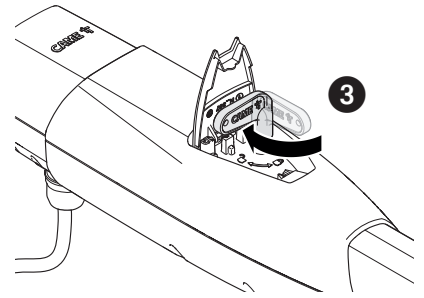
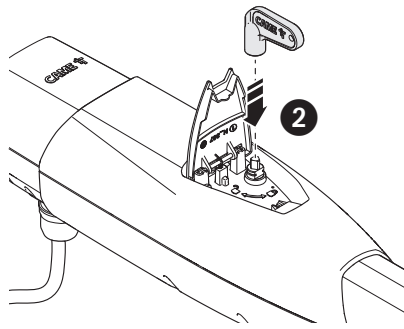
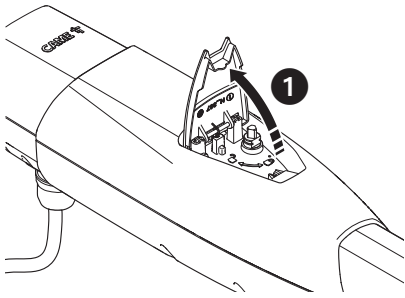


ATS30AGS
ATS30AGR

ATS50AGS
ATS50AGR

РУКОВОДСТВО ПО МОНТАЖУ

RU Русский



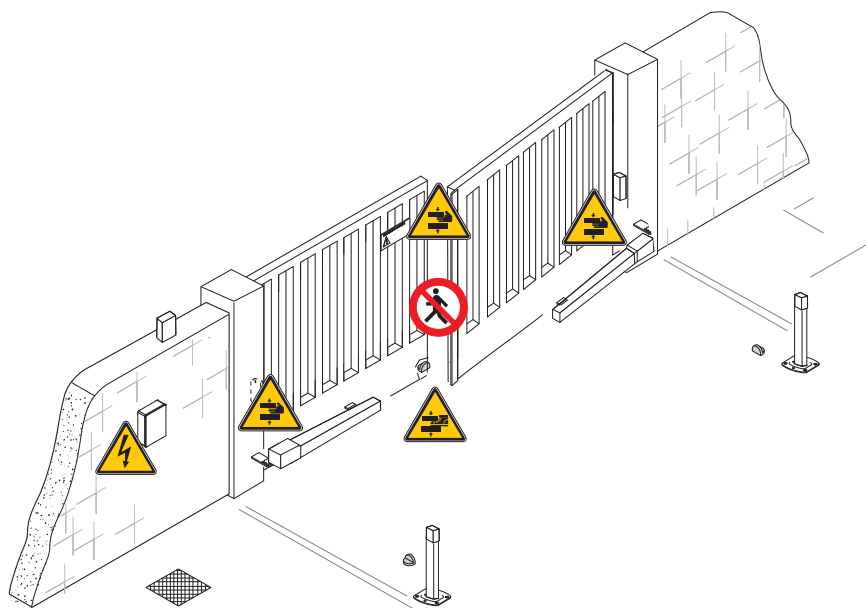
△ Важные инструкции по технике безопасности.


△ Строго следуйте всем инструкциям по безопасности, поскольку неправильный монтаж может привести к серьезным увечьям.

△ Прежде чем продолжить, внимательно прочитайте общие предупреждения для пользователя.

Это изделие должно использоваться исключительно по назначению. Использование не по назначению считается опасным.


- Производитель не несет ответственности за ущерб в результате неправильного, ошибочного или небрежного использования изделия.
- Продукция, описанная в этом руководстве, относится к категории «частично завершенной машины или механизма», согласно директиве о безопасности машин и оборудования 2006/42/СЕ.
- Под «частично завершенной машиной или механизмом» понимается совокупность комплектующих, составляющих частично завершенную машину или механизм, которые по отдельности не могут быть использованы по назначению.
- Частично завершенные машины предназначены исключительно для встроеного монтажа или интеграции в другие машины или частично завершенные машины и механизмы для создания машины, соответствующей требованиям Директивы о безопасности машин и оборудования 2006/42/СЕ.
- Сборка должна выполняться согласно Директиве о безопасности машин и оборудования 2006/42/СЕ и соответствующим европейским стандартам.
- Производитель отказывается от ответственности за использование изделий сторонних производителей; это также влечет за собой аннулирование гарантии.
- Все описанные в этом руководстве операции должны выполняться исключительно квалифицированным и опытным персоналом и в полном соответствии с действующим законодательством.
- Монтаж, прокладка кабелей, электрические подключения и наладка системы должны выполняться в соответствии с установленными правилами, мерами безопасности и соответствующими процедурами эксплуатации.
- Все компоненты (напр., блоки управления, фотоэлементы, чувствительные профили и т. д.), необходимые для обеспечения соответствия конечной установки Директиве о безопасности машин и оборудования 2006/42/СЕ и гармонизированными техническим стандартами, указаны в общем каталоге продукции SAME или на сайте www.same.com.
- Убедитесь в отсутствии напряжения перед каждым этапом монтажных работ.
- Убедитесь в том, что указанный диапазон температур соответствует температуре окружающей среды в месте установки.
- Запрещено устанавливать автоматическую систему на элементы, которые могут прогнуться под ее весом. При необходимости усильте крепежные соединения дополнительными деталями.
- Убедитесь в том, чтобы в месте установки изделия на него не попадали струи воды (из устройств для полива газона, мини-моек и т. д.).
- При подключении к сети электропитания необходимо предусмотреть автоматический всеполярный выключатель, обеспечивающий защиту от перенапряжения III степени.
- Оградите весь участок работы автоматики для предотвращения доступа на него посторонних, в частности несовершеннолетних и детей.
- В случае перемещения вручную на каждого человека должно приходиться не более 20 кг. В других случаях перемещения следует использовать соответствующие механизмы для безопасного подъема.
- Рекомендуется использовать надлежащие средства защиты во избежание возникновения опасности механического повреждения, связанной с присутствием людей в зоне работы устройства.
- Электрические кабели должны быть проложены в специальных трубопроводах, каналах и через сальники, чтобы обеспечить надлежащую защиту от механических повреждений.
- Электрические кабели не должны соприкасаться с деталями, которые могут нагреваться во время эксплуатации (например, мотором и трансформатором).
- Прежде чем продолжать установку, убедитесь в том, что движущиеся компоненты оборудования находятся в надлежащем механическом состоянии, открываются и закрываются правильно.
- Изделие не может использоваться с подвижным ограждением, оборудованным пешеходной калиткой, за исключением ситуации, когда движение ограждения возможно только при безопасном положении калитки.
- Убедитесь в невозможности застревания между подвижным ограждением и окружающими фиксированными частями в результате движения ограждения.
- Все фиксированные устройства управления должны быть хорошо видны после установки и находиться в таком положении, чтобы панель управления находилась в прямой видимости, однако в достаточном отдалении от движущихся компонентов. Если устройство управления работает в режиме «Присутствие оператора», оно должно быть установлено на высоте минимум 1,5 м от земли и быть недоступно для посторонних.
- Если это еще не сделано, прикрепите постоянную табличку, описывающую способ использования механизма ручной разблокировки, рядом с соответствующим элементом автоматики.
- Убедитесь в том, что автоматика правильно отрегулирована и что защитные и предохранительные устройства, а также ручная разблокировка, работают правильно.
- Перед доставкой пользователю проверьте соответствие системы гармонизированным стандартам и основным требованиям Директивы о безопасности машин и оборудования 2006/42/СЕ.
- О всех остаточных рисках необходимо предупреждать посредством специальных символов, расположив их на видном месте, и доходчиво объяснить их конечному пользователю оборудования.
- По завершении установки прикрепите к оборудованию паспортную табличку на видном месте.
- Во избежание риска замена поврежденного кабеля питания должна выполняться представителем изготовителя, авторизованной службой технической поддержки или квалифицированным персоналом.
- Храните инструкцию в папке с технической документацией вместе с инструкциями по монтажу других устройств, использованных для создания этой автоматической системы.
- Рекомендуется передать конечному пользователю все инструкции по эксплуатации изделий, из которых состоит конечная машина.




 Проход во время работы автоматической системы запрещен.

 Опасность травмирования.

 Опасность травмирования рук.

 Опасность травмирования ног.

УТИЛИЗАЦИЯ

 Same S.p.A. имеет сертификат системы защиты окружающей среды UNI EN ISO 14001, гарантирующий экологическую безопасность на ее заводах. Мы просим вас прилагать максимальные усилия по защите окружающей среды. Компания CAME считает одним из фундаментальных пунктов стратегии рыночных отношений выполнение этих кратких руководящих принципов:

УТИЛИЗАЦИЯ УПАКОВКИ

Упаковочные материалы (картон, пластик и т. д.) считаются твердыми городскими отходами и утилизируются без проблем просто путем отдельного сбора для их последующей переработки.

Утилизацию необходимо проводить в соответствии с действующим законодательством местности, в которой производилась эксплуатация изделия.

НЕ ЗАГРЯЗНЯЙТЕ ОКРУЖАЮЩУЮ СРЕДУ!

УТИЛИЗАЦИЯ ИЗДЕЛИЯ

Наша продукция изготовлена с использованием различных материалов. Большая их часть (алюминий, пластик, железо, электрические кабели) приравнивается к городским твердым отходам. Они могут быть утилизированы путем отдельного сбора и переработки специализированными компаниями.





Другие компоненты (электронные платы, элементы питания дистанционного управления и т. д.), напротив, могут содержать опасные вещества.

Они должны извлекаться и передаваться компаниям, имеющим лицензию на их сбор и переработку.

Утилизацию необходимо проводить в соответствии с действующим законодательством места, где производилась эксплуатация изделия.

НЕ ЗАГРЯЗНЯЙТЕ ОКРУЖАЮЩУЮ СРЕДУ!

Условные обозначения

-  Этот символ обозначает раздел, требующий особого внимания.
-  Этот символ обозначает раздел, связанный с вопросами безопасности.
-  Этот символ обозначает раздел, предназначенный для ознакомления конечного пользователя.
-  Все размеры приведены в мм, если не указано иное.

Описание

801MP-0050

ATS30AGS - Самоблокирующийся телескопический привод 230 В для распашных ворот с С макс. 200 мм, со створками шириной до 3 м и массой до 400 кг. Серый цвет RAL7024.

801MP-0060

ATS50AGS - Самоблокирующийся телескопический привод 230 В для распашных ворот с С макс. 200 мм, со створками шириной до 5 м и массой до 400 кг. Серый цвет RAL7024.

801MP-0090


ATS30AGR - Самоблокирующийся телескопический привод 230 В с возможностью установки механизма дистанционной разблокировки для распашных ворот с С макс. 200 мм, со створками шириной до 3 м и массой до 400 кг. Серый цвет RAL7024.

801MP-0100

ATS50AGR - Самоблокирующийся телескопический привод 230 В с возможностью установки механизма дистанционной разблокировки для распашных ворот с С макс. 200 мм, со створками шириной до 5 м и массой до 400 кг. Серый цвет RAL7024.

Назначение

Решение для частных домов и жилых комплексов.

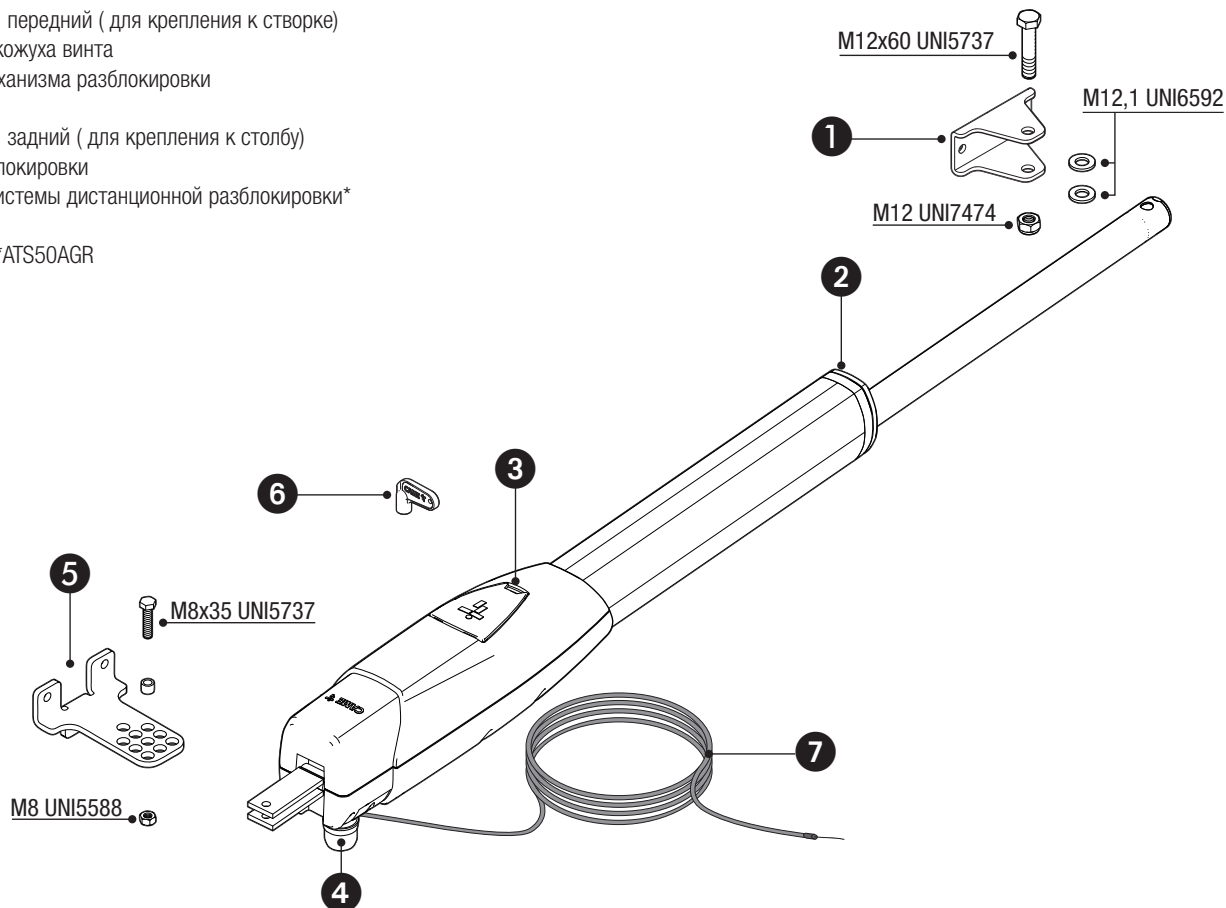
-  Запрещено использовать устройство не по назначению и устанавливать его методами, не описанными в этой инструкции.

Описание компонентов

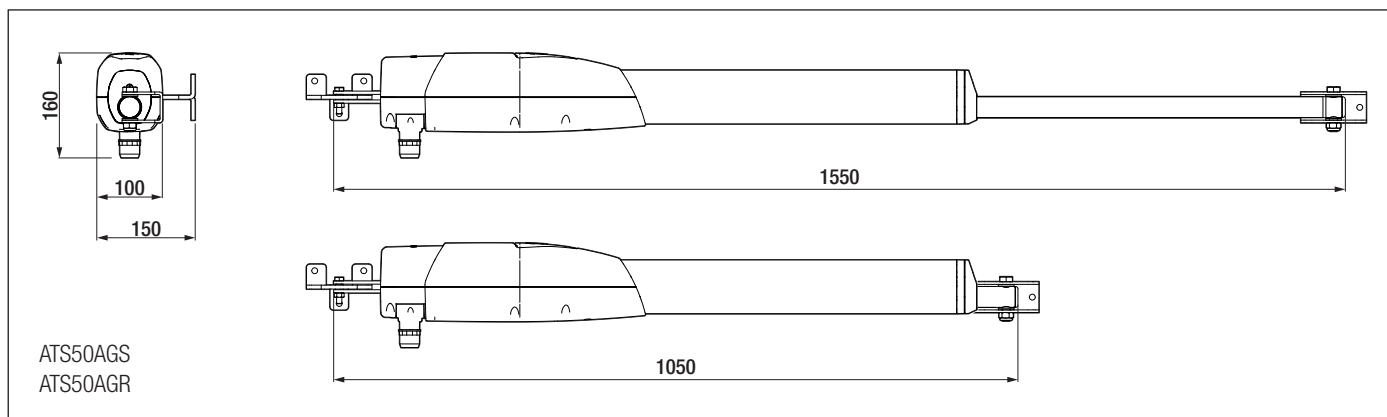
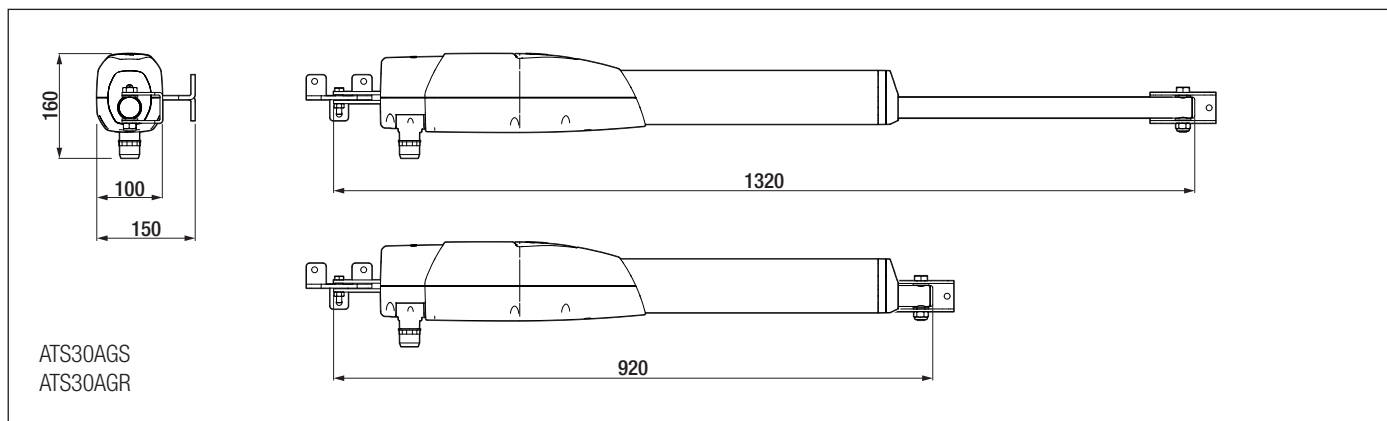
Привод

- 1 Кронштейн передний (для крепления к створке)
- 2 Заглушка кожуха винта
- 3 Дверца механизма разблокировки
- 4 Гермоввод
- 5 Кронштейн задний (для крепления к столбу)
- 6 Ключ разблокировки
- 7 Трос для системы дистанционной разблокировки*

*ATS30AGR *ATS50AGR



Габаритные размеры



Ограничения по применению

МОДЕЛИ	ATS30AGS					ATS50AGS			
Ширина створки (м)	3	2,5	2	-	5	4	3	2,5	2
Масса створки (кг)	400	600	800	-	400	500	600	800	1000

МОДЕЛИ	ATS30AGR					ATS50AGR			
Ширина створки (м)	3	2,5	2	-	5	4	3	2,5	2
Масса створки (кг)	400	600	800	-	400	500	600	800	1000


⚠ Для створки шириной свыше 2,5 м рекомендуется устанавливать электрозамок.

Технические характеристики

МОДЕЛИ	ATS30AGS	ATS50AGS	ATS30AGR	ATS50AGR
Напряжение питания (В, 50/60 Гц)	~230	~230	~230	~230
Электропитание привода (В, 50/60 Гц)	~230	~230	~230	~230
Мощность (Вт)	250	250	250	250
Конденсатор (мкФ)	8	8	8	8
Потребляемый ток (А)	1	1	1	1
Диапазон рабочих температур (°C)	-20 ÷ +55	-20 ÷ +55	-20 ÷ +55	-20 ÷ +55
Толкающее усилие (Н)	400 ÷ 3000	400 ÷ 3000	400 ÷ 3000	400 ÷ 3000
Время открывания на 90° (с)	20	20	20	20
Термозащита двигателя (°C)	150	150	150	150
Уровень звуковой мощности (дБА)	≤70	≤70	≤70	≤70
Класс защиты (IP)	54	54	54	54
Класс изоляции	I	I	I	I
Передаточное отношение (i)	28	28	28	28
Масса (кг)	8.5	9	8.5	9


Интенсивность использования


МОДЕЛИ	ATS30AGS	ATS50AGS	ATS30AGR	ATS50AGR
Кол-во циклов/час	20	20	20	20
Кол-во последовательных циклов	10	10	10	10


 Расчет количества циклов выполнен для установленных согласно правилам и нормам ворот, без механических нарушений и/или возможного трения, при температуре окружающей среды 20 °C согласно требованиям норм EN 60335-2-103.

Тип и минимальное сечение кабелей

Длина кабеля (м)	До 20	от 20 до 30
Напряжение электропитания ~230 В переменного тока	3G x 1,5 мм ²	3G x 2,5 мм ²
Электропитание двигателя, ~230 В	4G x 1,5 мм ²	4G x 2,5 мм ²

 При напряжении 230 В и применении вне помещений необходимо использовать кабели типа H05RN-F, соответствующие 60245 IEC 57 (IEC); в помещениях следует использовать кабели типа H05VV-F, соответствующие 60227 IEC 53 (IEC). Для электропитания устройств напряжением до 48 В можно использовать кабель FROR 20-22 II, соответствующий EN 50267-2-1 (CEI).

 Если длина кабеля отличается от приведенной в таблице, его сечение определяется на основании реального потребления тока подключенными устройствами и в соответствии с указаниями, содержащимися в нормативе CEI EN 60204-1.

 Для последовательных подключений, предусматривающих большую нагрузку на тот же участок цепи, значения в таблице должны быть пересмотрены с учетом реальных показателей потребления и фактических расстояний. При подключении устройств, не рассматриваемых в этой инструкции, следует руководствоваться технической документацией на соответствующее изделие.

МОНТАЖ

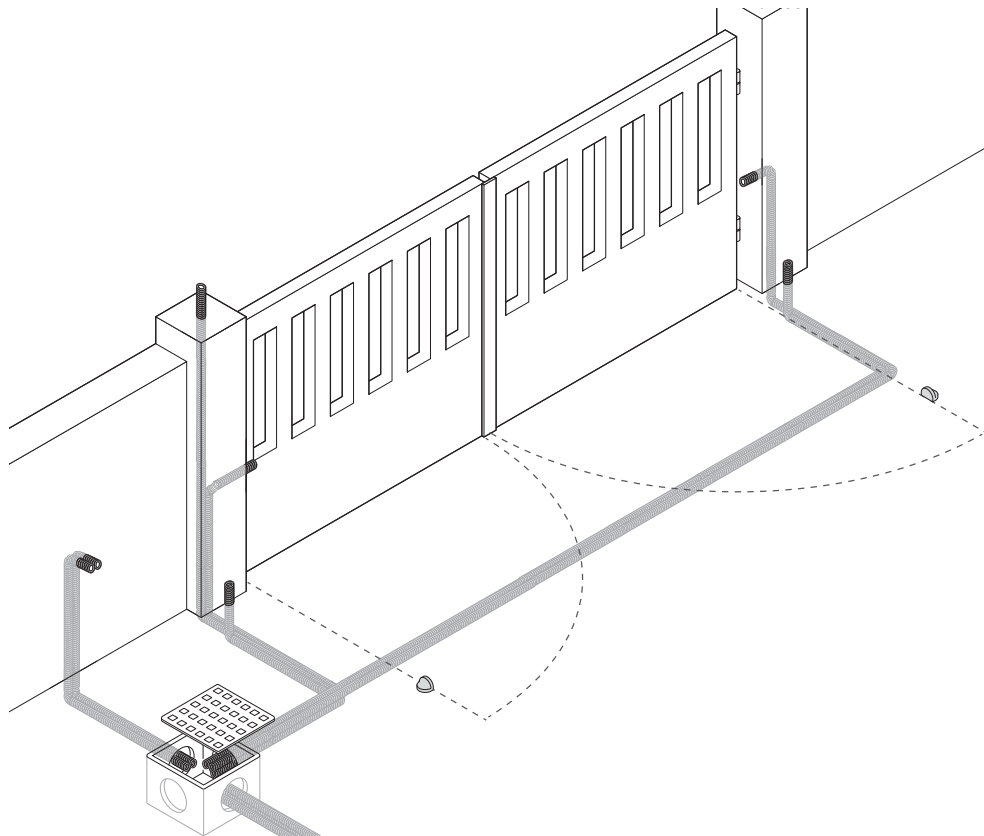
Приведенные ниже рисунки носят иллюстративный характер, поскольку пространство для крепления автоматики и дополнительных принадлежностей может изменяться от случая к случаю. Выбор наиболее подходящего решения должен осуществляться монтажником во время установки.

На рисунках показан монтаж привода слева.

Предварительные работы

Подготовьте разветвительные коробки и гофрированные трубы, необходимые для электрических соединений, идущих от разветвительного колодца.

Количество гофрошлангов зависит от варианта автоматической системы и предусмотренных дополнительных устройств.



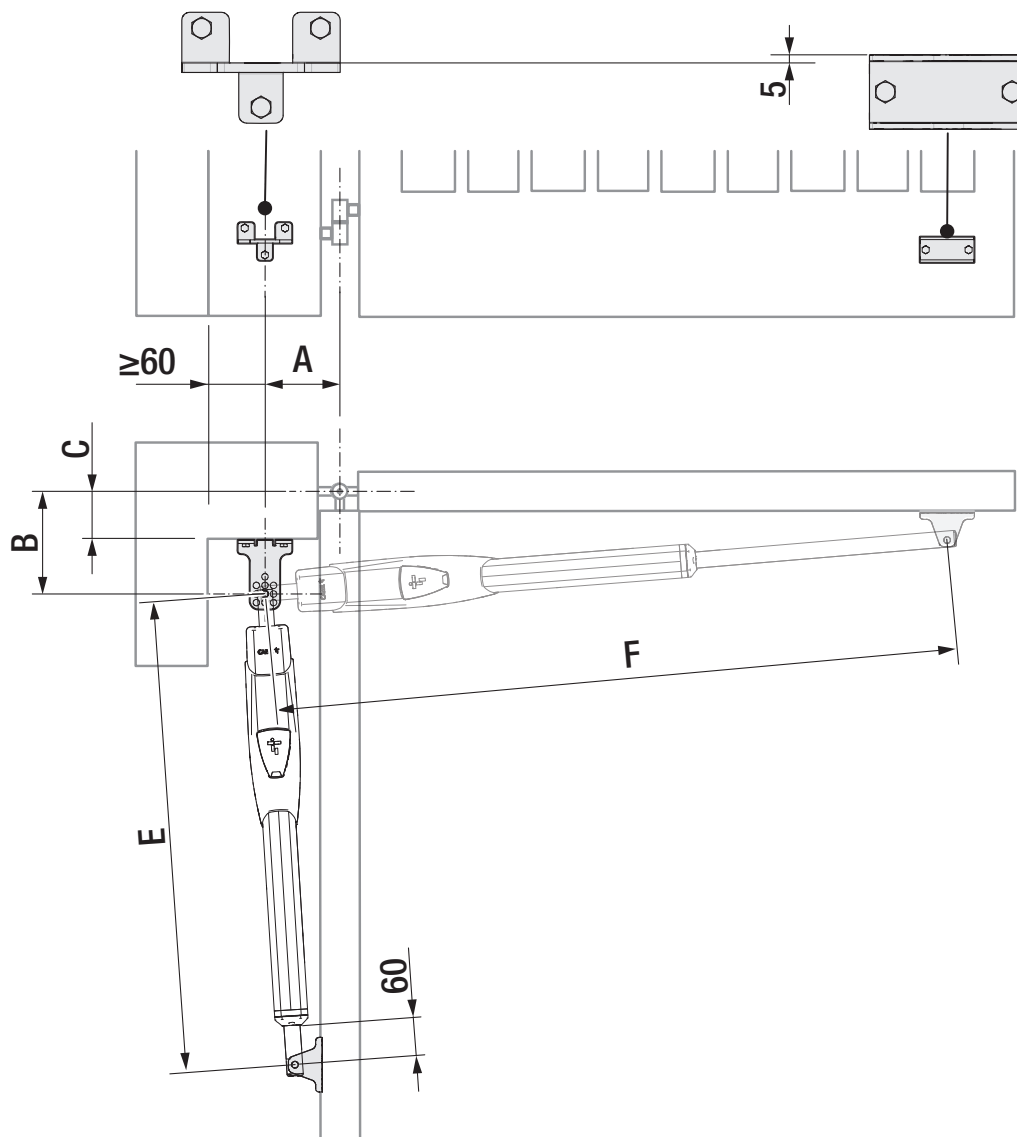
Определение точек крепления кронштейнов

⚠ Установка выполняется при открытых воротах.

Откройте створку вручную на 90 ° или на 120 °.

Сначала определите, где должен быть установлен кронштейн крепления к воротам, а затем – где должен быть установлен кронштейн крепления к столбу.

📖 Соблюдайте установочные расстояния, указанные в таблице.



ATS30AGS

ATS30AGR

Угол открывания створки (°)	A	B	E	F	C макс.
90°	130	130	910	1170	50
90°	150	220	910	1290	150
90°	120	270	890	1300	200
120°	180	130	910	1300	50

ATS50AGS

ATS50AGR

Угол открывания створки (°)	A	B	E	F	C макс.
90°	200	200	1030	1430	150
90°	200	270	1030	1510	200
120°	200	140	1030	1460	70

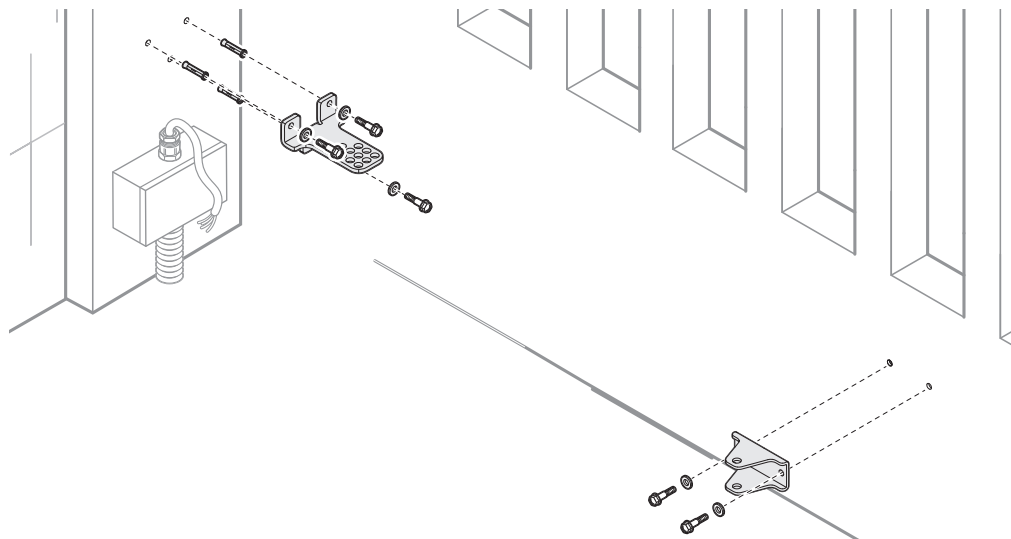
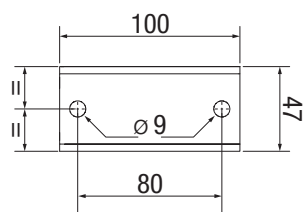
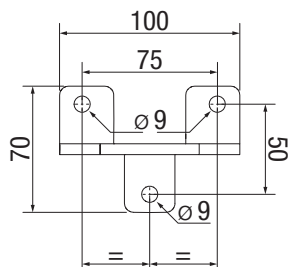
Монтаж кронштейнов

Прикрепите задний кронштейн к столбу дюбелями и винтами.

Если столб ворот изготовлен из металла, кронштейн следует приварить к нему.

Отверстия на монтажном кронштейне позволяют изменять угол открывания створки.

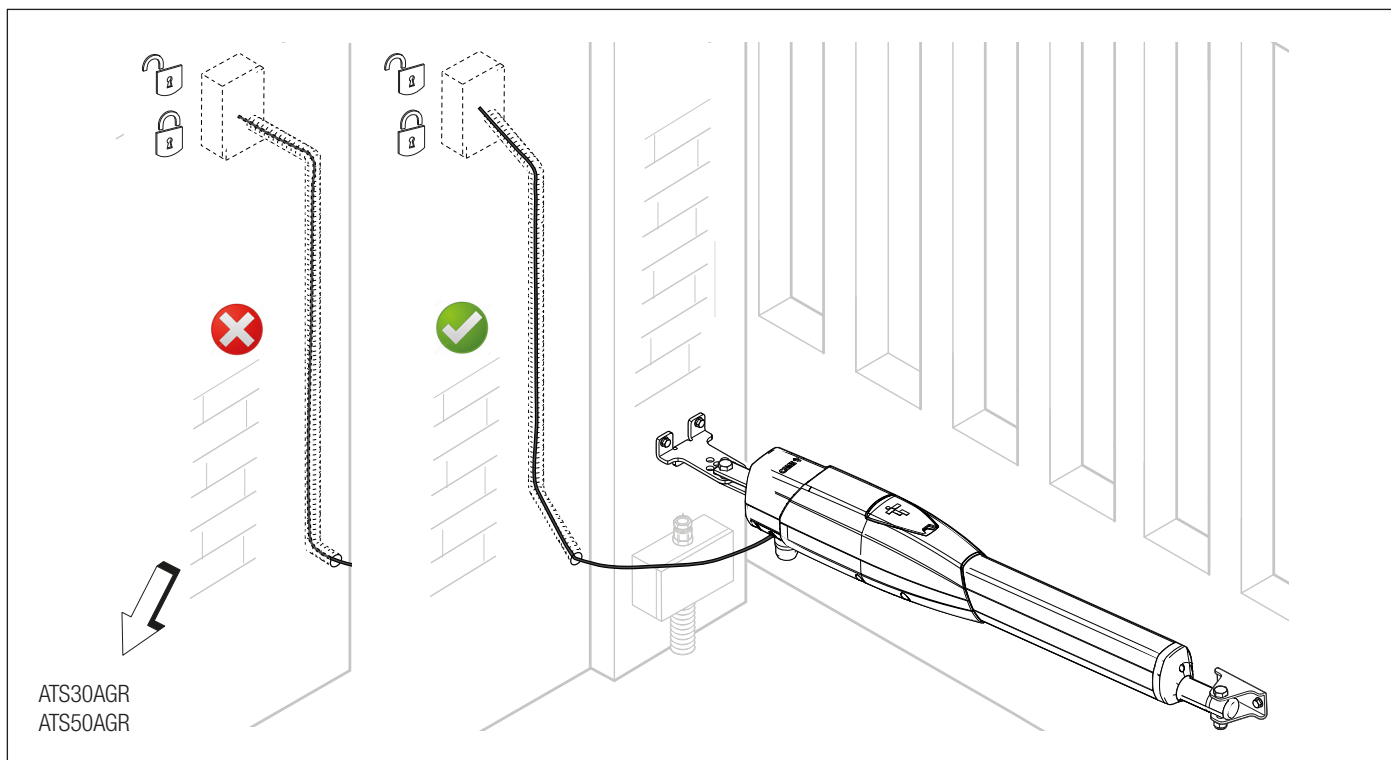
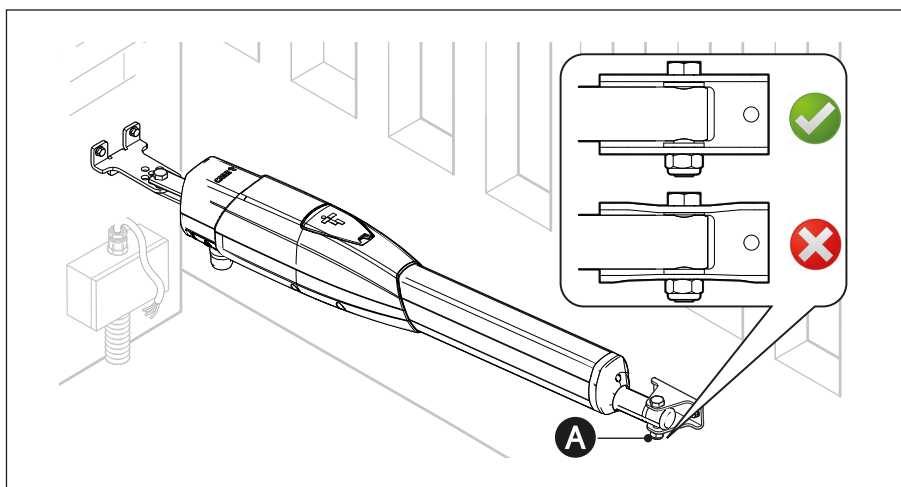
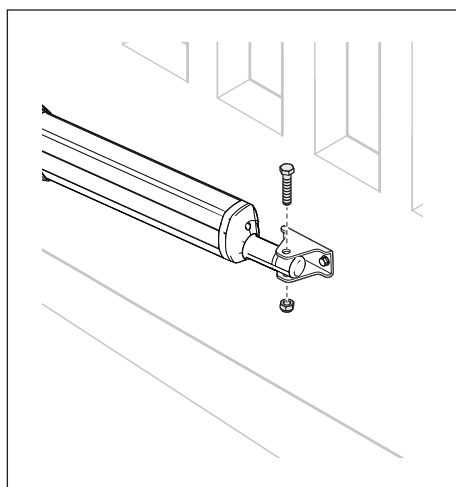
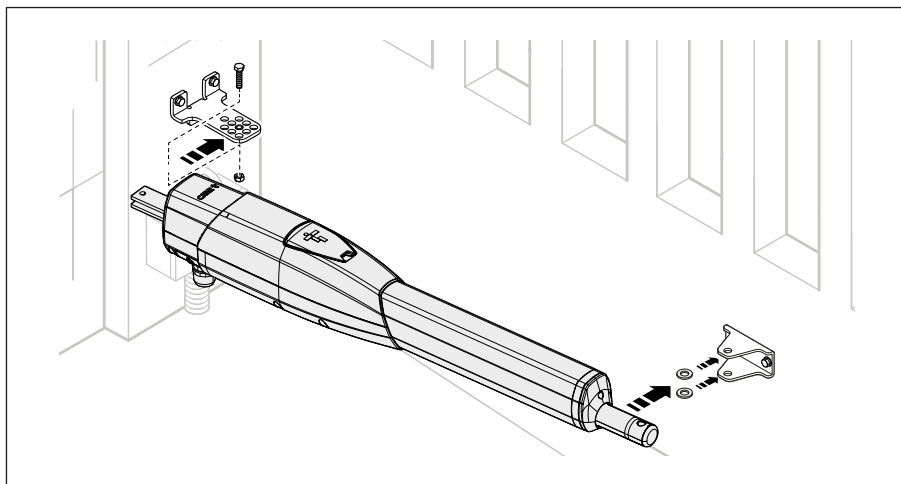
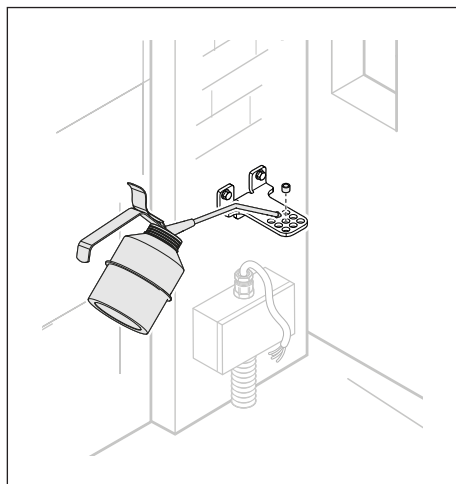
Закрепите винтами или приварите передний кронштейн к воротам.



Крепление привода

 Тщательно смажьте все подвижные элементы автоматики и ворот.

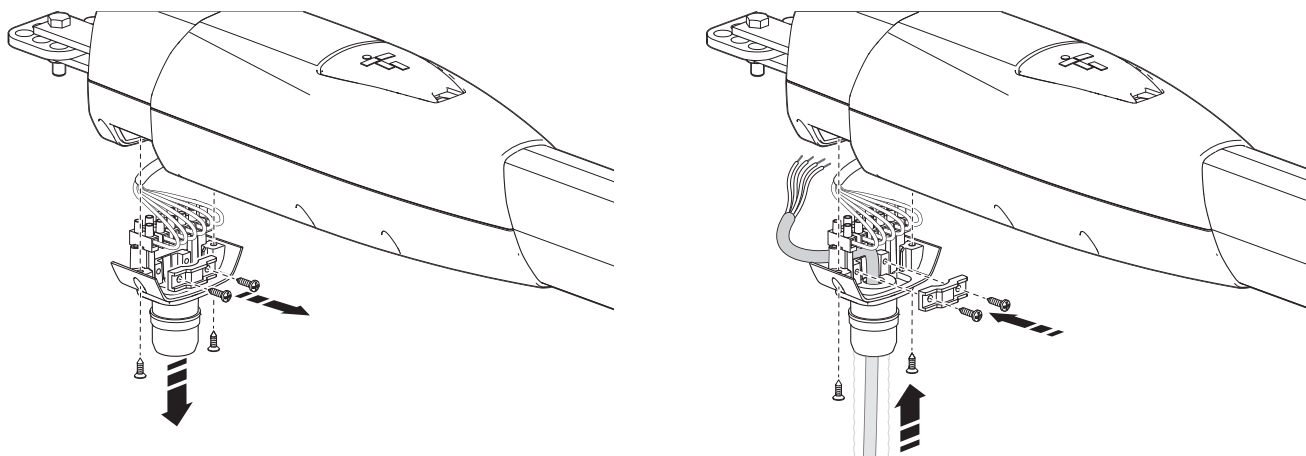
A Самоконтрящаяся гайка переднего кронштейна должна быть затянута умеренно, чтобы не мешать движению телескопического рычага.



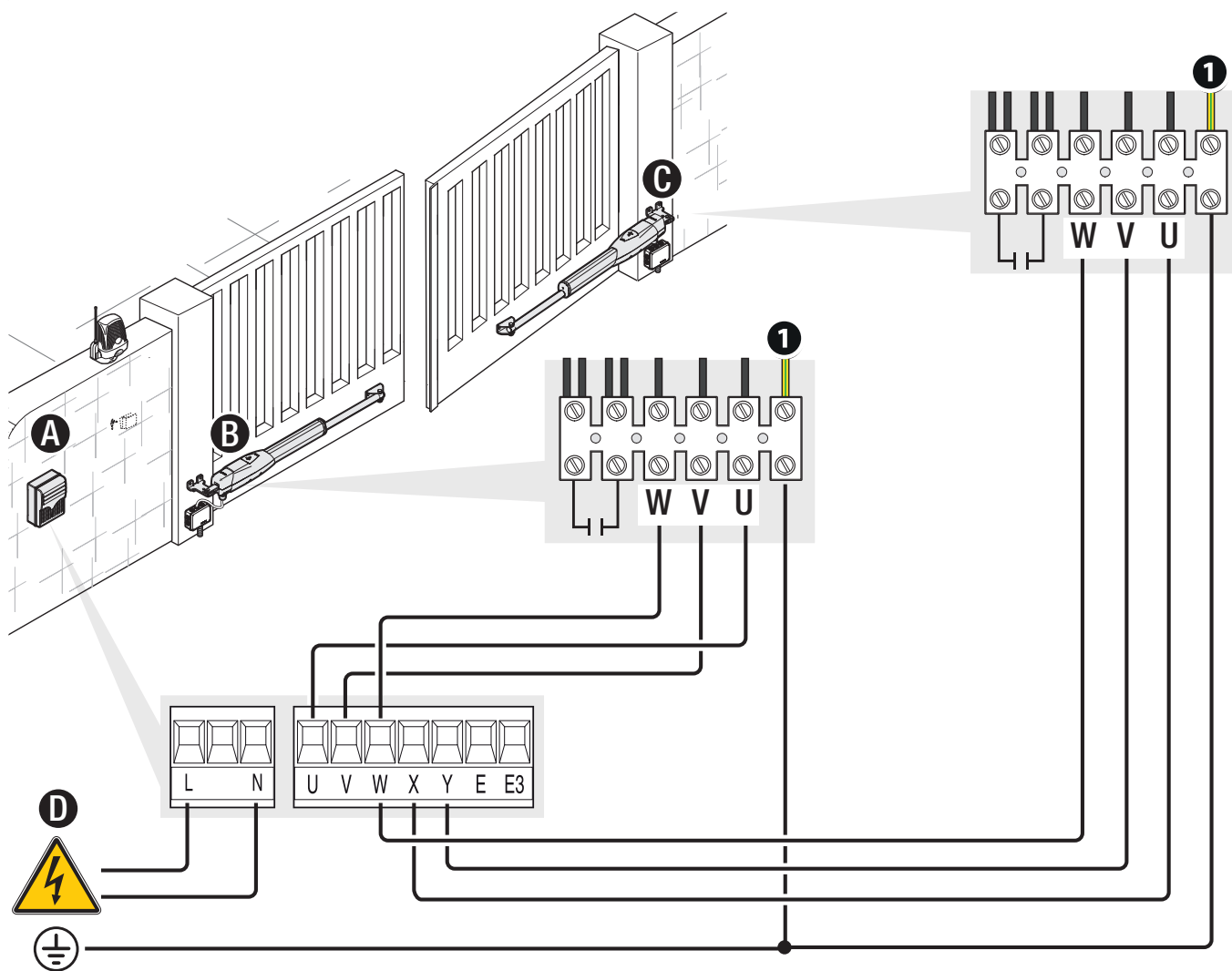
ЭЛЕКТРИЧЕСКИЕ ПОДКЛЮЧЕНИЯ

⚠ Перед началом работ по эксплуатации, ремонту, настройке и регулировке блока управления отключите сетевое электропитание .

📖 Чтобы получить доступ к подключению привода, снимите защитную крышку клеммной колодки.

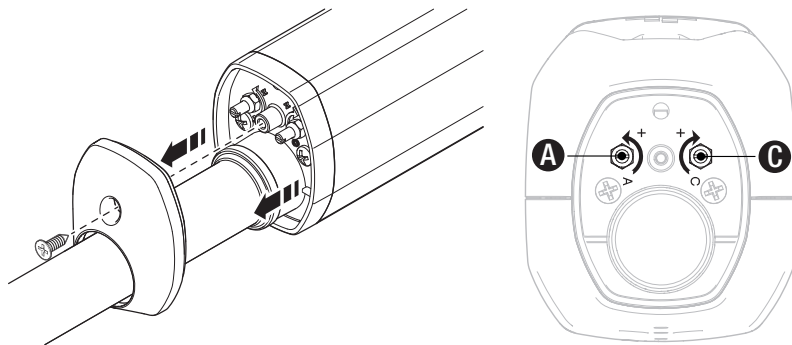


- A** Блок управления
- B** Привод с задержкой при открывании
- C** Привод с задержкой при закрывании
- D** Вход электропитания 230 В, 50-60 Гц
- I** Заземление



Установка крайних положений створки с помощью концевых микровыключателей

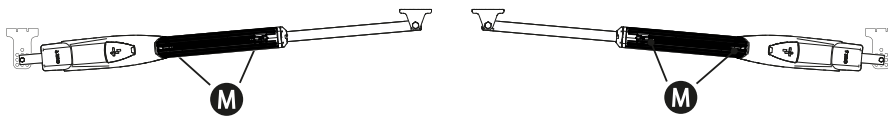
- A** Винт регулировки крайнего положения открывания
- C** Винт регулировки крайнего положения закрывания



M Концевые микровыключатели

Микровыключатели расположены в крайних положениях своего хода.

Чтобы переместить микровыключатель в какую-либо сторону на 10 мм, необходимо повернуть регулировочный винт 20 раз.



Установка крайнего положения открывания

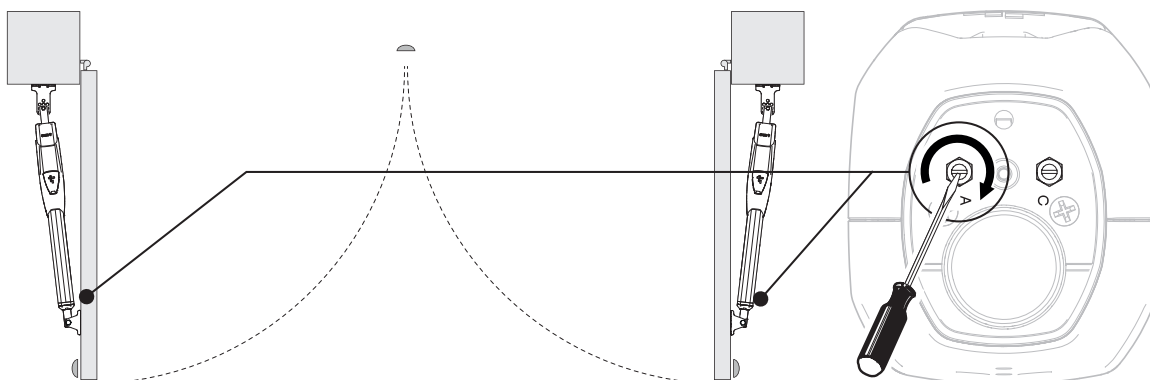
Разблокируйте привод.

Вручную откройте ворота.

Подайте команду «Открыть».

Одновременно с этим поворачивайте ПО ЧАСОВОЙ СТРЕЛКЕ регулировочный винт для определения конечного положения открывания - пока привод не остановится.

Оставьте гайку регулировочного винта не полностью затянутой.



Установка крайнего положения закрывания

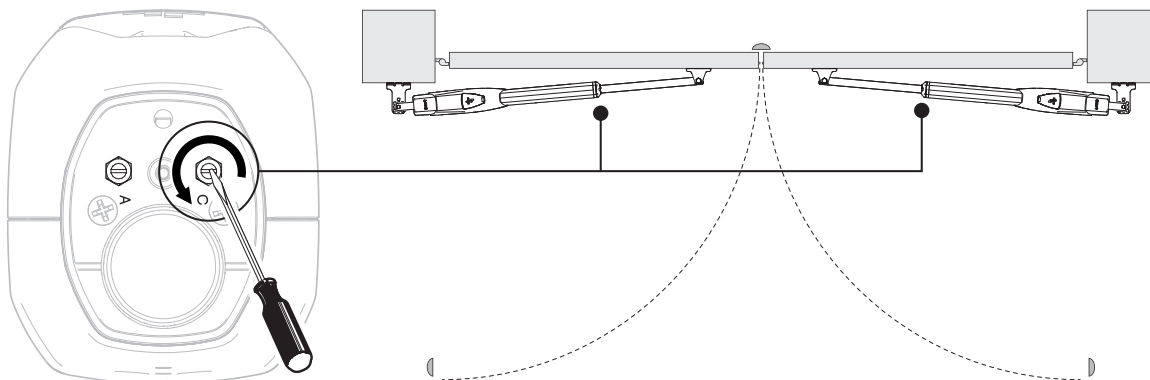
Разблокируйте привод.

Вручную закройте ворота.

Подайте команду «Заккрыть».

Одновременно с этим поворачивайте ПРОТИВ ЧАСОВОЙ СТРЕЛКИ регулировочный винт для определения конечного положения закрывания - пока привод не остановится.

Оставьте гайку регулировочного винта не полностью затянутой.



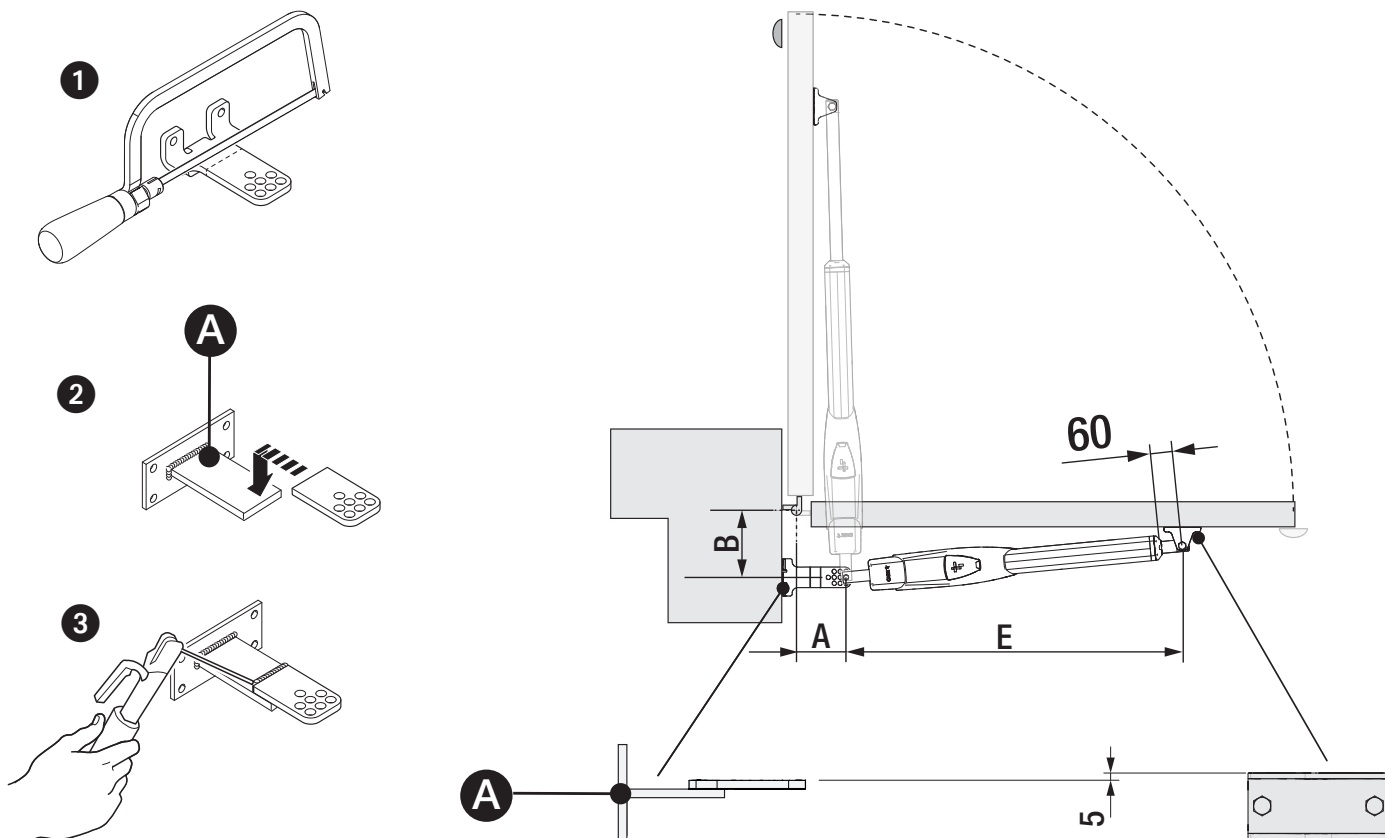
Определение точек крепления кронштейнов

Закройте створку вручную.

Сначала определите, где должен быть установлен кронштейн крепления к воротам, а затем – где должен быть установлен кронштейн крепления к столбу.

📖 Соблюдайте установочные расстояния, указанные в таблице.

A Дополнительный кронштейн (не входит в комплект)



ATS30AGS ATS30AGR

Угол открывания створки (°)	A	B	E
90°	150	150	910

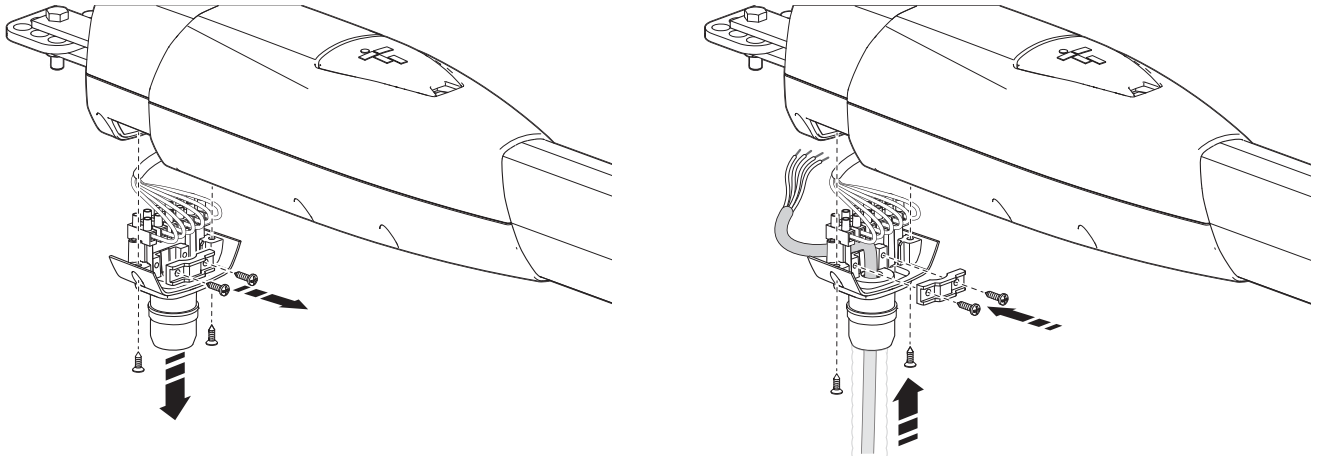
ATS50AGS ATS50AGR

Угол открывания створки (°)	A	B	E
90°	200	200	1030

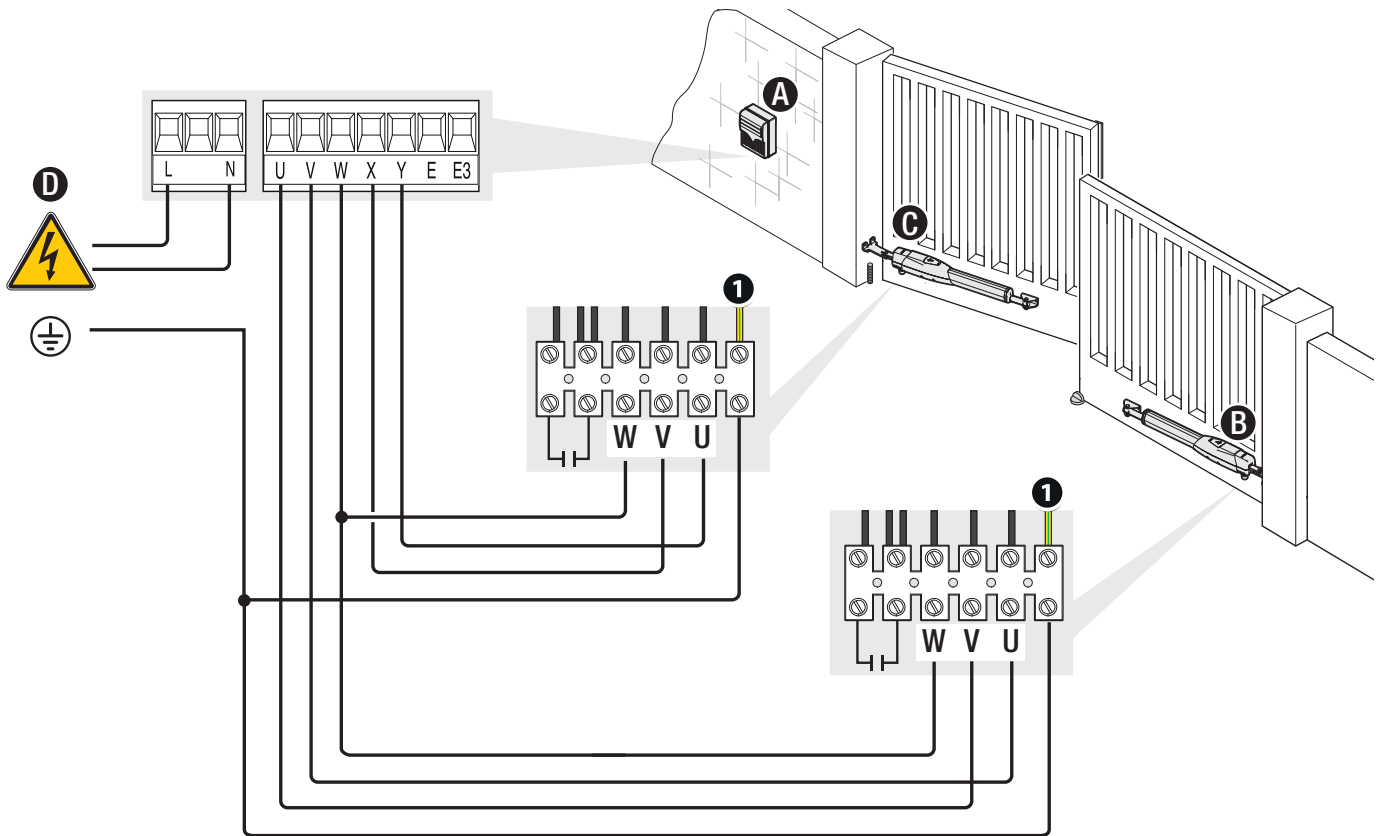
Электрические подключения

⚠ Перед началом работ по эксплуатации, ремонту, настройке и регулировке блока управления отключите сетевое электропитание.

📖 Чтобы получить доступ к подключению привода, снимите защитную крышку клеммной колодки.

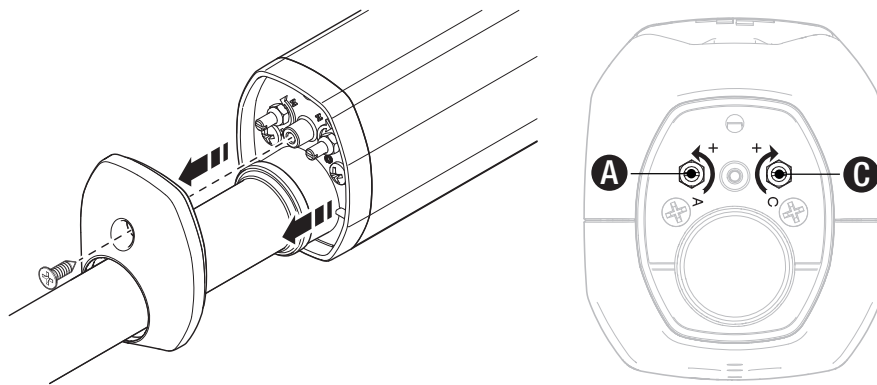


- A** Блок управления
- B** Привод с задержкой при открывании
- C** Привод с задержкой при закрывании
- D** Вход электропитания 230 В, 50-60 Гц
- I** Заземление



Установка крайних положений створки с помощью концевых микровыключателей

- Ⓐ Винт регулировки крайнего положения закрывания
- Ⓒ Винт регулировки крайнего положения открывания



Установка крайнего положения открывания

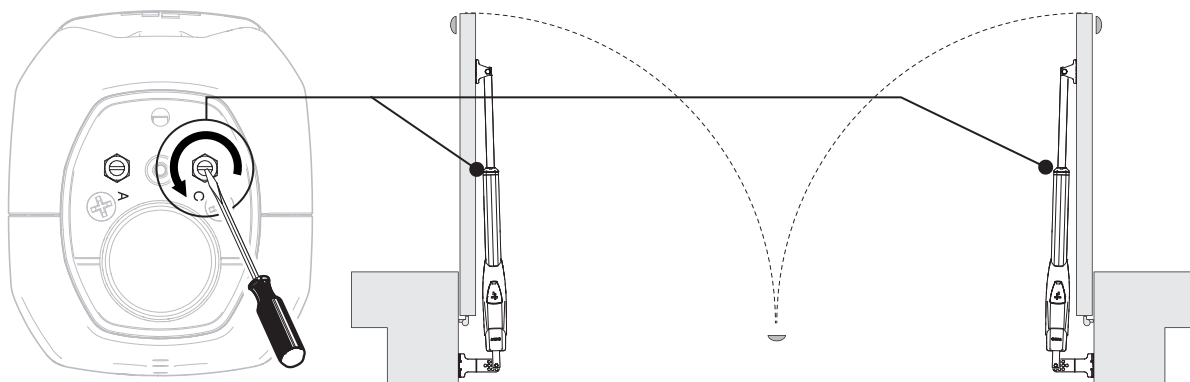
Разблокируйте привод.

Вручную откройте ворота.

Подайте команду «Открыть».

Одновременно с этим поворачивайте ПРОТИВ ЧАСОВОЙ СТРЕЛКИ регулировочный винт для определения конечного положения открывания - пока привод не остановится.

📖 Оставьте гайку регулировочного винта не полностью затянутой.



Установка крайнего положения закрывания

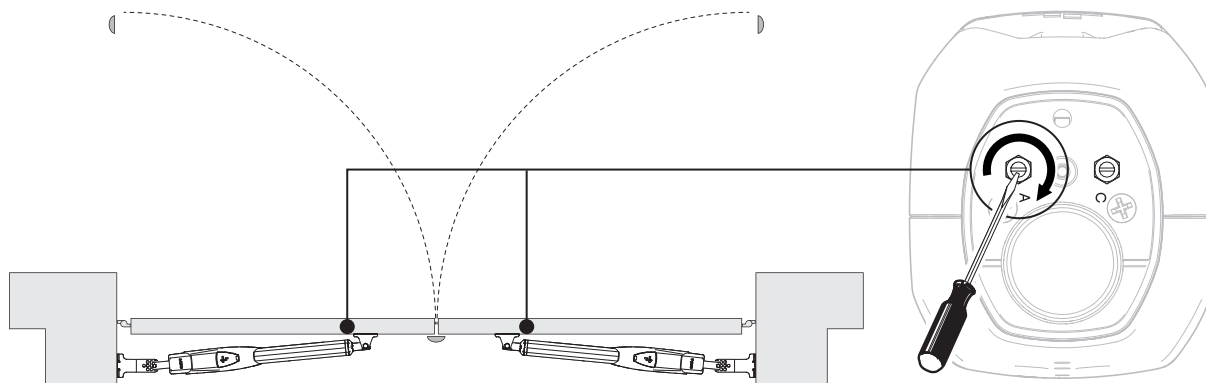
Разблокируйте привод.

Вручную закройте ворота.

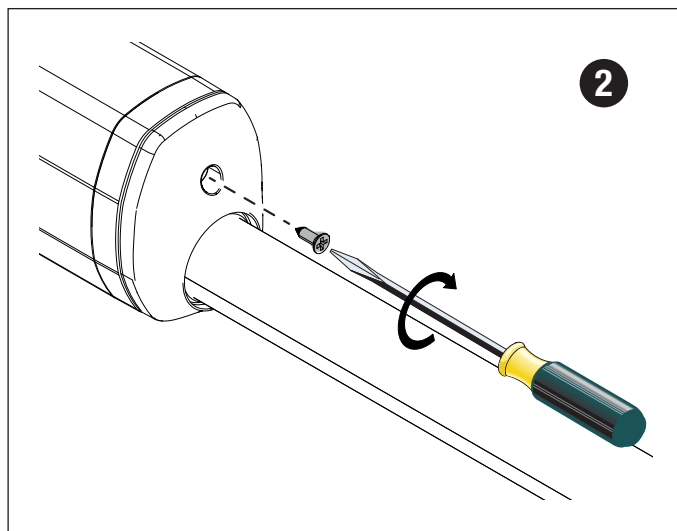
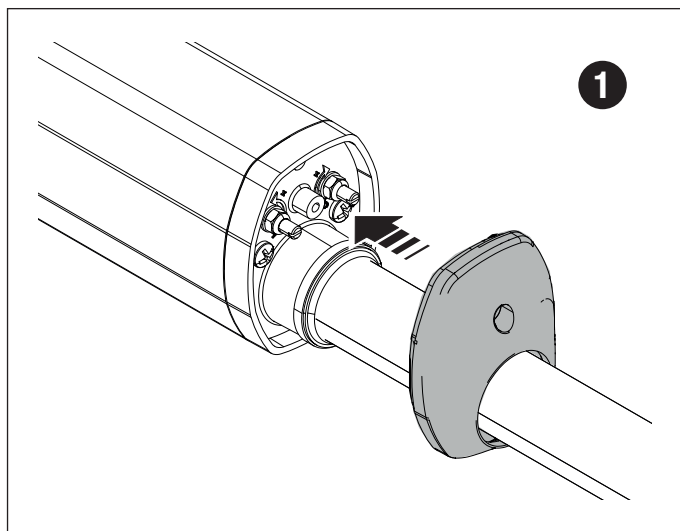
Подайте команду «Закреть».

Одновременно с этим поворачивайте ПО ЧАСОВОЙ СТРЕЛКЕ регулировочный винт для определения конечного положения закрывания - пока привод не остановится.

📖 Оставьте гайку регулировочного винта не полностью затянутой.



ЗАКЛЮЧИТЕЛЬНЫЕ РАБОТЫ



МСВФ

Модели	ATS30AGS-ATS30AGR	ATS50AGS-ATS50AGR
2 м - 800 кг	120000	-
2,5 м - 600 кг	110000	-
3 м - 400 кг	100000	-
2 м - 1000 кг	-	120000
2,5 м - 800 кг	-	110000
3 м - 600 кг	-	100000
4 м - 500 кг	-	85000
5 м - 400 кг	-	70000
Сплошная створка	-15%	-15%
Установка в зоне, подверженной действию ветра	-15%	-15%
Сплошная створка, установленная в зоне, подверженной действию ветра	-30%	-30%

📖 Процентные значения показывают, насколько нужно сократить количество циклов в зависимости от типа створок и климатических условий эксплуатации.

⚠️ Перед выполнением работ по очистке, техническому обслуживанию или замене деталей обесточьте автоматическую систему.

⚠️ Данный документ содержит информацию об обязательных проверках, которые установщик должен осуществить во время техобслуживания.

⚠️ Если система не используется в течение продолжительного периода, например, если она установлена на объектах сезонного использования, необходимо отключить питание и после его восстановления проверить правильность работы.

📖 Сведения о правильной установке и настройке приведены в инструкции по установке изделия.

📖 Необходимую информацию о выборе изделия и аксессуаров можно найти в каталоге продукции.

Перечисленные далее работы по техническому обслуживанию необходимо проводить через каждые 20 000 циклов или 6 месяцев.

Выполните общую проверку всех крепежных соединений.

Смажьте все подвижные узлы и механизмы.

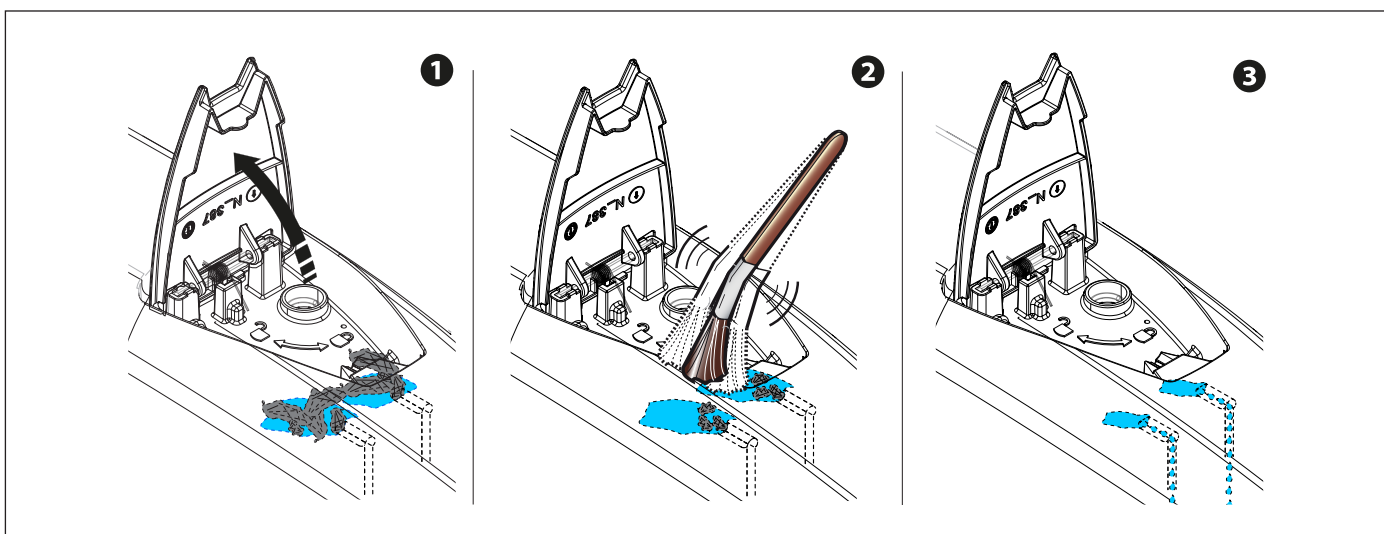
Проверьте исправность сигнальных устройств и устройств безопасности.

Проверьте состояние износа подвижных механизмов и правильность их работы.

Проверьте исправность системы разблокировки и откройте створку, убедившись в отсутствии препятствий.

Проверьте целостность проводов и их соединений.

Откройте дверцу разблокировки и очистите ее от грязи.



Fabricante / Manufacturer / Hersteller / Fabricant / Fabricante / Fabricante
/ Wytwórca / Fabrikant

Came S.p.a.

indirizzo / address / adresse / adresse / direcció / endereço / adres / adres

Via Martiri della Libertà 15 - 31030 Dosson di Casier, Treviso - Italy



DICHIARAZIONE DI INCORPORAZIONE allegato / DECLARATION OF INCORPORATION annex / ERKLÄRUNG FÜR DEN
EINBAU anhang / DECLARATION D'INCORPORATION annexe / DECLARACIÓN DE INCORPORACION anexo / DECLARAÇÃO
DE INCORPORAÇÃO anexo / DEKLARACJA WBUDOWANIA załącznik / INBOUWERKLARING bijlage IB - 2006/42/CE

DICHIARA CHE IL MOTORIDUTTORE PER CANCELLI A BATTENTE / DECLARES THAT THE GEARMOTOR FOR SWING
GATE / ERKLÄRT DASS DIE TORÖFFNER FÜR FLÜGELTÖRE / DECLARE QUE LE MOTOREDUCTEUR POUR PORTAILS A
BATTANTS / DECLARA QUE LAS MOTORREDUCTOR PARA PUERTAS BATIENES / DECLARA QUE AS MOTORREDUTOR
PARA PORTÕES A BATTENTE / OSWIADCZA ZE SIĘ OWNIK DO BRAM SKRZYDLOWYCH / VERKLAART DAT DE MOTOR
VOOR DRAAIHEKKEN

ATS50AGR
ATS30AGR
ATS30AGS
ATS50AGS

E' CONFORME ALLE DISPOSIZIONI DELLE SEGUENTI DIRETTIVE / IT COMPLIES WITH THE PROVISIONS OF THE FOLLOWING
DIRECTIVES / DEN VORGABEN DER FOLGENDEN RICHTLINIEN ENTSPRECHEN / IL EST CONFORMES AUX DISPOSITIONS
DES DIRECTIVES SUIVANTES / CUMPLEN CON LAS DISPOSICIONES DE LAS SIGUIENTES DIRECTIVAS / ESTÃO DE ACORDO
COM AS DISPOSIÇÕES DAS SEGUINTES DIRECTIVAS / SA ZGODNE Z POSTANOWIENIAMI NASTĘPUJĄCYCH DYREKTYW
EUROPEJSKICH / VOLDOEN AAN DE VOORSCHRIFTEN VAN DE VOLGENDE RICHTLIJNEN:

- COMPATIBILITA' ELETTROMAGNETICA / ELECTROMAGNETIC COMPATIBILITY / ELEKTROMAGNETISCHE
VERTRÄGLICHKEIT / COMPATIBILITÉ ÉLECTROMAGNÉTIQUE / COMPATIBILIDAD ELECTROMAGNETICA / COMPATIBILI-
DADE ELETROMAGNETICA / KOMPATYBILNOŚCI ELEKTROMAGNETYCZNEJ / ELEKTROMAGNETISCHE COMPATIBI-
LITEIT : 2014/30/UE.

Riferimento norme armonizzate ed altre norme tecniche / Refer to
European regulations and other technical regulations / Harmonisierte
Bezugsnormen und andere technische Vorgaben / Référence aux normes
harmonisées et aux autres normes techniques / Referencia normas
armonizadas y otras normas técnicas / Referência de normas harmoniza-
das e outras normas técnicas / Odnosne normy ujednoczone i inne normy
techniczne / Geharmoniseerde en andere technische normen waarnaar is
verwezen

EN 61000-6-2:2005+EC:2005+IS1:2005
EN 61000-6-3:2007+A1:2011
EN 62233:2008
EN 60335-1:2012+AC:2014+A11:2014
EN 60335-2-103:2015

RISPETTA I REQUISITI ESSENZIALI APPLICATI / MEET THE APPLICABLE ESSENTIAL REQUIREMENTS / DEN WESENTLICHEN
ANGEWANDTEN ANFORDERUNGEN ENTSPRECHEN / RESPECTENT LES CONDITIONS REQUISES NECESSAIRES APPLIQUEES.
/ CUMPLEN CON LOS REQUISITOS ESSENCIALES APLICADOS / RESPETAM O REQUISITOS ESSENCIAIS APLICADOS /
SPEŁNIAJA PODSTAWOWE WYMAGANIE WYRUNKI / VOLDOEN AAN DE TOEPASBARE MINIMUM EISEN:

**1.1.3; 1.1.5; 1.2.1; 1.2.2; 1.3.2; 1.3.7; 1.3.8.1; 1.4.1; 1.4.2; 1.5.1; 1.5.6; 1.5.8; 1.5.9; 1.5.11; 1.5.13; 1.6.1; 1.6.3; 1.6.4;
1.7.1; 1.7.2; 1.7.4**

PERSONA AUTORIZZATA A COSTITUIRE LA DOCUMENTAZIONE TECNICA PERTINENTE / PERSON AUTHORISED TO COMPILE THE RELEVANT TECHNICAL DOCUMENTATION /
PERSON DIE BEVOLLMÄCHTIGT IST, DIE RELEVANTEN TECHNISCHEN UNTERLAGEN ZUSAMMENZUSTELLEN / DOCUMENTATION TECHNIQUE SPECIFIQUE D'AUTORISATION
A CONSTRUIRE DE / PERSONA FACULTADA PARA ELABORAR LA DOCUMENTACIÓN TÉCNICA PERTINENTE / PESSOA AUTORIZADA A DOCUMENTAÇÃO TÉCNICA
PERTINENTE / OSOBA UPOWAŻNIANA DO ZREDAGOWANIA DOKUMENTACJI TECHNICZNEJ / DEGENE DIE GEMACHTIGD IS DE RELEVANTE TECHNISCHE DOCUMENTEN
SAMEN TE STELLEN.

CAME S.p.a.

La documentazione tecnica pertinente è stata compilata in conformità all'allegato VIIB. / The pertinent technical documentation has been drawn up in compliance with attached
document VIIB. / Die relevante technische Dokumentation wurde entsprechend der Anlage VIIB ausgestellt. / La documentation technique spécifique a été remplie conformément à
l'annexe IIB / La documentación técnica pertinente ha sido rellenada en cumplimiento con el anexo VIIB. / A documentação técnica pertinente foi preenchida de acordo com o anexo
VIIB. / Odnosna dokumentacja techniczna została zredagowana zgodnie z załącznikiem VIIB. / De technische documentatie terzake is opgesteld in overeenstemming met de bijlage VIIB.

CAME S.p.a. si impegna a trasmettere, in risposta a una richiesta adeguatamente motivata delle autorità nazionali, informazioni pertinenti sulle quasi macchine, e / Came S.p.A., following a
duly motivated request from the national authorities, undertakes to provide information related to the quasi machines, and / Die Firma Came S.p.A. verpflichtet sich auf eine angemessen
motiviere Anfrage der staatlichen Behörden Informationen über die unvollständigen Maschinen, zu übermitteln, und / Came S.p.A. s'engage à transmettre, en réponse à une demande
bien fondée de la part des autorités nationales, les renseignements relatifs aux quasi machines / Came S.p.A. se compromete a transmitir, como respuesta a una solicitud adecuadamente
fundada por parte de las autoridades nacionales, informaciones relacionadas con las cuasimáquinas / Came S.p.A. compromete-se em transmitir, em resposta a uma solicitação motivada
apropriadamente pelas autoridades nacionais, informações pertinentes às partes que compoñam máquinas / Came S.p.A. zobowiązuje się do udzielenia informacji dotyczących maszyn
nieukonczonych na odpowiednio umotywowana prośbę, złożoną przez kompetentne organy państwowe / Came S.p.A. verbindt zich ertoe om op met redenen omkleed verzoek van de
nationale autoriteiten de relevante informatie voor de niet voltooid machine te verstrekken,

VIETA / FORBIDS / VERBIETET / INTERDIT / PROHIBE / PROIBE / ZABRANIA SIĘ / VERBIEDT

la messa in servizio finché la macchina finale in cui deve essere incorporata non è stata dichiarata conforme, se del caso alla 2006/42/CE. / commissioning of the above mentioned until such
moment when the final machine into which they must be incorporated, has been declared compliant, if pertinent, to 2006/42/CE / die Inbetriebnahme bevor die „Endmaschine“ in die die
unvollständige Maschine eingebaut wird, als konform erklärt wurde, gegebenenfalls gemäß der Richtlinie 2006/42/EU. / la mise en service tant que la machine finale dans laquelle elle doit
être incorporé n'a pas été déclarée conforme, le cas échéant, à la norme 2006/42/CE. / la puesta en servicio hasta que la máquina final en la que será incorporada no haya sido declarada
de conformidad de acuerdo a la 2006/42/CE / a colocação em funcionamento, até que a máquina final, onde devem ser incorporadas, não for declarada em conformidade, se de acordo
com a 2006/42/CE. / Uruchomienia urządzenia do czasu, kiedy maszyna, do której ma być wbudowany, nie zostanie oceniona jako zgodna z wymogami dyrektywy 2006/42/WE, jeśli taka
procedura była konieczna. / deze in werking te stellen zolang de eindmachine waarin de niet voltooid machine moet worden ingebouwd in overeenstemming is verklaard, indien toepasselijk
met de richtlijn 2006/42/EG.

Dosson di Casier (TV)
17 Dicembre / December / Dezember /
Décembre / Diciembre / Dezembro /
Grudzień / December 2019

Direttore Tecnico / Chief R&D Officer / Technischer Direktor /
Directeur Technique / Director Técnico / Diretor Técnico /
Dyrektor Techniczny / Technisch Directeur
(Special Proxy Holder)

Antonio Milici

Fascicolo tecnico a supporto / Supporting technical dossier / Unterstützung technische Dossier / Soutenir dossier technique / Apoyo expediente
técnico / Apoiar dossier técnico / Wspieranie dokumentacji technicznej / Ondersteunende technische dossier: 801MP-0100

Came S.p.a.

Via Martiri della Libertà, 15 - 31030 Dosson di Casier - Treviso - Italy - Tel. (+39) 0422 4940 - Fax (+39) 0422 4941
info@came.it - www.came.com

Cap. Soc. 1.610.000,00 € - C.F. e P.I. 03481280265 - VAT IT 03481280265 - REA TV 275359 - Reg Imp. TV 03481280265



CAME S.P.A.

Via Martiri della Libertà, 15
31030 Доссон-ди-Казьер
Treviso - Italy (Италия)
Тел.: (+39) 0422 4940
Факс: (+39) 0422 4941

CAME.COM