



МАРТ

E-MART
ВАШ ПОСТАВЩИК
HIWATCH

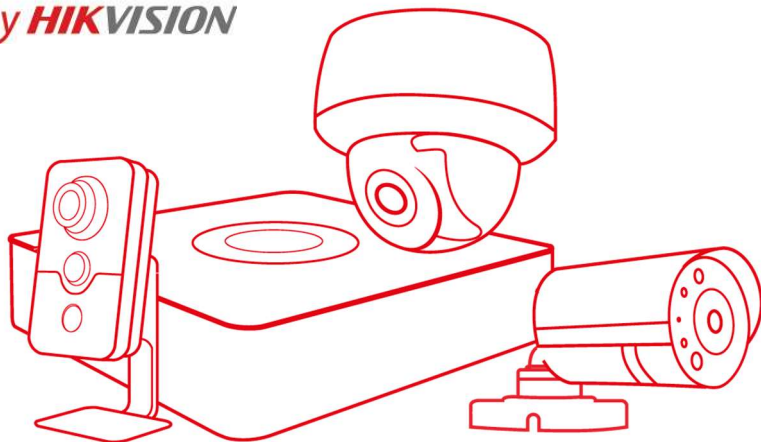
<https://emart.su/brands/hiwatch/>

Федеральный	8 800 511-77-41
Санкт-петербург	8 812 426-99-66
Москва	8 495 137-99-67
Краснодар	8 861 205-62-66

www.emart.su

mail@emart.su

HiWatch
by **HIKVISION**



Паспорт изделия

DS-S504P(B)

Неуправляемый PoE-коммутатор

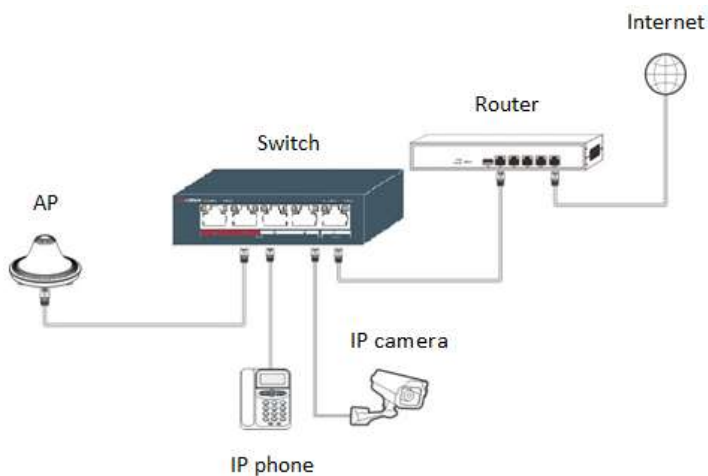
DS-S504P(B)

Ключевые особенности:



- 5 портов 10/100 Base-T(X)
- 4 PoE порта IEEE 802.3af (до 30Вт макс)
- Режим EXTEND PoE до 250м 10Мбит (1-4 порт)
- Размер таблицы MAC-адресов 1K
- Защита от перенапряжений 6кV

Подключения



*Изображения и спецификации могут быть изменены без дополнительного уведомления.

*За подробной информацией обращайтесь к вашему персональному менеджеру

Спецификации

DS-S504P(B)	
Порты	
Общее количество портов	5 x 10/100 Base-T (X)
Количество PoE портов	4 (до 30Вт на порт)
Общий бюджет PoE	≤35Вт
Сетевые параметры	
Сетевые протоколы	IEEE802.3,802.3u,802.3x
Производительность	
Коммутационная матрица	1 Гб/с
Скорость перенаправления пакетов	0.74Mpps
Приоритетная очередь	2
QoS	Поддерживается на портах: 1 и 2
Метод коммутации	Передача с промежуточным хранением
Размер таблицы MAC-адресов	1К
LED Индикаторы	Link/ Act, PoE, Питание
Основное	
Питание	DC 48 В, 0.8 А
Защита от неверного подключения	Поддерживается
Установка	На стол/ на стену
Рабочие условия	-10°C— 40°C, влажность 0 % ~ 90 % (без конденсата)
Условия хранения	-40°C— 70°C, влажность 5 % ~ 90 % (без конденсата)
Размеры	105 мм x 27,6 мм x 83 мм
Вес	0.2кг

Правила эксплуатации

1. Устройство должно эксплуатироваться в условиях, обеспечивающих возможность работы системы охлаждения. Во избежание перегрева и выхода прибора из строя не допускается размещение рядом с источниками теплового излучения, использование в замкнутых пространствах (ящик, глухой шкаф и т.п.). Рабочий диапазон температур от -10 до +40 (°C)
2. Все подключения должны осуществляться при отключенном электропитании.
3. Запрещена подача на входы устройства сигналов, не предусмотренных назначением этих входов – это может привести к выходу устройства из строя.
4. Не допускается воздействие на устройство температуры свыше +70(°C), источников электромагнитных излучений, активных химических соединений, электрического тока, а также дыма, пара и других факторов, способствующих порче устройства. Не допускается воздействие прямых солнечных лучей непосредственно на матрицу видеокамеры.
5. Конфигурирование устройства лицом, не имеющим соответствующей компетенции, может привести к некорректной работе, сбоям в работе, а также к выходу устройства из строя.
6. Не допускаются падения и сильная тряска устройства.
7. Рекомендуется использование источника бесперебойного питания, во избежание воздействия скачков напряжения или нештатного отключения устройства.

Для получения информации об установке и включении устройства, пожалуйста, обратитесь к Краткому руководству пользователя этого устройства.