



CAME

АВТОМАТИКА ДЛЯ РАСПАШНЫХ ВОРОТ

FA00094-RU

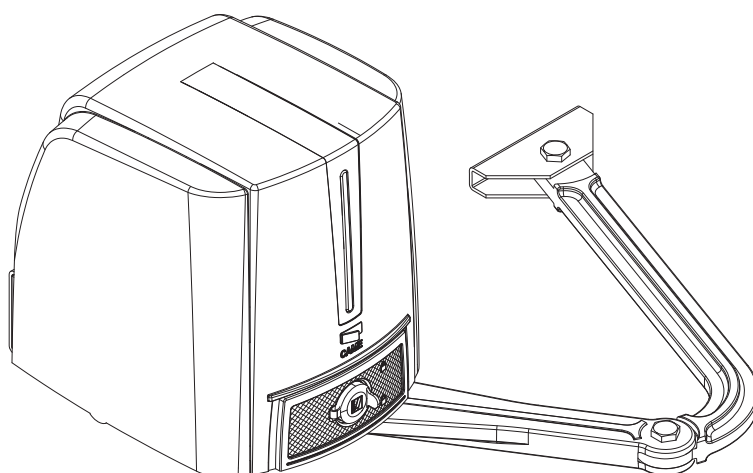


Official Partner



MILANO 2015

FEEDING THE PLANET
ENERGY FOR LIFE



ИНСТРУКЦИЯ ПО МОНТАЖУ

FA70230CB

RU Русский



ВНИМАНИЕ!

Важные правила техники безопасности: ПРОЧИТАЙТЕ ВНИМАТЕЛЬНО!



Предисловие

• Это изделие должно использоваться исключительно по назначению. Любое другое применение рассматривается как опасное. **CAME S.p.A.** снимает с себя всякую ответственность за возможный ущерб, нанесенный в результате неправильного использования оборудования • Храните эти предупреждения вместе с инструкциями по монтажу и эксплуатации компонентов автоматической системы.

Перед установкой

(Проверка существующего состояния: если проверка дала отрицательные результаты, необходимо повременить с началом монтажных работ до тех пор, пока условия работы не будут полностью соответствовать требованиям безопасности)

• Проверьте, чтобы подвижная часть системы была в хорошем состоянии, отрегулирована и сбалансирована, исправно открывалась и закрывалась. Убедитесь в наличии соответствующих механических упоров • Если автоматическая система должна быть установлена на высоте ниже 2,5 м над полом или другим покрытием, проверьте необходимость в установке дополнительных защитных приспособлений и/или предупреждающих знаков • Если в створках предусмотрены проходы для пешеходов, установите блокировочный механизм, предотвращающий их открытие во время движения • Убедитесь в том, что открытие автоматизированной створки не приведет к возникновению опасных ситуаций, вызванных зажимом между подвижными компонентами системы и окружающими неподвижными объектами • Запрещается устанавливать автоматику в перевернутом положении или на элементы, склонные к прогибанию. При необходимости используйте усилительные детали в местах крепления • Не устанавливайте ворота в местах, где дорога идет под уклоном (на наклонной поверхности) • Проверьте, чтобы вблизи не было ирригационных устройств, которые могут намочить привод снизу • Проверьте, чтобы диапазон температур, указанный в настоящей инструкции, соответствовал температуре окружающей среды в месте установки • Внимательно следуйте приведенным ниже инструкциям: неправильная установка может привести к серьезным травмам • Строго следуйте данным инструкциям по безопасности. Храните их в надежном и безопасном месте.

Монтаж

• Обозначьте и отделите участок проведения монтажных работ с целью предотвращения доступа к нему посторонних, особенно детей • Соблюдайте осторожность при обращении с автоматикой, масса которой превышает 20 кг. В этом случае подготовьте инструменты для безопасного передвижения тяжелых грузов • Все устройства управления (кнопки, ключи-выключатели, считыватели магнитных карт и т. д.) должны быть установлены, по крайней мере, на расстоянии 1,85 м от периметра зоны движения ворот или там, где до них нельзя дотянуться снаружи через ворота. Кроме того, контактные устройства управления (выключатели, проксимити-устройства и т.д.) должны быть установлены на высоте не менее 1,5 м и не должны быть общедоступны • Все устройства управления в режиме "Присутствие оператора" должны находиться в месте, откуда можно свободно наблюдать за движущимися створками и зоной прохода • Рекомендуется использовать там, где это необходимо, наклейку с указанием места расположения устройства разблокировки • Перед тем как передать систему в распоряжение пользователя, проверьте ее на соответствие требованиям норматива EN 12453 (толкающее усилие), убедитесь в правильной регулировке и настройке автоматической системы, а также в работоспособности и эффективности устройств безопасности и ручной разблокировки • Используйте там, где необходимо, предупреждающие знаки (например, табличку на воротах).

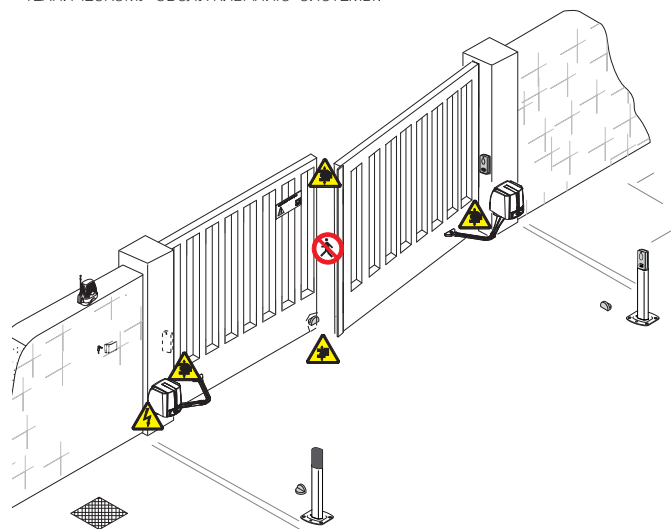
Специальные инструкции и рекомендации для пользователей

• Оставьте свободным и чистым участок движения ворот. Следите за тем, чтобы в зоне действия фотоэлементов не было растительности и препятствий для движения ворот. Не позволяйте детям играть с переносными или фиксированными устройствами управления или находиться в зоне движения ворот. • Необходимо держать брелоки-передатчики и другие устройства в недоступном для детей месте во избежание случайного запуска системы. • Устройство не предназначено для использования детьми в возрасте до 8 лет и людьми с ограниченными физическими, сенсорными и умственными способностями или же людьми, не имеющими достаточного опыта или знаний, если только им не были даны соответствующие знания или инструкции по применению системы специалистом компании. Не позволяйте детям играть с автоматикой. Работы по чистке и техническому обслуживанию, которые должен выполнять пользователь, нельзя доверять детям • Следует часто проверять систему на наличие возможных неполадок в работе или других следов износа или

повреждений на подвижных конструкциях, компонентах автоматической системы, местах крепления, проводке и доступных подключениях. Следите за чистотой и смазкой механизмов движения (петель) и скольжения (направляющих) • Выполняйте функциональную проверку работы фотоэлементов и чувствительных профилей каждые шесть месяцев. Чтобы проверить исправность фотоэлементов, проведите перед ними предметом во время закрывания ворот. Если створка меняет направление движения или останавливается, фотоэлементы работают исправно. Это единственная работа по техническому обслуживанию оборудования, выполняемая при включенном электропитании. Следите за тем, чтобы стекла фотоэлементов были всегда чистыми (можно использовать слегка увлажненную водой мягкую тряпку; категорически запрещается использовать растворители или другие продукты бытовой химии) • В том случае, если необходимо произвести ремонт или регулировку автоматической системы, следует разблокировать привод и не использовать его до тех пор, пока не будут обеспечены безопасные условия работы системы • Обязательно отключите электропитание перед тем, как разблокировать привод вручную или выполнить любую другую работу, во избежание опасных ситуаций. Внимательно ознакомьтесь с инструкциями • Если кабель электропитания поврежден, он должен быть заменен изготовителем или специалистами с надлежащей квалификацией и необходимыми инструментами во избежание возникновения опасных ситуаций • Пользователю категорически запрещается выполнять действия, не указанные и не предусмотренные в инструкции. Для ремонта, внепланового технического обслуживания и регулировки автоматической системы следует обращаться в службу технической поддержки • Необходимо отмечать выполнение работ в журнале периодического технического обслуживания.

Особые инструкции и рекомендации для всех

• Избегайте контакта с петлями или другими подвижными механизмами системы во избежание травм • Запрещается находиться в зоне действия автоматической системы во время ее движения • Запрещается препятствовать движению автоматической системы, так как это может привести к возникновению опасных ситуаций • Всегда уделяйте особое внимание опасным местам, которые должны быть обозначены специальными символами и/или черно-желтыми полосами • Во время использования ключа-выключателя или устройства управления в режиме «Присутствие оператора» постоянно следите за тем, чтобы в радиусе действия подвижных механизмов системы не было людей • Ворота могут начать движение в любой момент, без предварительного сигнала • Всегда отключайте электропитание перед выполнением работ по чистке или техническому обслуживанию системы.



Осторожно! Возможно травмирование ног.



Осторожно! Возможно травмирование рук.



Опасность поражения электрическим током.



Запрещен проход во время работы автоматической системы.

УСЛОВНЫЕ ОБОЗНАЧЕНИЯ

- 📖 Этот символ обозначает раздел, требующий особого внимания.
- ⚠️ Этот символ обозначает раздел, связанный с вопросами безопасности.
- 👉 Этот символ обозначает раздел, предназначенный для ознакомления конечного пользователя.

НОРМЫ И СТАНДАРТЫ

SAME S.p.A. имеет сертификат систем управления качеством ISO 9001 и сертификат охраны окружающей среды ISO 14001. Данное изделие соответствует требованиям нормативов, указанных в декларации о соответствии.

ОПИСАНИЕ

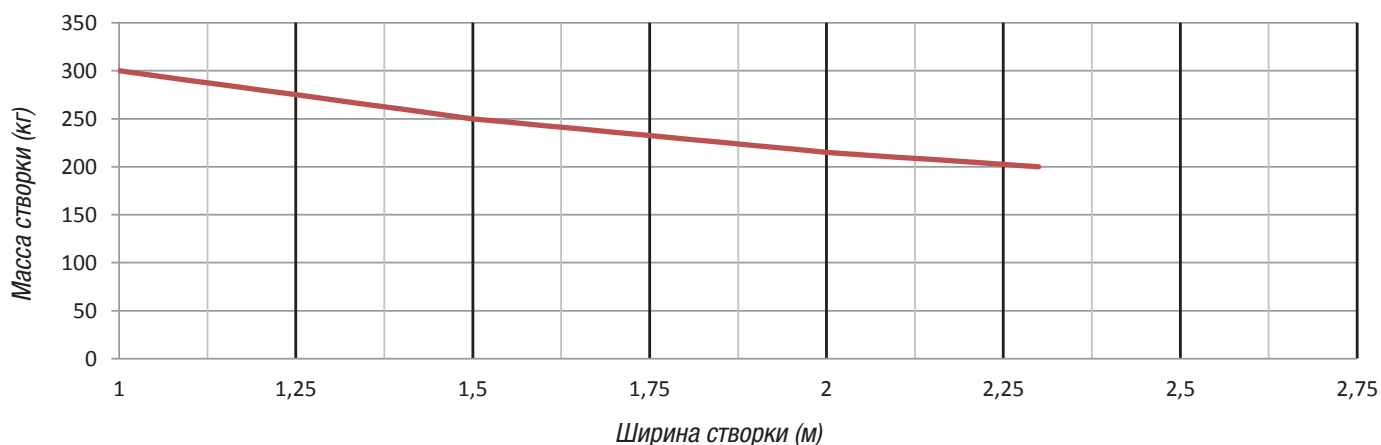
Самоблокирующийся привод, укомплектованный блоком управления и шарнирным рычагом передачи, для распашных створок шириной до 2,3 м.

Назначение

Привод разработан для автоматизации распашных ворот в частном секторе или кондоминиумах.

📖 Запрещается использовать устройство не по назначению и устанавливать его методами, отличными от описанных в настоящей инструкции.

Ограничения в использовании



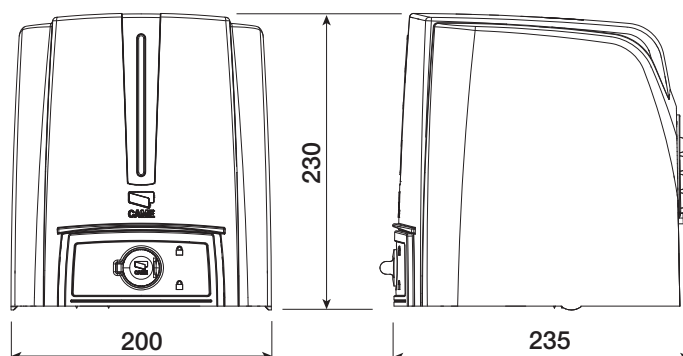
⚠️ На распашных воротах настоятельно рекомендуется устанавливать электрозамок для обеспечения надежного закрытия створок.

Технические характеристики

Модель	FA70230CB
Класс защиты (IP)	54
Напряжение электропитания (В, 50/60 Гц)	~230
Электропитание привода (В) (50/60 Гц)	~230
Потребляемая мощность в режиме ожидания (Вт)	5,5
Мощность (Вт)	160
Крутящий момент (Нм)	макс. 180
Время открывания на 90° (с)	15
Интенсивность использования (%)	30
Диапазон рабочих температур (°C)	-20 – +55
Термозащита двигателя (°C)	150
Класс изоляции	I
Конденсатор (мкФ)	10
Масса (кг)	12,7

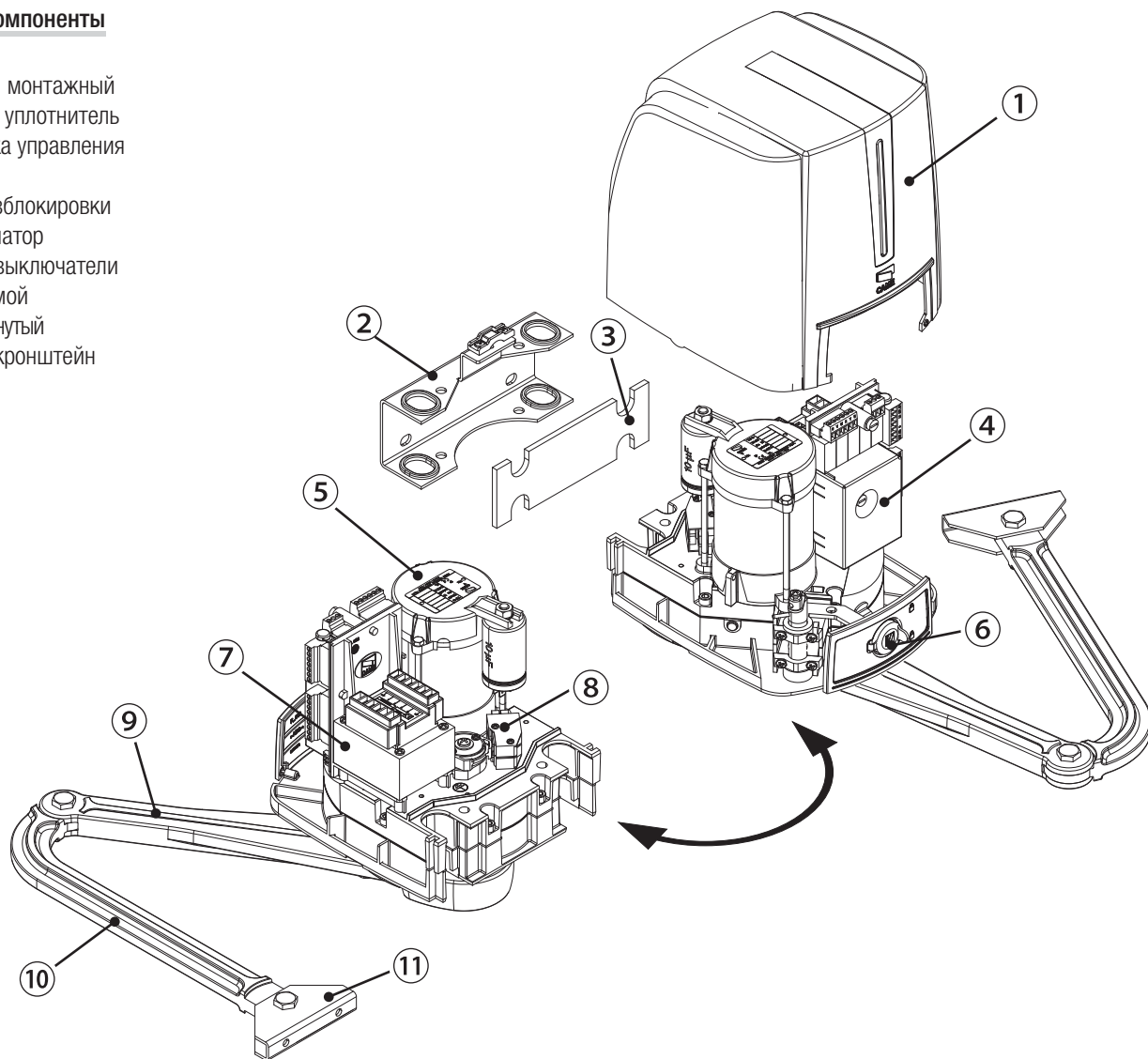
Габаритные размеры

(мм)



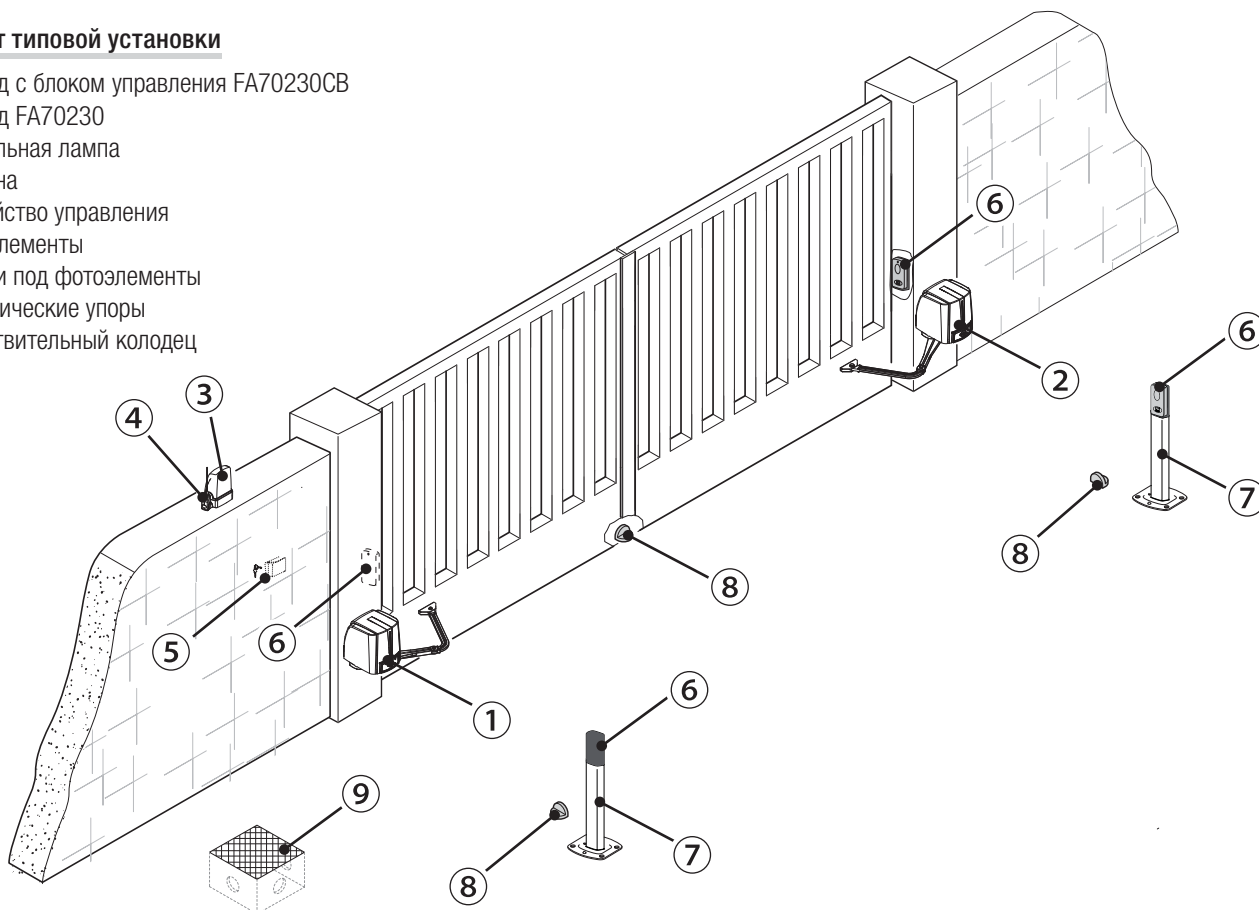
Основные компоненты

1. Крышка
2. Кронштейн монтажный
3. Резиновый уплотнитель
4. Плата блока управления
5. Привод
6. Дверца разблокировки
7. Трансформатор
8. Концевые выключатели
9. Рычаг прямой
10. Рычаг-изогнутый
11. Передний кронштейн

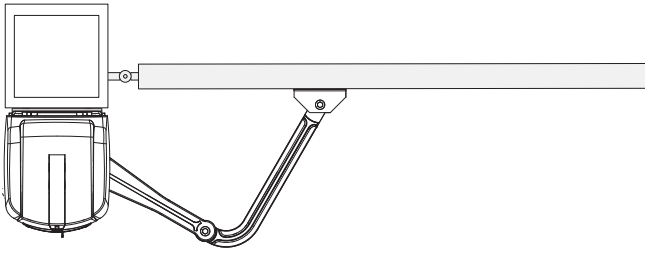


Вариант типовой установки

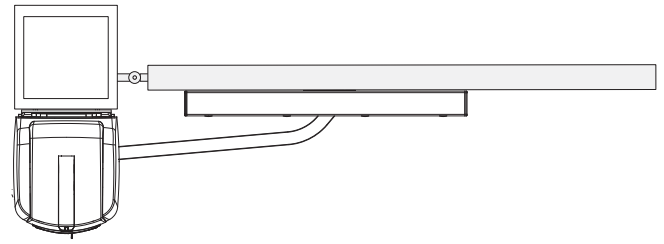
1. Привод с блоком управления FA70230CB
2. Привод FA70230
3. Сигнальная лампа
4. Антенна
5. Устройство управления
6. Фотоэлементы
7. Стойки под фотоэлементы
8. Механические упоры
9. Разветвительный колодец



Варианты типовой установки



Вариант установки с шарнирным рычагом (стандартный).



Вариант установки со скользящим рычагом (STYLO-BD).

ОБЩИЕ ИНСТРУКЦИИ ПО МОНТАЖУ

△ Монтаж должен производиться квалифицированным персоналом в полном соответствии с требованиями действующих норм безопасности.

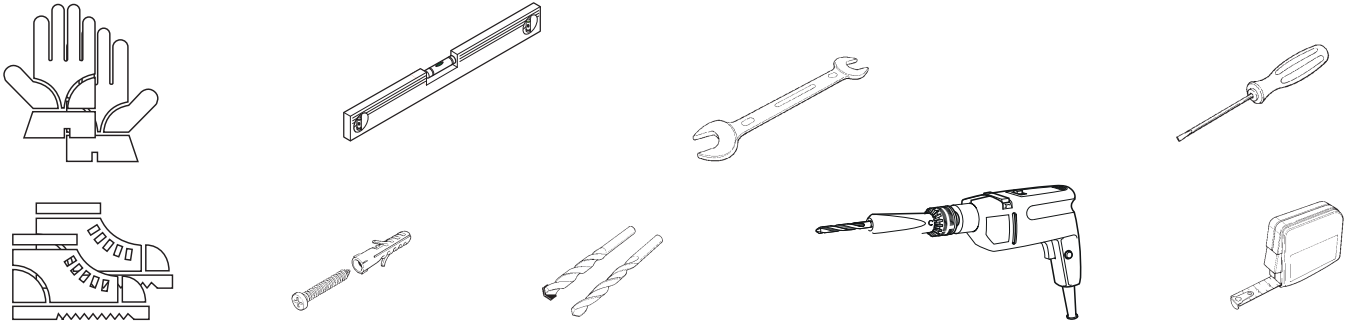
Предварительные проверки

△ Перед тем как приступить к монтажным работам, выполните следующее:

- Проверьте, чтобы конструкция ворот была достаточно прочной, петли находились в исправном состоянии, а между подвижными и неподвижными механизмами не было трения.
- Используйте прилагаемые механические упоры, если они не предусмотрены.
- Убедитесь в том, что место крепления привода защищено от возможных повреждений, а монтажная поверхность обладает достаточной прочностью.
- Убедитесь в том, что питание блока управления осуществляется от отдельной линии с соответствующим автоматическим выключателем и расстоянием между контактами не менее 3 мм.
- ⚠ Убедитесь в том, чтобы между внутренними соединениями кабеля, обеспечивающими непрерывность контура безопасности, и другими токопроводящими частями была предусмотрена дополнительная изоляция.
- Приготовьте лотки и каналы для проводки кабеля, гарантирующие надежную защиту от механических повреждений.

Инструменты и материалы

Перед началом монтажных работ убедитесь в наличии всех необходимых инструментов и материалов, которые позволят произвести установку системы в полном соответствии с действующими нормами безопасности. На рисунке представлен минимальный набор инструментов, необходимых для проведения монтажных работ.



Тип и сечение кабелей

Подключение	Тип кабеля	Длина кабеля 1 < 15 м	Длина кабеля 15 < 30 м
Электропитание блока управления, ~230 В	H05RN-F	3G x 1,5 мм ²	3G x 2,5 мм ²
Электропитание двигателя, ~230 В		4G x 1,5 мм ²	4G x 2,5 мм ²
Сигнальная лампа	FROR CEI 20-22 CEI EN 50267-2-1	2 x 0,5 мм ²	
Фотоэлементы (передатчики)		2 x 0,5 мм ²	
Фотоэлементы (приемники)		4 x 0,5 мм ²	
Устройства управления и безопасности		2 x 0,5 мм ²	
Антенна	RG58	max. 10 м	

📖 Если длина кабеля отличается от приведенной в таблице, его сечение определяется на основании реального потребления тока подключенными устройствами и в соответствии с указаниями, содержащимися в нормативе CEI EN 60204-1.

Для последовательных подключений, предусматривающих большую нагрузку на тот же участок цепи, значения в таблице должны быть пересмотрены с учетом реальных показателей потребления и фактических расстояний. При подключении устройств, не рассматриваемых в данной инструкции, следует руководствоваться технической документацией на соответствующее изделие.

МОНТАЖ

△ Приведенные ниже рисунки носят иллюстративный характер, так как пространство для крепления автоматики и дополнительных принадлежностей может меняться от случая к случаю. Выбор наиболее подходящего решения должен осуществляться установщиком на месте.

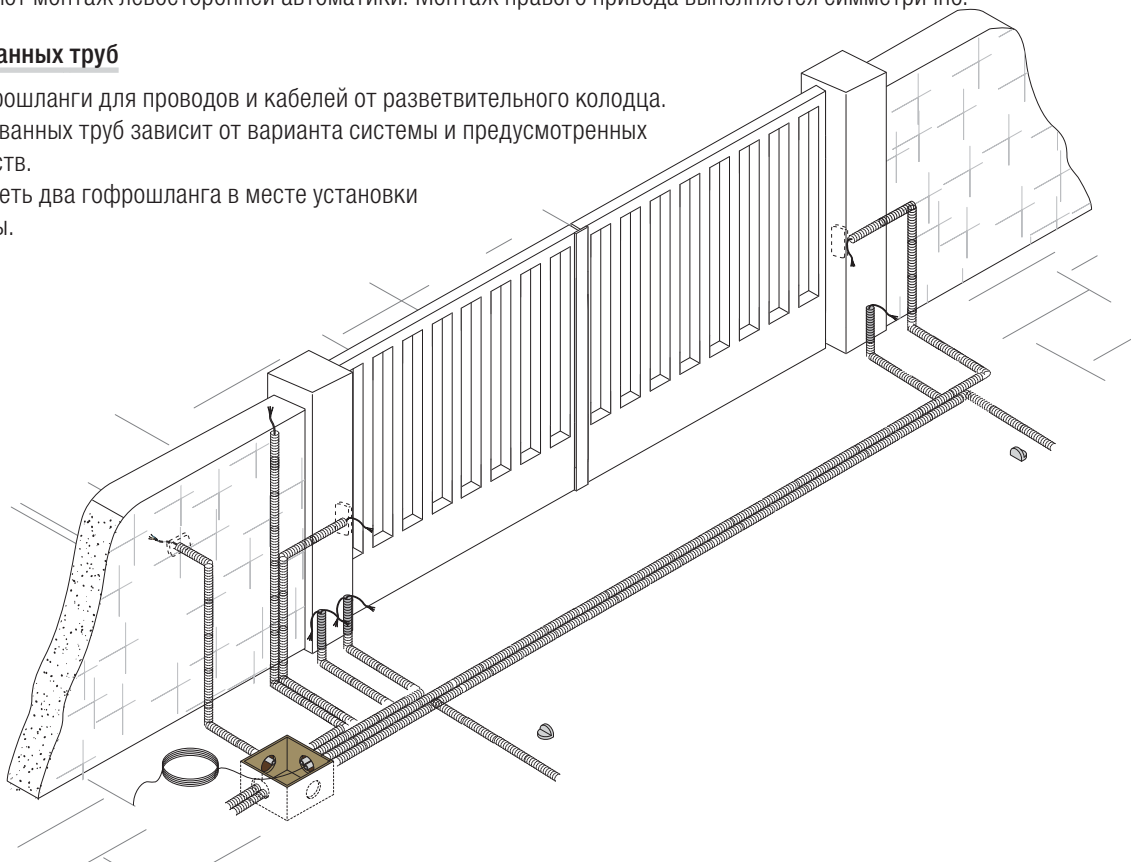
📖 Рисунки иллюстрируют монтаж левосторонней автоматики. Монтаж правого привода выполняется симметрично.

Прокладка гофрированных труб

Проложите трубы и гофрошланги для проводов и кабелей от разветвительного колодца.

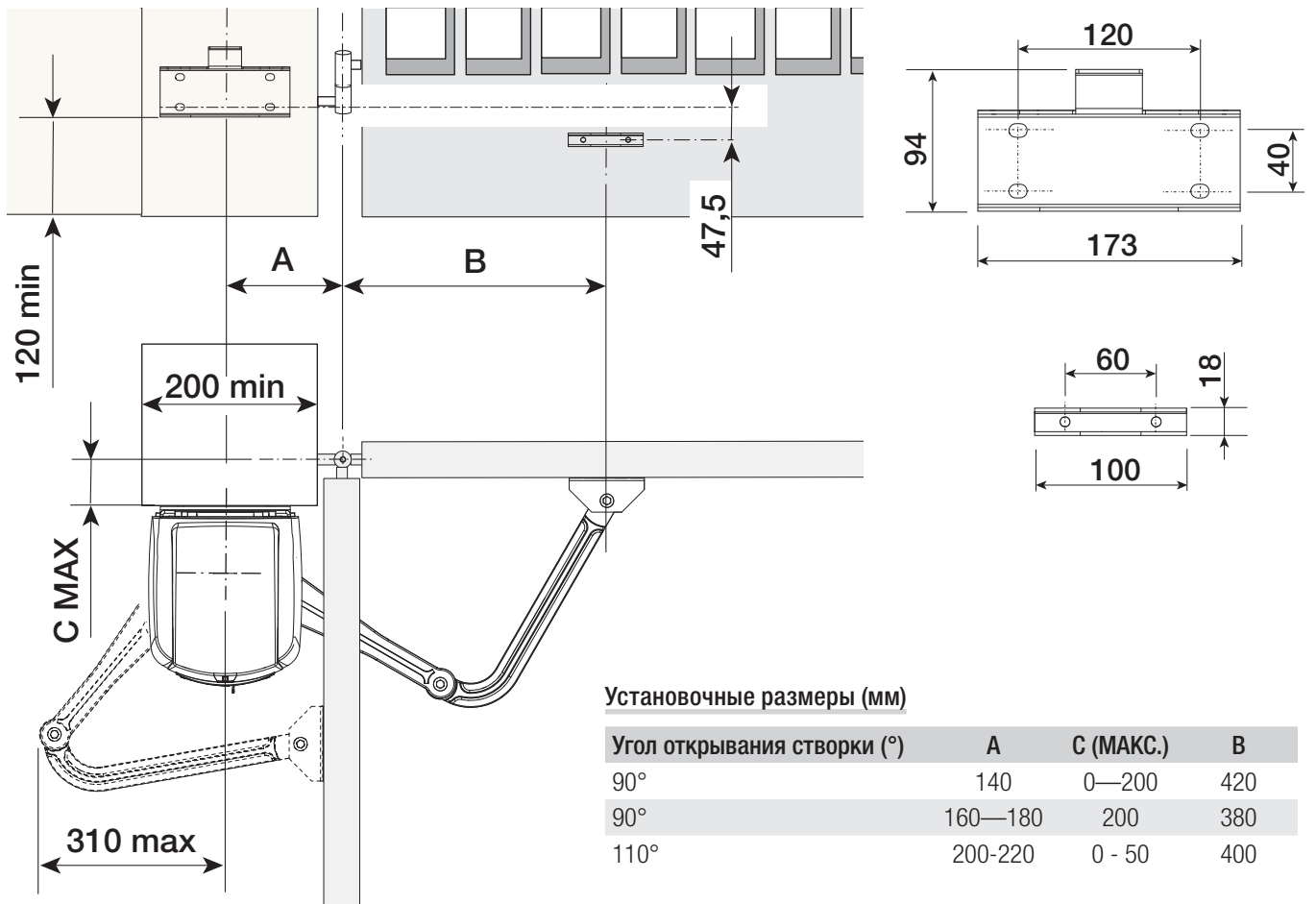
📖 Количество гофрированных труб зависит от варианта системы и предусмотренных дополнительных устройств.

Необходимо предусмотреть два гофрошланга в месте установки автоматической системы.



Монтаж кронштейнов

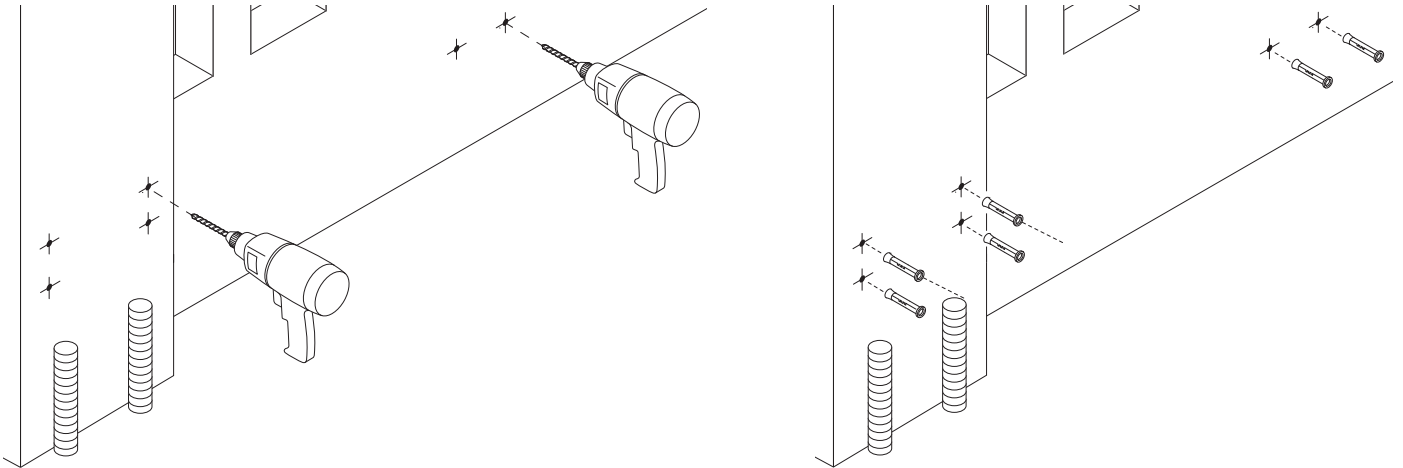
Определите место крепления переднего кронштейна и рассчитайте место крепления монтажного кронштейна, соблюдая расстояния, указанные на рисунке и в таблице.



Обозначьте места крепления переднего и заднего кронштейнов. Расстояние между отверстиями кронштейнов приведено в разделе "Габаритные и установочные размеры".

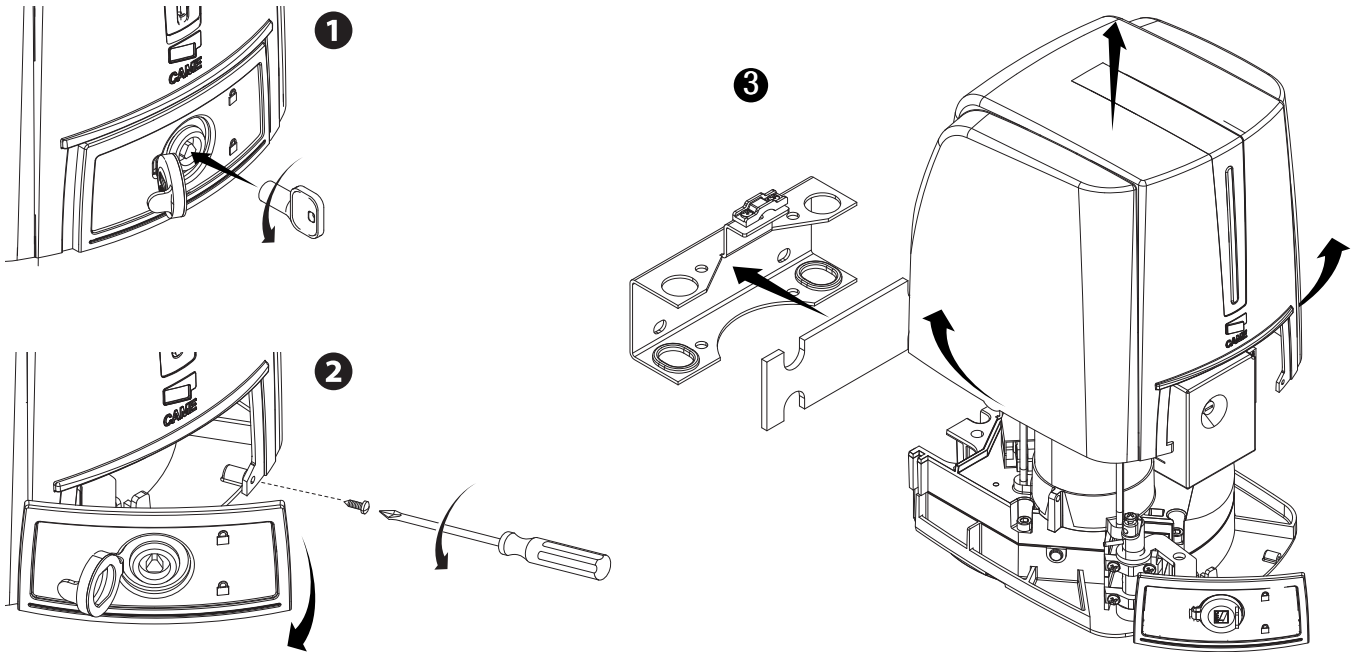
Просверлите крепежные отверстия, вставьте дюбели или используйте вкладыши, подходящие для крепежа пластин.

Все рисунки носят исключительно иллюстративный характер, поэтому выбор наиболее подходящего решения осуществляется установщиком на месте с учетом типа и толщины створки.



Перед установкой автоматики необходимо снять крышку, выполнив следующее:

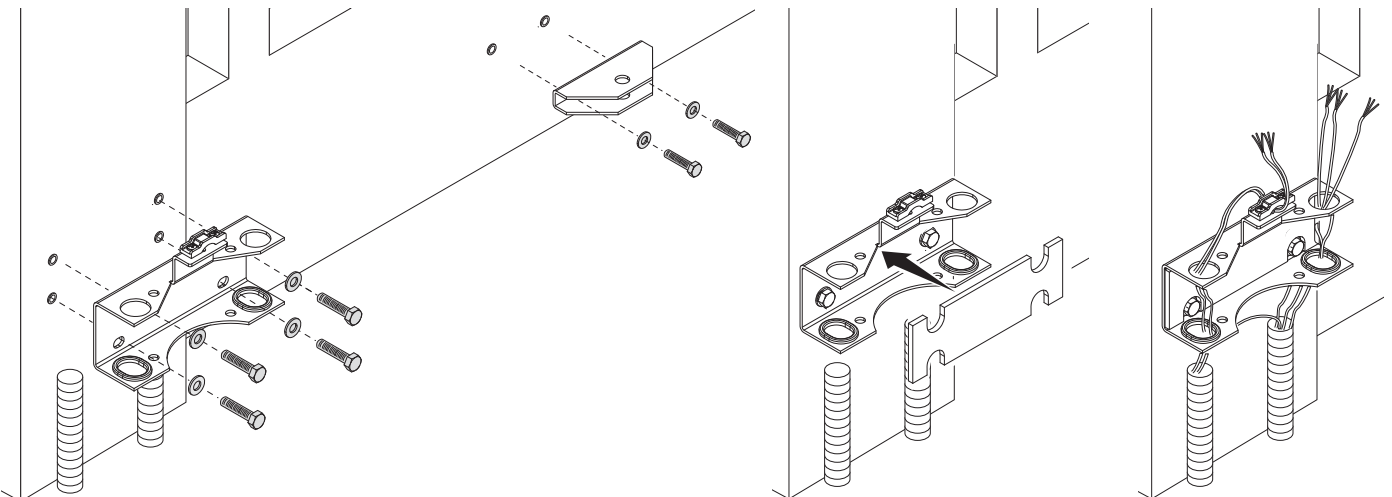
- откройте защитную крышку замка дверцы, вставьте трехгранный ключ и поверните его против часовой стрелки (1);
- откройте дверцу и отверните винт крепления крышки привода (2);
- снимите крышку, легонько приподняв ее с обеих сторон, и отсоедините задний кронштейн от привода (3).



Зафиксируйте кронштейны с помощью соответствующих крепежных деталей.

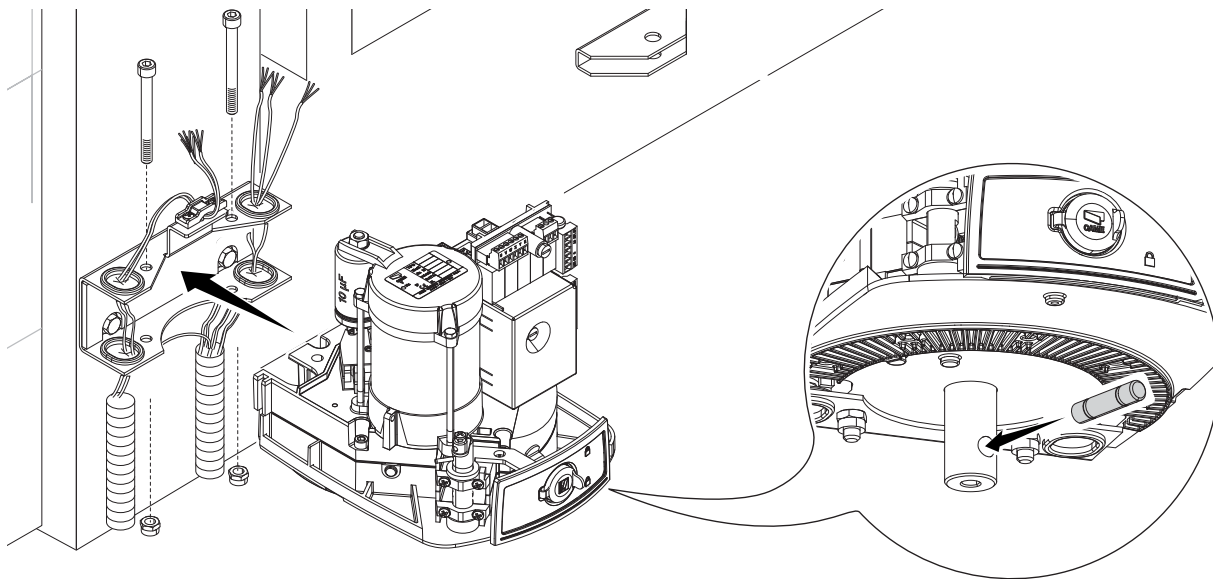
Вставьте резиновое уплотнение в задний кронштейн.

Выполните необходимые электрические подключения, используя лотки и каналы и фиксируя кабели на вилке заднего кронштейна.

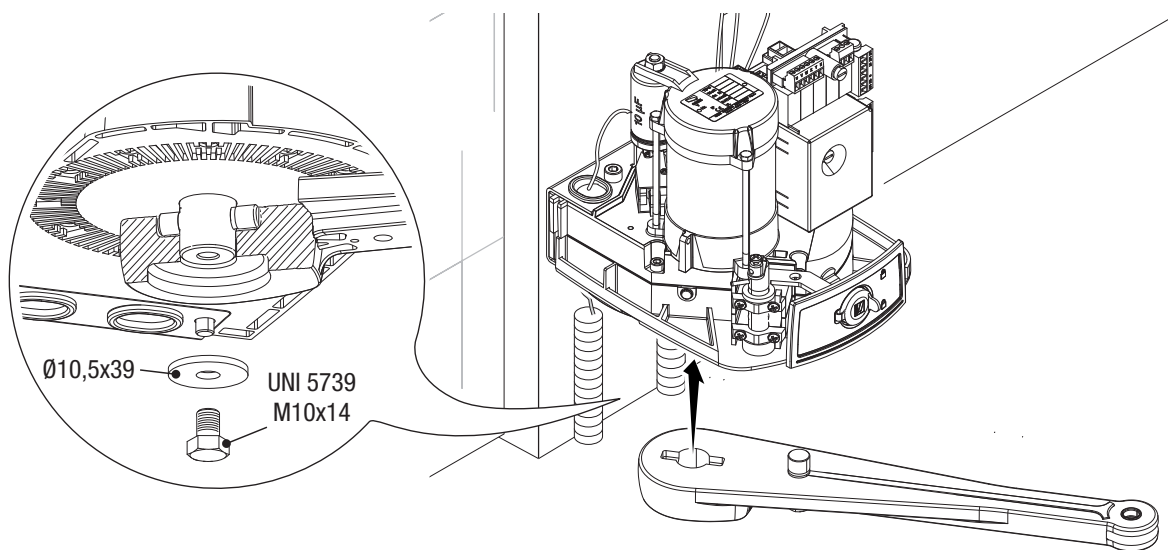


Крепление автоматики

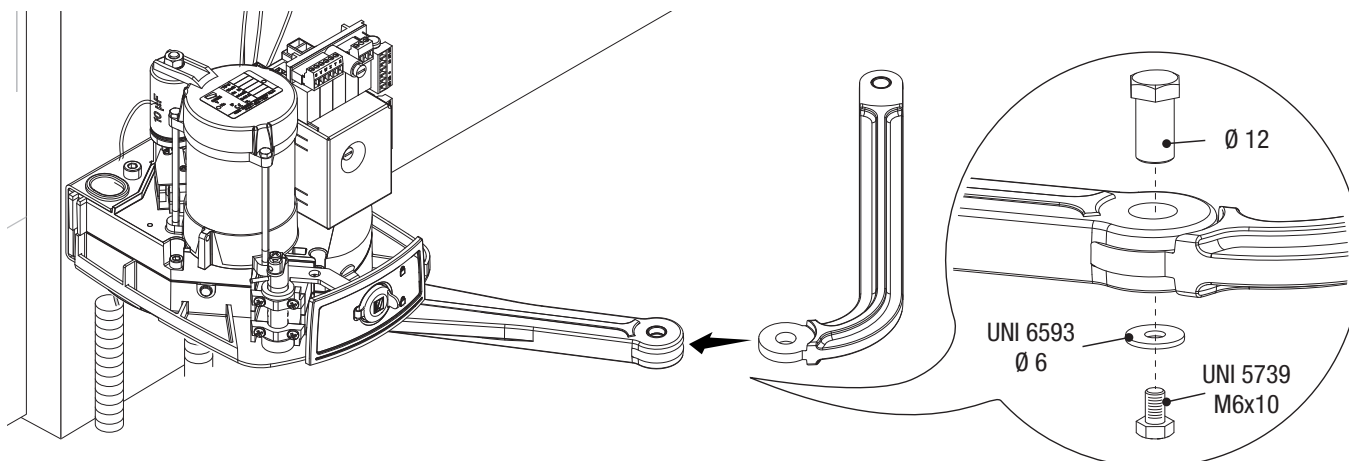
Вставьте привод в задний кронштейн и зафиксируйте его с помощью винтов и гаек.
Вставьте штифт в отверстие приводного вала.



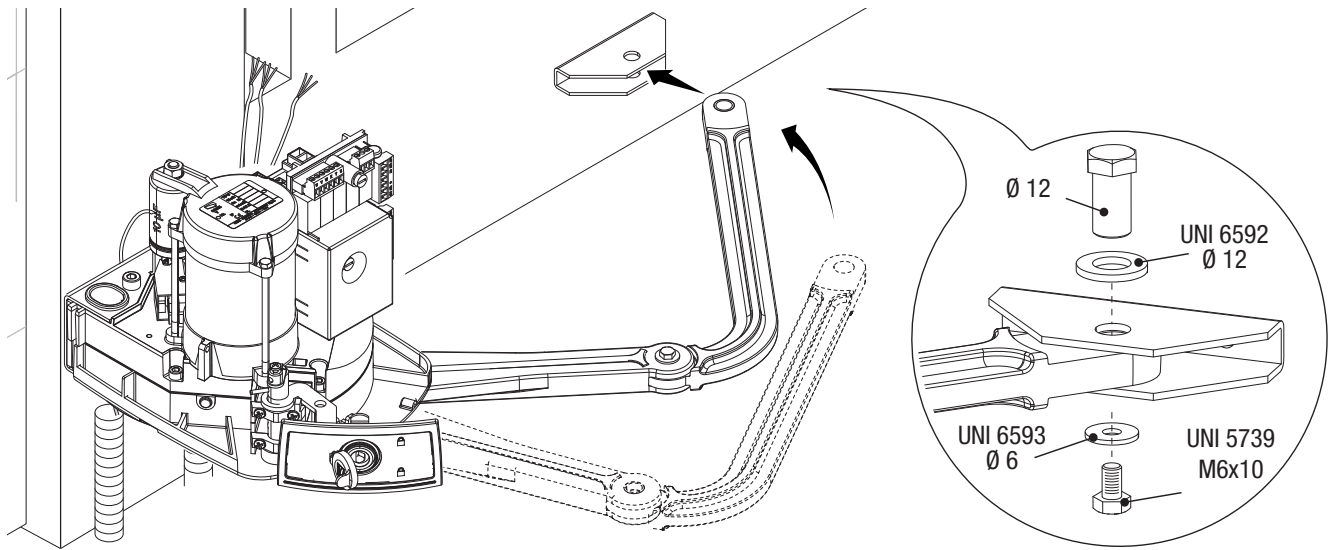
Прикрепите прямой рычаг к выходному валу с помощью шайбы и винта.



Вставьте изогнутый рычаг в прямой и закрепите с помощью штифта, винта и шайбы.



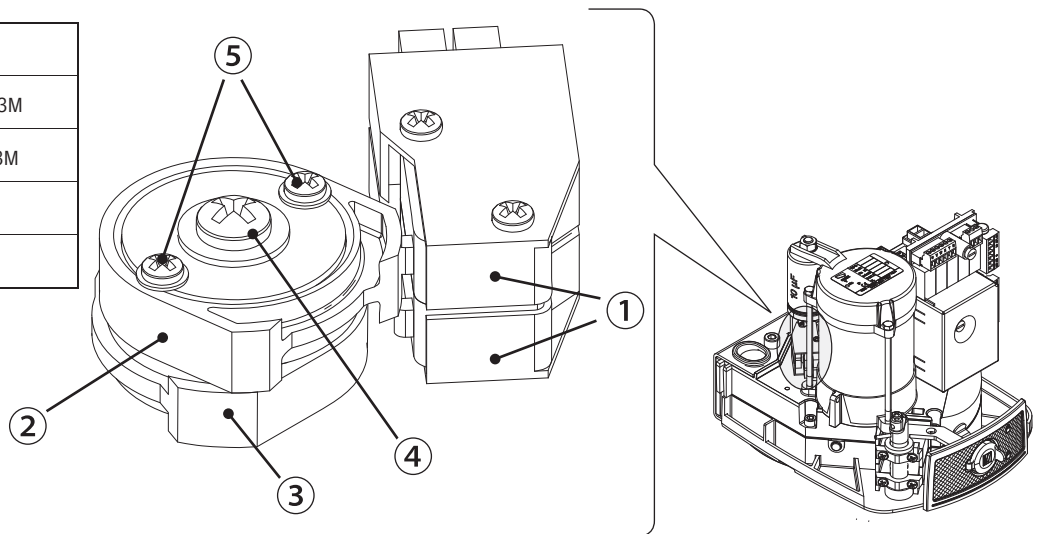
Разблокируйте привод (см. раздел "РАЗБЛОКИРОВКА ПРИВОДА"), прикрепите изогнутый рычаг-к переднему кронштейну, как показано на рисунке.



Регулировка крайних положений

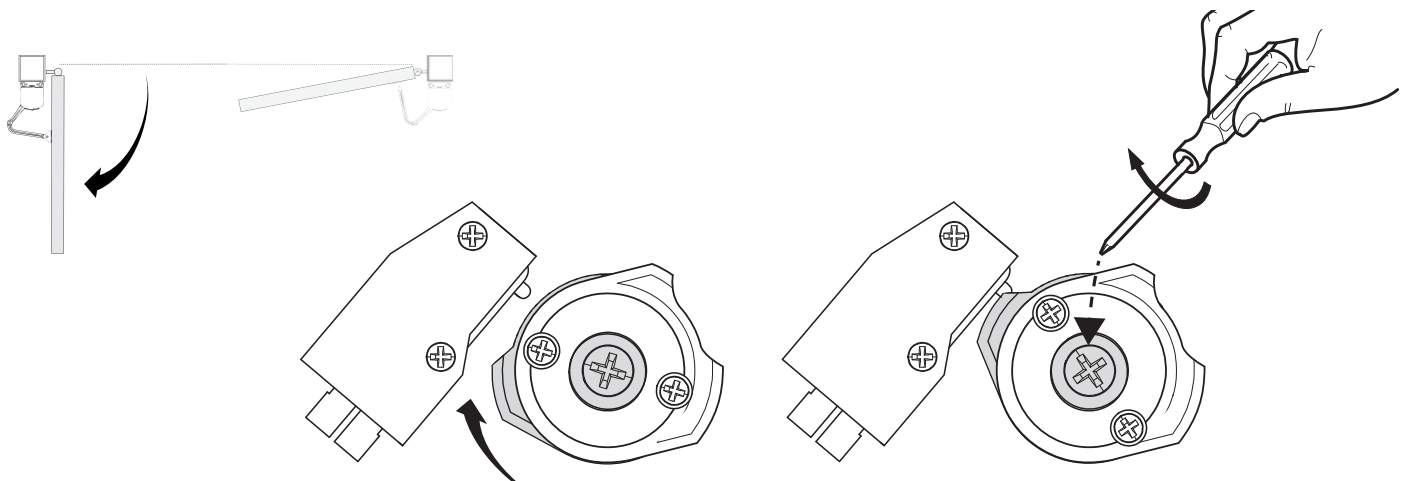
Рекомендуется предусмотреть механические упоры в крайних положениях створок .

①	Микровыключатели
②	Верхний кулачковый механизм
③	Нижний кулачковый механизм
④	Винт крепления нижнего кулачкового механизма
⑤	Винты крепления верхнего кулачкового механизма

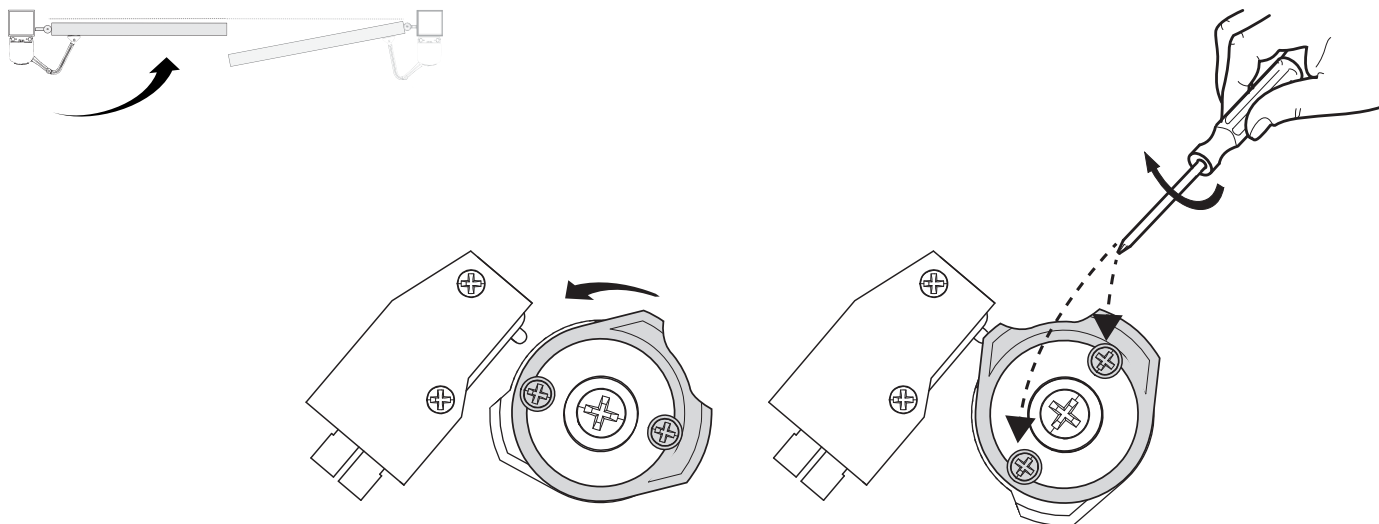


Установка привода слева (вид изнутри).

Откройте створку (макс. 110°) при разблокированном приводе, поверните по часовой стрелке нижний кулачковый механизм вплоть до срабатывания микровыключателя. Закрепите кулачковый механизм с помощью винта.

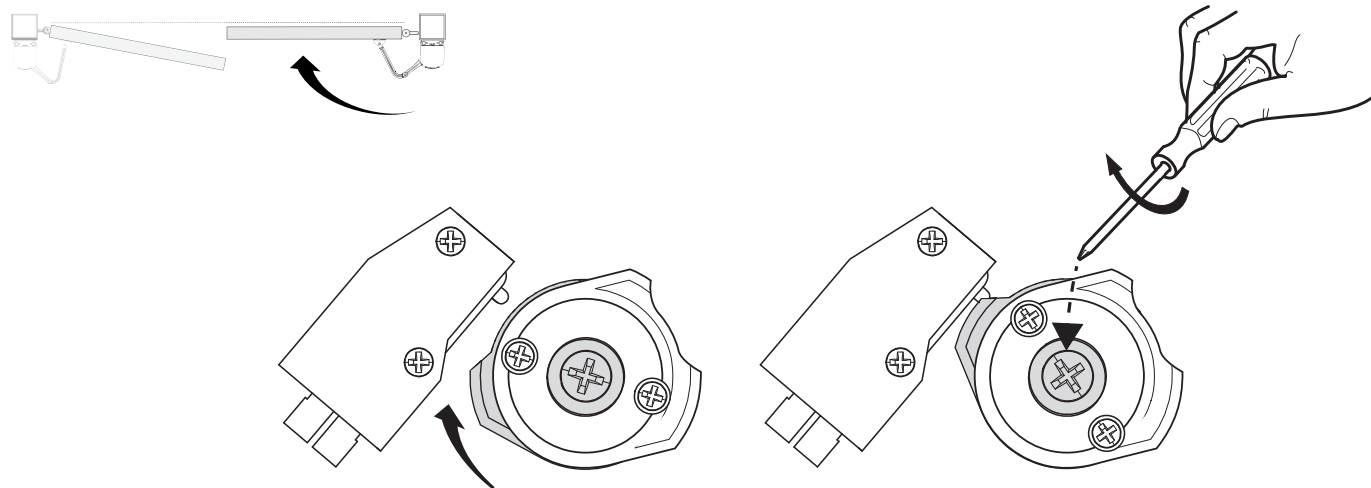


Закройте створку, поверните против часовой стрелки верхний кулачковый механизм вплоть до срабатывания микровыключателя. Зафиксируйте кулачок с помощью винтов.

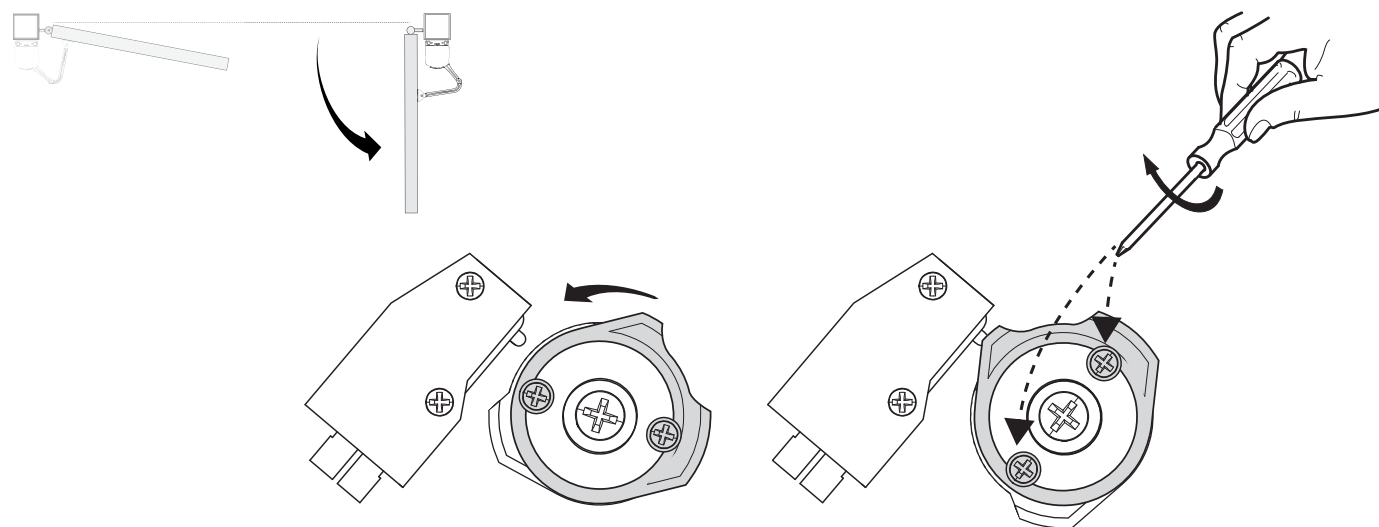


Установка привода справа (вид изнутри).

Закройте створку при разблокированном приводе, поверните по часовой стрелке нижний кулачковый механизм вплоть до срабатывания микровыключателя. Закрепите кулачковый механизм с помощью винта.



Откройте створку (макс. 110°), поверните по часовой стрелке верхний кулачковый механизм вплоть до срабатывания микровыключателя. Зафиксируйте кулачок с помощью винтов.



ЭЛЕКТРИЧЕСКИЕ ПОДКЛЮЧЕНИЯ И ПРОГРАММИРОВАНИЕ

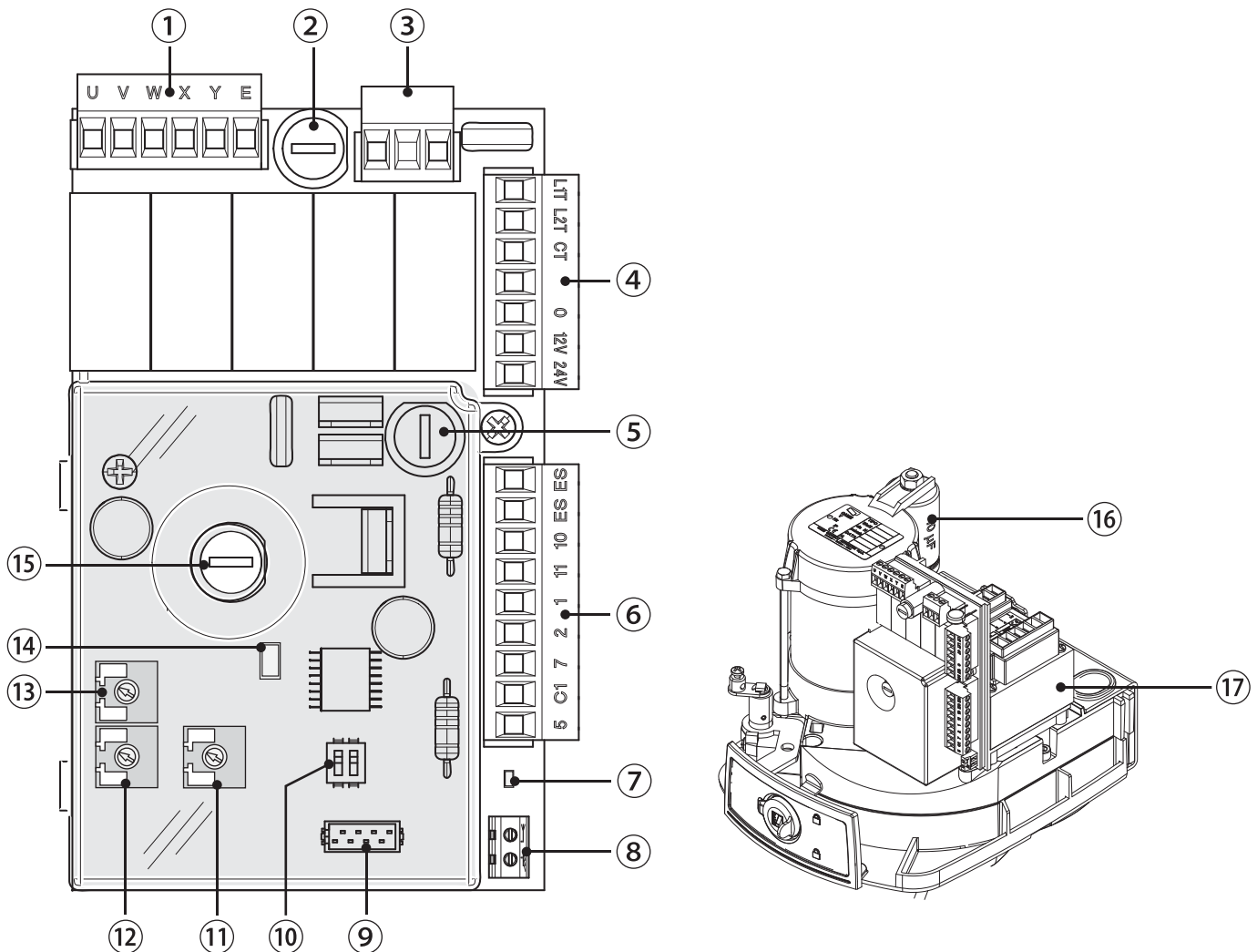
⚠ Внимание! Перед началом работ по эксплуатации, ремонту, настройке и регулировке блока управления отключите сетевое электропитание и/или отсоедините аккумуляторы.

Все подключения защищены плавкими предохранителями.

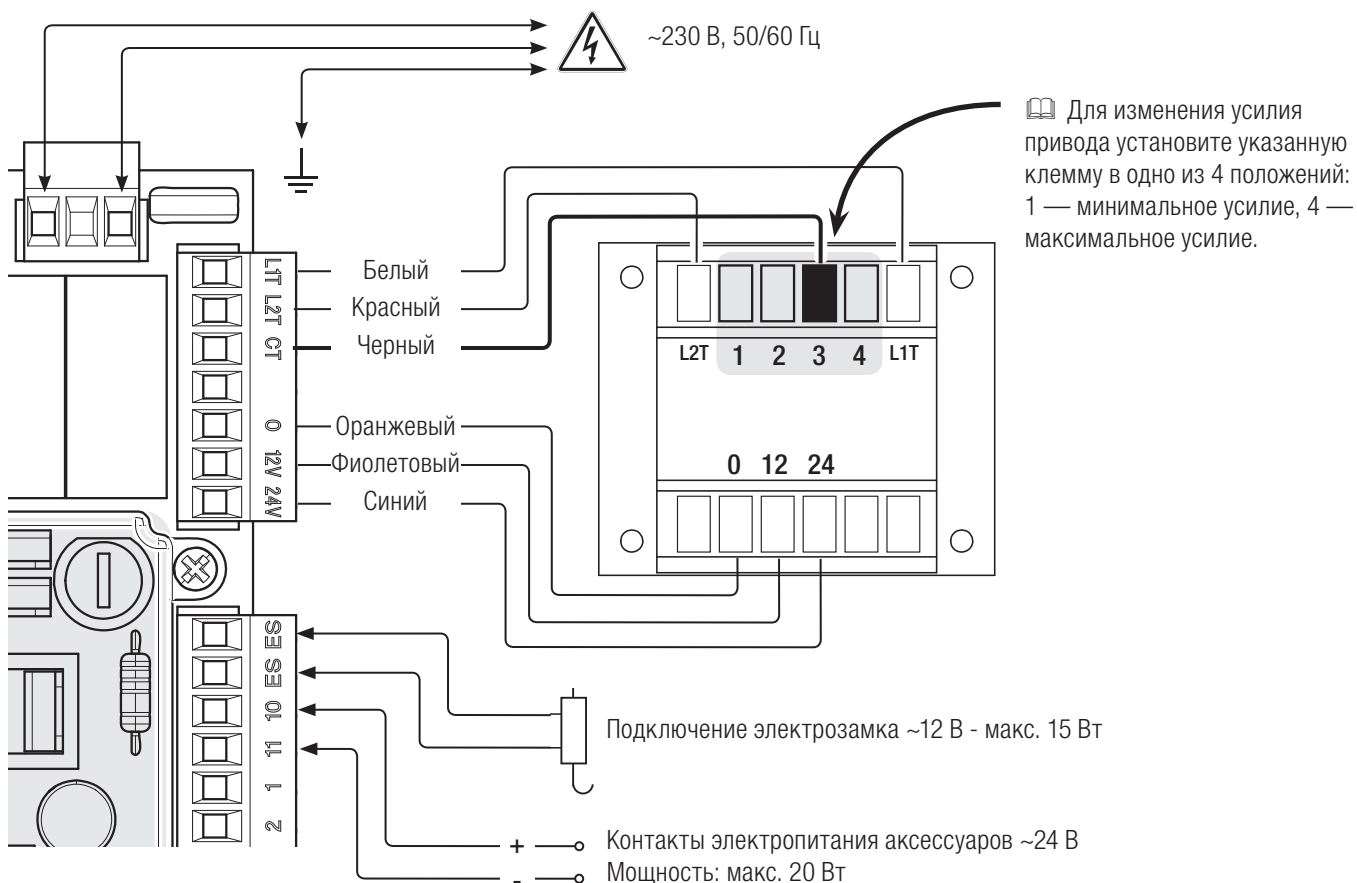
ПРЕДОХРАНИТЕЛИ	ZF1
LINE - Входной	5 A
ACCESSORIES - Аксессуары	3,15 A
CONTROL BOARD - Плата	315 mA

Основные компоненты

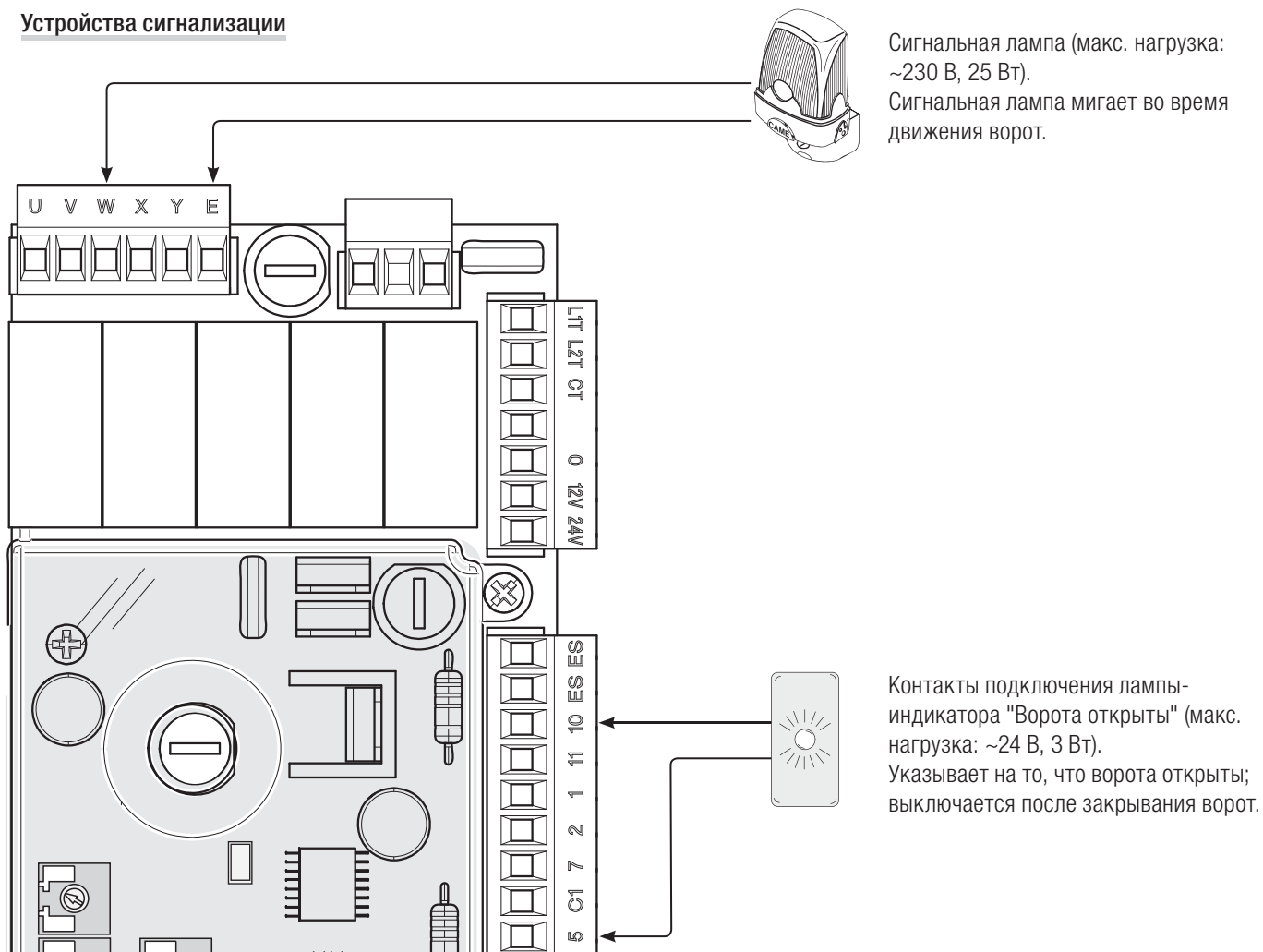
- | | |
|---|---------------------------------------|
| 1. Колодка подключения приводов | 9. Разъем для платы радиоприемника AF |
| 2. Входной предохранитель | 10. DIP-переключатели |
| 3. Колодка электропитания | 11. Регулировка TCA |
| 4. Колодка трансформатора | 12. Регулировка OP. TIME |
| 5. Предохранитель платы | 13. Регулировка DELAY 2M |
| 6. Контакты подключения устройств управления и безопасности | 14. Кнопка программирования |
| 7. Светодиодный индикатор | 15. Предохранитель аксессуаров |
| 8. Контакты подключения антенны | 16. Конденсатор |
| | 17. Трансформатор |



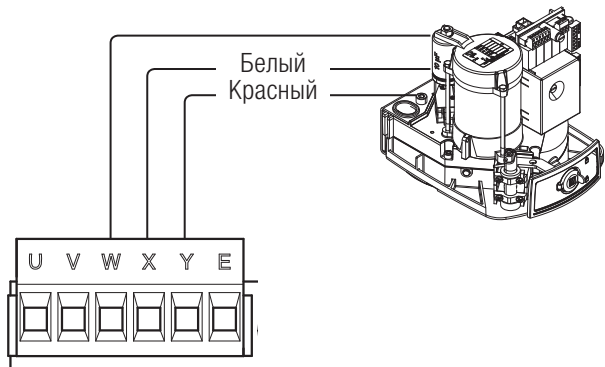
Электропитание



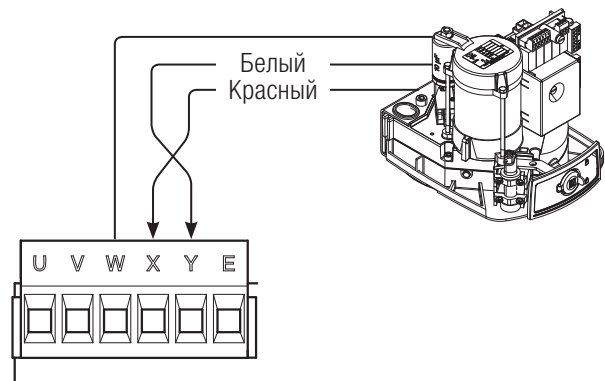
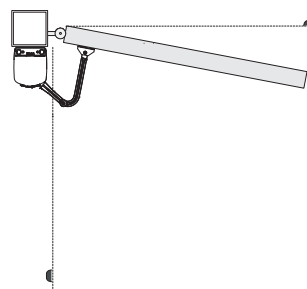
Устройства сигнализации



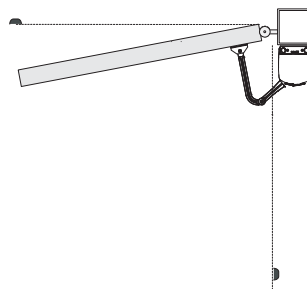
Электрические подключения для одностворчатых ворот



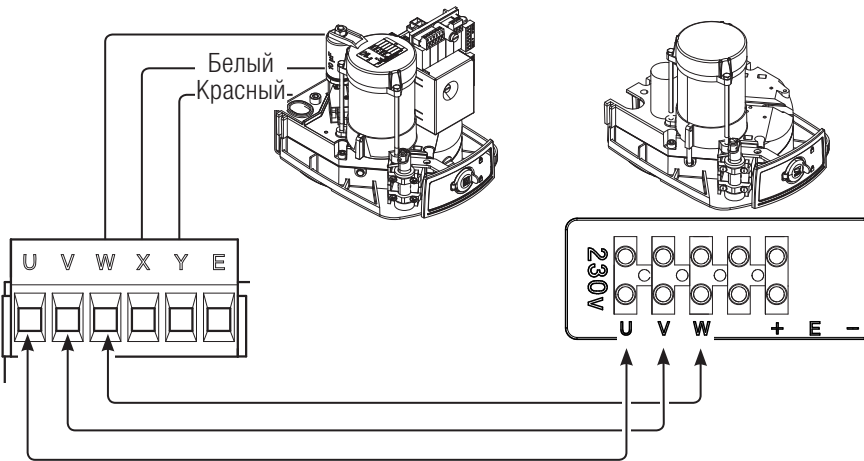
Привод с блоком управления установлен слева (вид изнутри). **(Подключение по умолчанию)**



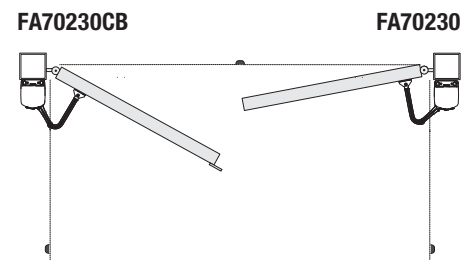
Привод с блоком управления установлен справа (вид изнутри).



Электрические подключение для двухстворчатых ворот

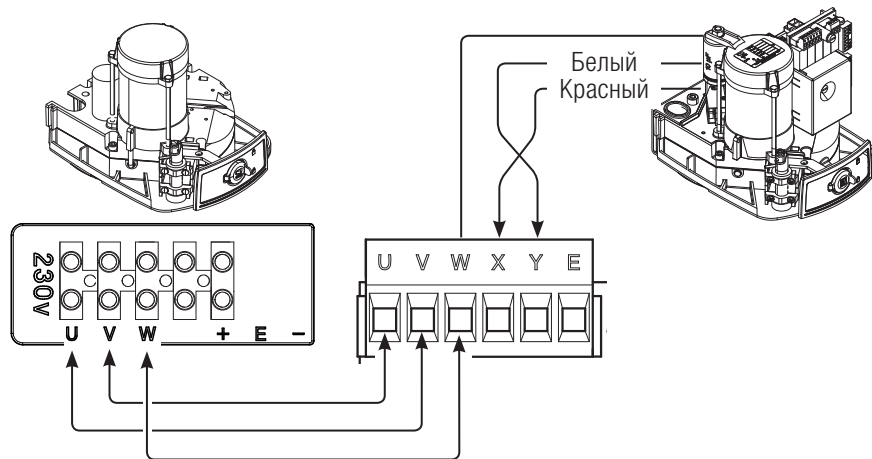


Привод с блоком управления установлен слева, привод без блока управления с задержкой при закрывании - справа (вид изнутри). **(Подключение по умолчанию)**

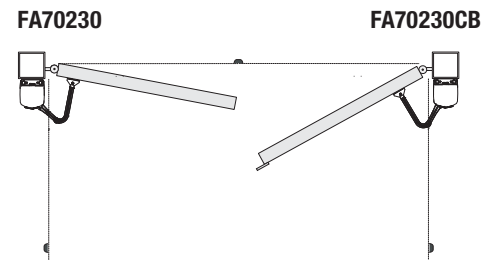


FA70230CB

FA70230



Привод с блоком управления установлен справа, привод без блока управления с задержкой при закрывании - слева (вид изнутри)

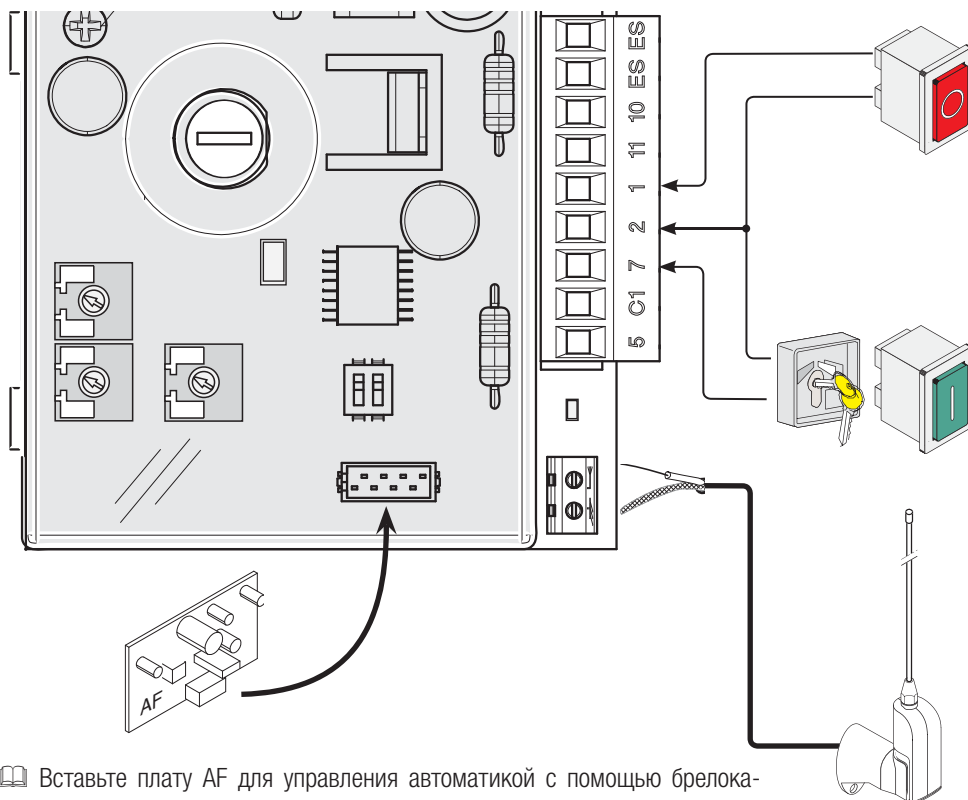


FA70230

FA70230CB

Устройства управления

⚠ ОБЯЗАТЕЛЬНО ОТКЛЮЧИТЕ ЭЛЕКТРОПИТАНИЕ прежде чем вставить в разъем плату радиоприемника (AF).



Кнопка "Стоп" (Н.З. контакты). Данная кнопка позволяет остановить движение ворот с последующим исключением цикла автоматического закрывания. Чтобы автоматика возобновила движение, необходимо нажать соответствующую кнопку управления или брелока-передатчика.

📖 Если функция не используется, замкните накоротко контакты 1-2.

Функция "ОТКРЫТЬ-СТОП-ЗАКРЫТЬ-СТОП" (последовательный режим) / "ОТКРЫТЬ-ЗАКРЫТЬ-ИЗМЕНИТЬ НАПРАВЛЕНИЕ" (пошаговый режим) с помощью устройства управления (Н.О.). См. DIP 2.

📖 Вставьте плату AF для управления автоматикой с помощью брелока-передатчика.

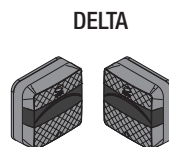
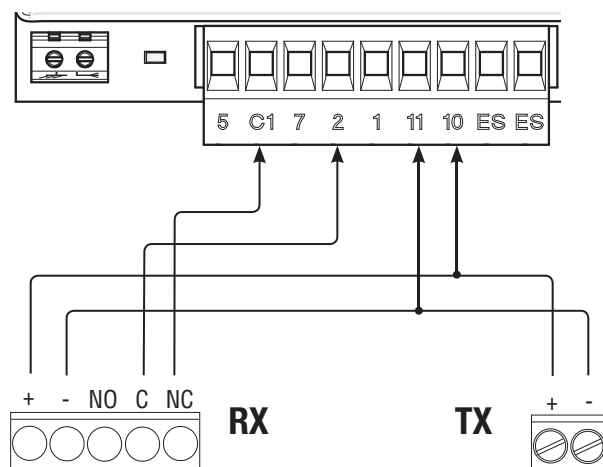
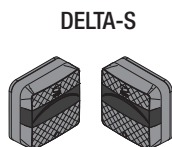
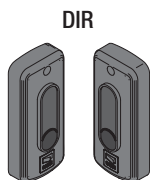
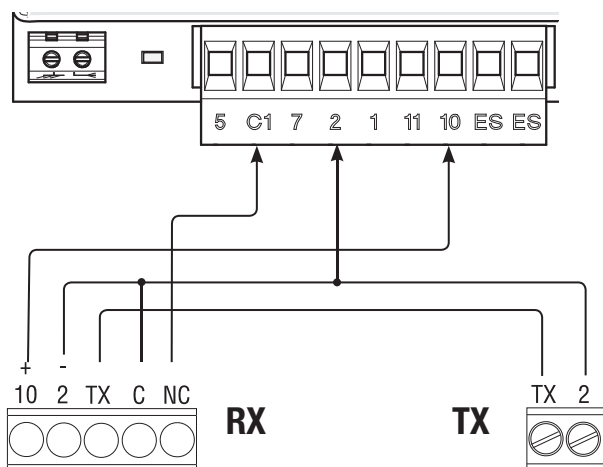
Антенна с кабелем RG58.

Устройства безопасности

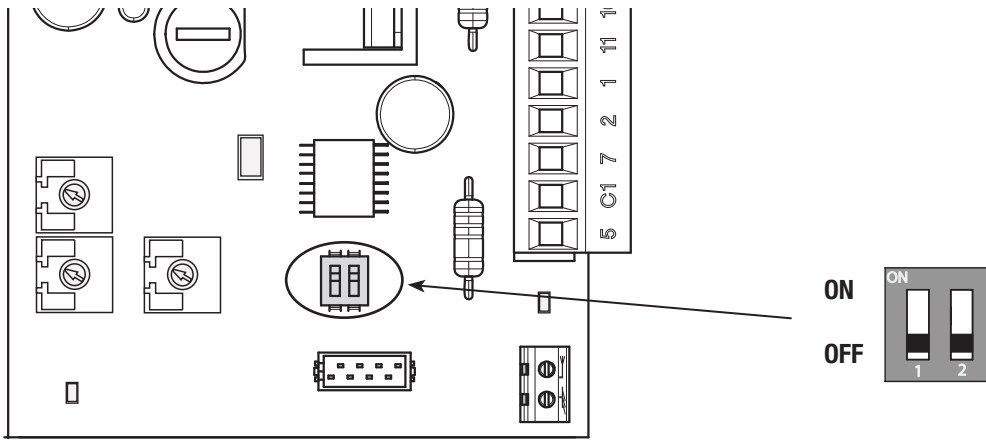
C1 (Н.З.), предназначенных для подключения устройств безопасности, например, фотоэлементов, соответствующих требованиям норматива EN 12978.

Открывание в режиме закрывания. Размыкание контакта во время закрывания створок приводит к изменению направления движения на противоположное, вплоть до полного открывания.

📖 Если функция не используется, замкните накоротко контакты 2-C1.

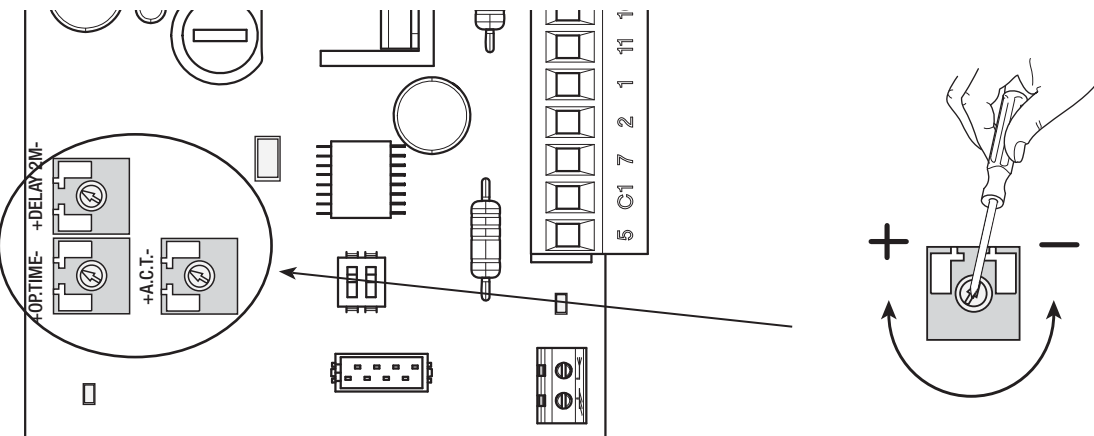


Программирование функций и режимов работы



DIP-переключатели	Описание функций и режимов работы
1 ON	АВТОМАТИЧЕСКОЕ ЗАКРЫВАНИЕ (1 OFF — выкл.)
2 ON	ОТКРЫТЬ-СТОП-ЗАКРЫТЬ-СТОП кнопкой, подключенной к 2-7, и/или брелоком-передатчиком (при установленной плате радиоприемника AF)
2 OFF	ОТКРЫТЬ-ЗАКРЫТЬ кнопкой, подключенной к 2-7, и/или брелоком-передатчиком (при установленной плате радиоприемника AF)

Регулировки



Регулировка	Описание функций и режимов работы
Время автоматического закрывания	
A.C.T.	Регулирует время ожидания ворот в открытом положении. По истечении заданного времени происходит автоматическое закрывание. Время может быть отрегулировано в диапазоне от 0 до 120 с.
Время работы:	
OP.TIME	Время подачи напряжения на контакты подключения приводов, Регулируется в диапазоне от 15 до 55 с. При установке минимального значения включается режим "ПРИСУТСТВИЕ ОПЕРАТОРА". Открывание и закрывание ворот осуществляются при постоянном нажатии кнопки, подключенной к контактам 2-7.
Задержка привода M2 при закрывании	
DELAY 2M	После команды закрыть ворота или после автоматического закрывания створка, управляемая приводом M2, начинает двигаться с определенной задержкой по сравнению со створкой, управляемой приводом M1; время задержки регулируется в диапазоне от 1 до 10 секунд.

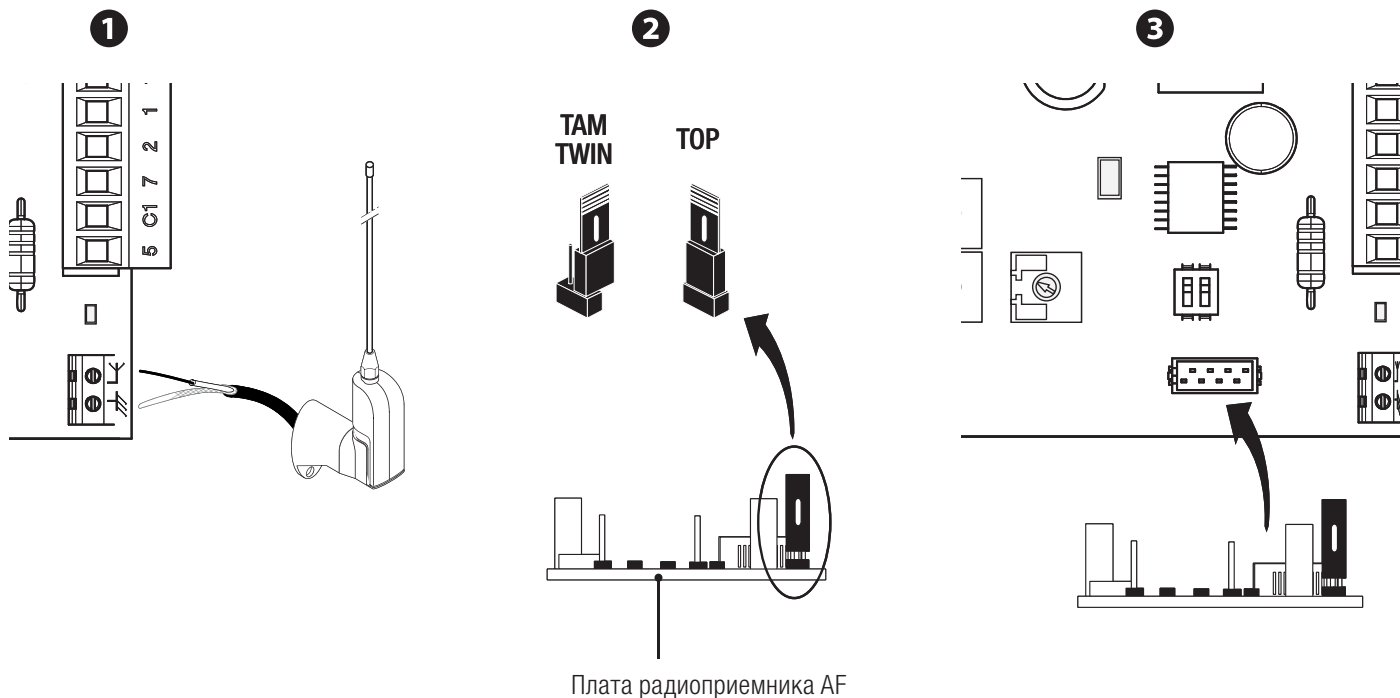
Активация радиуправления

Подключите антенну кабелем RG58 к соответствующим контактам ❶.

При использовании передатчиков серий TOP, TAM и TWIN с частотой 433,92 МГц установите перемычку платы AF, как показано на рисунке ❷.

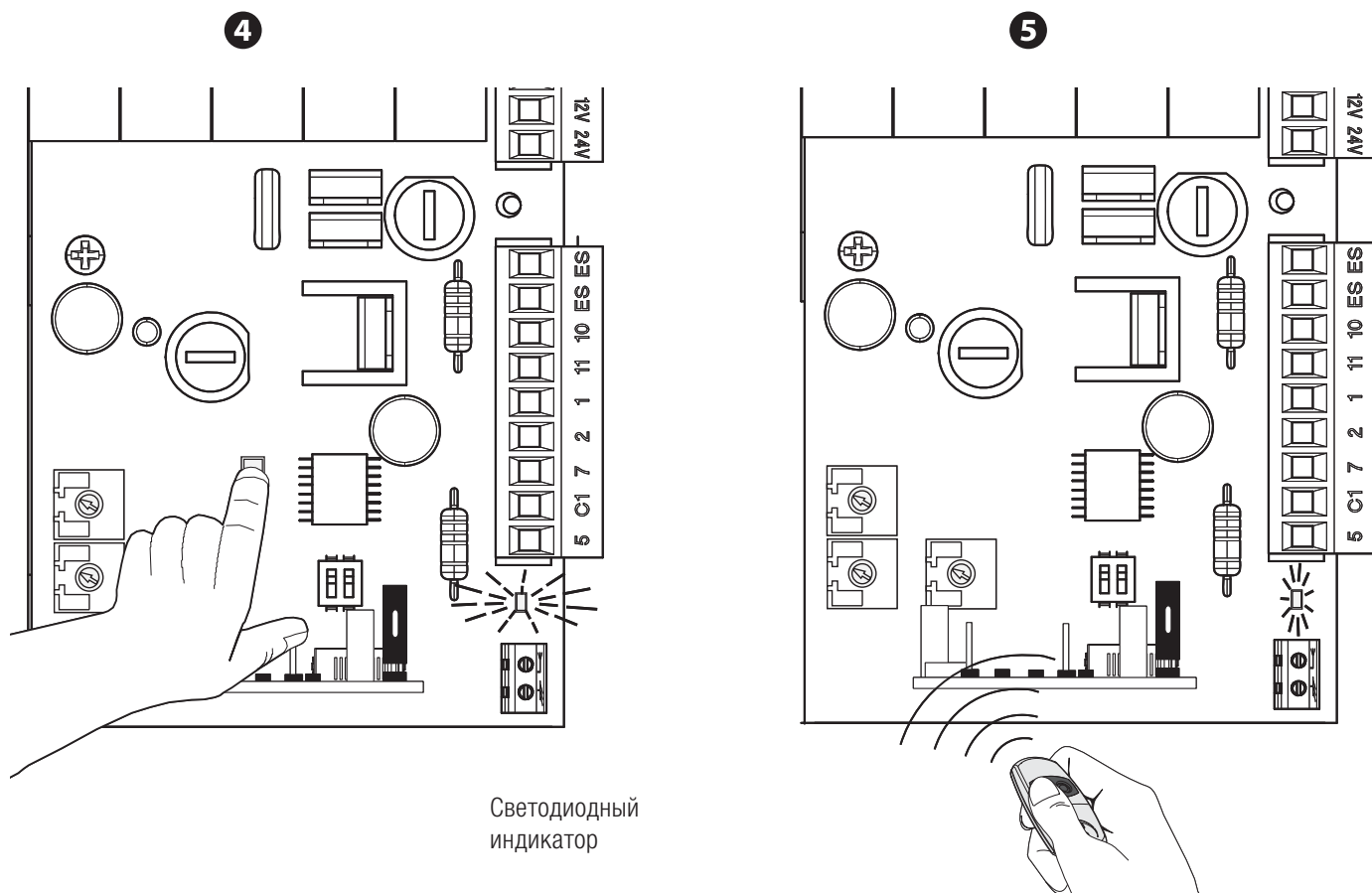
Вставьте плату AF в разъем блока управления ❸.

ОБЯЗАТЕЛЬНО ОТКЛЮЧИТЕ ЭЛЕКТРОПИТАНИЕ прежде чем вставить в разъем плату радиоприемника.



Нажмите и удерживайте в нажатом положении кнопку программирования на блоке управления. Светодиодный индикатор мигает ❹.

Нажмите на кнопку программируемого передатчика. Если светодиодный индикатор горит ровным светом, программирование выполнено успешно ❺.

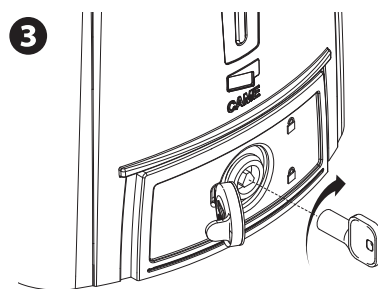
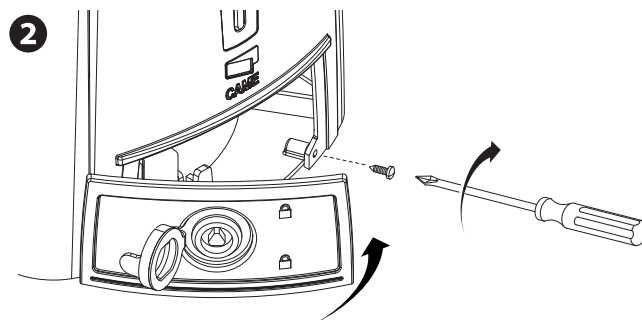
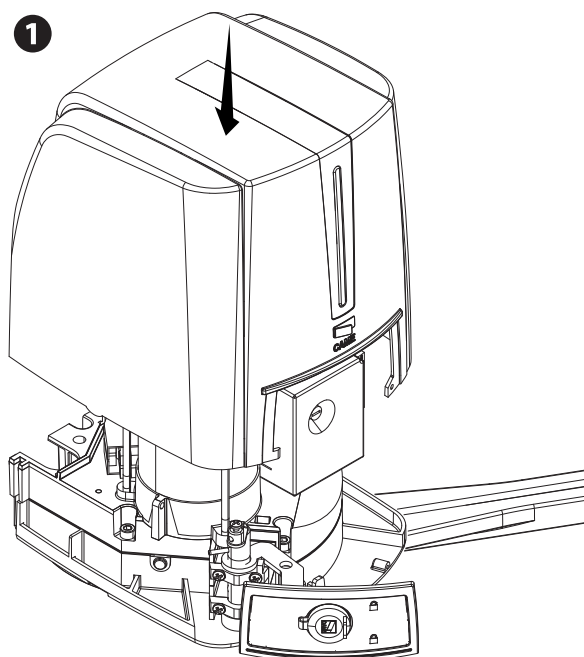


ЗАКЛЮЧИТЕЛЬНЫЕ РАБОТЫ

После выполнения всех электрических подключений и подготовки системы к работе установите крышку на привод (1).

Зафиксируйте крышку привода и закройте дверцу (2).

Закройте дверцу, заблокируйте привод с помощью ключа и установите защитную крышку (3).

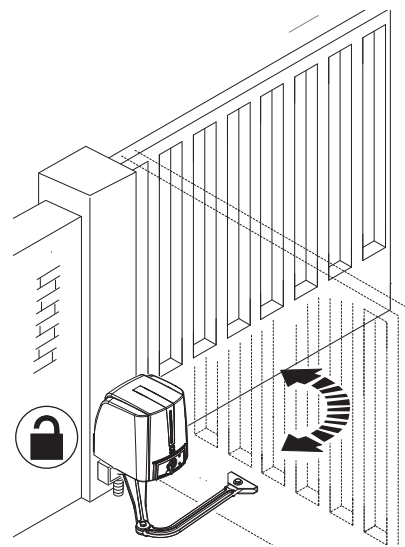
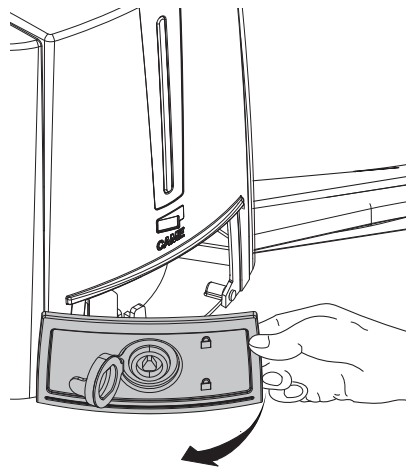
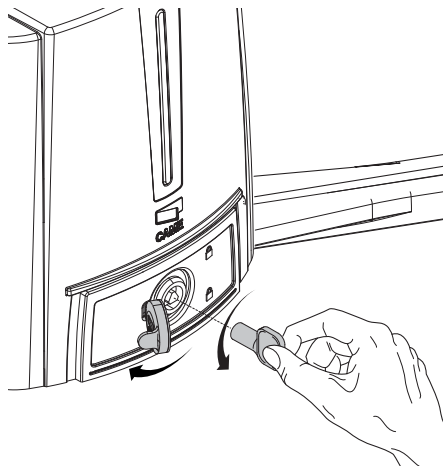


РАЗБЛОКИРОВКА ПРИВОДА

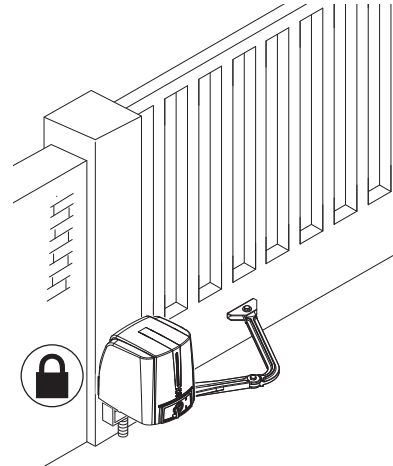
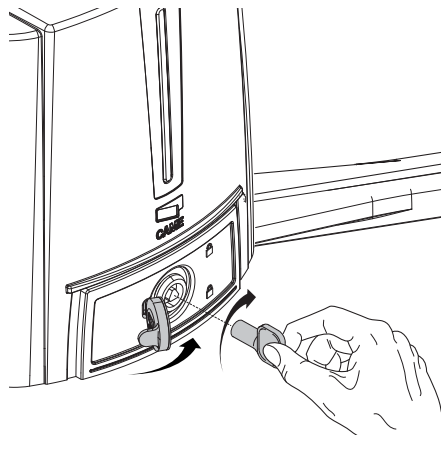
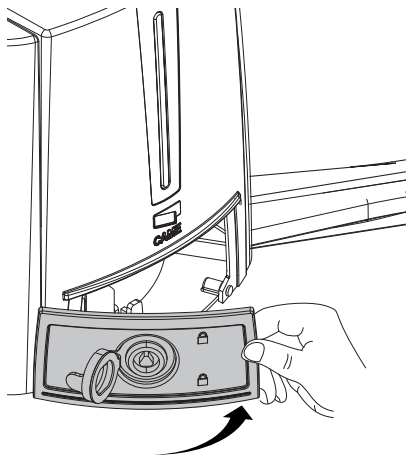
△ Перед выполнением операции обесточьте систему.

△ Ручная разблокировка привода может привести к неожиданному движению ворот, если они повреждены или надлежащим образом несбалансированы.

РАЗБЛОКИРОВКА



БЛОКИРОВКА



УСТРАНЕНИЕ НЕИСПРАВНОСТЕЙ

НЕИСПРАВНОСТЬ	ВОЗМОЖНАЯ ПРИЧИНА	СПОСОБЫ УСТРАНЕНИЯ
Ворота не открываются и не закрываются.	<ul style="list-style-type: none">• Отключено электропитание.• Разблокирован привод.• Разрядились батарейки брелока-передатчика.• Сломан брелок-передатчик.• Кнопка "Стоп" заедает или сломана.• Кнопка открывания/закрывания или ключ-выключатель заедает.	<ul style="list-style-type: none">• Проверьте электропитание.• Заблокируйте привод.• Поменяйте батарейки.• Обратитесь к установщику.• Обратитесь к установщику.• Обратитесь к установщику.
Ворота только открываются.	<ul style="list-style-type: none">• Загрязнились фотоэлементы.	<ul style="list-style-type: none">• Почистите фотоэлементы и проверьте их работоспособность

ТЕХНИЧЕСКОЕ ОБСЛУЖИВАНИЕ

Периодическое техническое обслуживание

☞ Перед выполнением работ по техническому обслуживанию отключите питание во избежание возникновения опасных ситуаций, вызванных произвольным движением устройства.

Журнал периодического технического обслуживания, заполняемый пользователем (каждые 6 месяцев)

Дата	Выполненные работы	Подпись

Внеплановое техническое обслуживание и ремонт

△ Эта таблица необходима для записи внеплановых работ по обслуживанию и ремонту оборудования, выполненных специализированными предприятиями.

📖 Ремонт оборудования должен осуществляться квалифицированными специалистами.

Бланк регистрации работ по внеплановому техническому обслуживанию

Место печати	Компания
	Дата проведения работ
	Подпись установщика
	Подпись заказчика
Выполненные работы _____ _____	

Место печати	Компания
	Дата проведения работ
	Подпись установщика
	Подпись заказчика
Выполненные работы _____ _____	

Место печати	Компания
	Дата проведения работ
	Подпись установщика
	Подпись заказчика
Выполненные работы _____ _____	

УТИЛИЗАЦИЯ

☞ CAME CANCELLI AUTOMATICI S.p.A. имеет сертификат системы защиты окружающей среды UNI EN ISO 14001, гарантирующий экологическую безопасность на ее заводах.

Мы просим, чтобы вы продолжали защищать окружающую среду. CAME считает одним из фундаментальных пунктов стратегии рыночных отношений выполнение этих кратких руководящих принципов:

♻️ УТИЛИЗАЦИЯ УПАКОВКИ

Упаковочные компоненты (картон, пластмасса и т. д.) — твердые отходы, утилизируемые без каких-либо специфических трудностей. Необходимо просто разделить их так, чтобы они могли быть переработаны.

Утилизацию необходимо проводить в соответствии с действующим законодательством местности, в которой производилась эксплуатация изделия.

НЕ ЗАГРЯЗНЯЙТЕ ОКРУЖАЮЩУЮ СРЕДУ!

♻️ УТИЛИЗАЦИЯ ИЗДЕЛИЯ

Наши продукты изготовлены с использованием различных материалов. Большая их часть (алюминий, пластмасса, сталь, электрические кабели) ассимилируется как городские твердые отходы. Они могут быть переработаны специализированными компаниями.

Другие компоненты (электронные платы, батарейки брелоков-передатчиков и т.д.), напротив, могут содержать загрязняющие вещества.

Они должны передаваться компаниям, имеющим лицензию на их переработку.

Утилизацию необходимо проводить в соответствии с действующим законодательством местности, в которой производилась эксплуатация изделия.

НЕ ЗАГРЯЗНЯЙТЕ ОКРУЖАЮЩУЮ СРЕДУ!

ДЕКЛАРАЦИЯ О СООТВЕТСТВИИ

Декларация СЕ - CAME S.p.A. заявляет, что это устройство соответствует основным требованиям и положениям, установленным Директивами 2006/42/CE, 2006/95/CE и 2004/108/CE.

По требованию заказчика может быть предоставлена копия декларации, соответствующая оригиналу.

Русский – Код руководства: **FA00094-RU** - вер. **1** - 11/2015 - © Came S.p.A.
Все данные, содержащиеся в этой инструкции, могут быть изменены в любое время и без предварительного уведомления.

CAME
safety&comfort



Came S.p.A.

Via Martiri Della Libertà, 15

31030 **Dosson di Casier**
Treviso - Italy

☎ (+39) 0422 4940

✉ (+39) 0422 4941

Via Cornia, 1/b - 1/c

33079 **Sesto al Reghena**
Pordenone - Italy

☎ (+39) 0434 698111

✉ (+39) 0434 698434

www.came.com