

# IPC-HDW3441TMP-AS

Купольная IP-видеокамера



WizSense

Линейка WizSense, разработанная Dahua Technology включает в себя продукты и решения, в которых реализован искусственный интеллект на отдельном процессоре с алгоритмами глубокого обучения. WizSense делает акцент на распознавании таких классов объектов, как люди и транспорт, позволяя быстро реагировать именно на них. Благодаря передовым технологиям Dahua эта линейка предлагает интеллектуальные и вместе с тем простые и универсальные продукты и решения.

## Обзор серии

Серия IP-видеокамер Dahua WizSense 3 использует усовершенствованные алгоритмы глубокого обучения для таких интеллектуальных функций, как охрана периметра и детектор движения SMD Plus. В то же время реализованная в этой серии технология Starlight обеспечивает высокое качество изображения в условиях низкой освещенности.

## Функции

### SMD Plus

Интеллектуальный детектор движения SMD Plus умеет эффективно классифицировать такие объекты на наблюдаемой сцене, как люди и автомобили. Детектор отфильтровывает ложные тревоги, вызванные объектами, которые не представляют интереса, что позволяет обеспечить эффективную и точную тревожную сигнализацию.

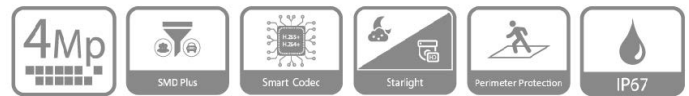
### Оптимизированные кодеки

Благодаря усовершенствованному алгоритму управления скоростью передачи данных с автоматической адаптацией к сцене технология интеллектуального кодирования Dahua обеспечивает более эффективное сжатие, чем стандарты H.265 и H.264, и высокое качество видео, а также снижает стоимость расходов на хранение и передачу.

### Охрана периметра

Благодаря алгоритмам глубокого обучения функция охраны периметра способна с высокой точностью отличать людей и транспортные средства от других движущихся объектов. В зонах ограниченного доступа (например, пешеходная зона и зона дорожного движения) за счет такой классификации объектов значительно сократилось количество ложных тревог интеллектуальных детекторов пересечения линии и контроля области.

- 4 Мп, КМОП-матрица 1/3", высокая чувствительность, высокое разрешение
- Максимальный видеопоток 4 Мп (2688×1520) @ 25 к/с
- H.265, высокая степень сжатия
- Максимальная дальность ИК-подсветки 50 м
- RoI, H.265+, H.264+, гибкая настройка сжатия под различные требования к передаче и хранению данных
- Поворот изображения, WDR, "день/ночь", 3D DNR, HLC, BLC, водяные знаки, гибкость применения для различных сценариев
- Интеллектуальные функции контроля зоны и пересечения линии (классификация на людей и транспорт и высокая точность)
- Обнаружение аномалий (движение, закрытие объектива, изменение сцены, звук; отсутствие, заполнение или ошибка SD-карты; сбой сети, конфликт IP-адресов, несанкционированный доступ; изменение напряжения)
- MicroSD до 256 Гбайт, встроенный микрофон
- Питание 12 В (DC), PoE
- Класс защиты IP67
- Детектор движения SMD Plus



### Технология Starlight

Разработанная компанией Dahua технология Starlight предназначена для получения четкого цветного изображения при недостаточном освещении. Даже при минимальных уровнях освещенности эта технология гарантирует хорошее качество изображения.

### Кибербезопасность

IP-видеокамеры Dahua поддерживают ряд ключевых технологий кибербезопасности, такие как безопасные аутентификация и авторизация, контроль доступа, доверенная защита, шифрование данных при передаче и хранении, что значительно повышает уровень безопасности данных и информационной защищенности устройств и предотвращает их заражение вредоносными программами.

### Защита (IP67, широкий диапазон напряжений)

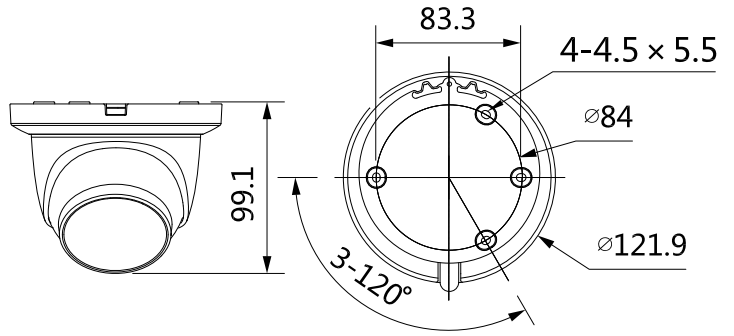
IP67: Видеокамера прошла серию строгих испытаний на стойкость к воздействию влаги и пыли и способна работать 30 минут при погружении в воду на глубину 1 м.

Широкий диапазон напряжений: Для входного напряжения видеокамеры допустимо отклонение  $\pm 30\%$ , благодаря чему она хорошо подходит для уличного применения с нестабильными условиями электропитания.

Технические характеристики				
<b>Камера</b>				
Матрица	1/3" КМОП, 4 Мп			
Эффективные пиксели (ГxВ)	2688x1520			
ПЗУ	128 Мбайт			
ОЗУ	512 Мбайт			
Развертка	Прогрессивная			
Электронный затвор	Авто, вручную (1/3 с ~ 1/100000 с)			
Чувствительность	0.005 лк (цвет, F1.6, 30 IRE) 0.0005 лк (ч/б, F1.6, 30 IRE) 0 лк (ИК-подсветка)			
Сигнал / шум	>56 дБ			
Дальность подсветки	≤50 м			
Управление подсветкой	Авто, вручную			
Модуль подсветки	2 ИК-диода			
Настройка по осям	Поворот: 0° ~ 360° Наклон: 0° ~ 78° Вращение: 0° ~ 360°			
<b>Объектив</b>				
Тип	Фиксированный			
Тип крепления	Встроенный (M12)			
Фокусное расстояние	2.8 мм / 3.6 мм / 6 мм			
Диафрагма	F1.6			
Поле зрения	Горизонталь: 103° / 84° / 52° Вертикаль: 55° / 45° / 28° Диагональ: 122° / 100° / 61°			
Управление диафрагмой	Нет			
Минимальная дистанция фокусировки	0.9 м / 1.6 м / 3.2 м			
Дистанция О.Н.Р.И. (DORI)	Обнаружение	Наблюдение	Распознавание	Идентификация
	Для фокусного расстояния 2.8 мм			
	56 м	22.4 м	11.2 м	5.6 м
	Для фокусного расстояния 3.6 мм			
	80 м	32 м	16 м	8 м
	Для фокусного расстояния 6 мм			
	120 м	48 м	24 м	12 м
	<b>Профессиональная видеоаналитика</b>			
Охрана периметра	Детектор пересечения линии, контроль зоны (с классификацией на людей и транспорт)			
Интеллектуальный поиск	Работает совместно с интеллектуальными IP-видеорегистраторами для осуществления детализованного интеллектуального поиска, получения событий и привязки событий к видео			
<b>Видео</b>				
Сжатие видео	H.265, H.264 (Base, Main, High), MJPEG (на дополнительном потоке)			
Оптимизированные кодеки	H.265+, H.264+			
Частота кадров	Основной поток: 2688x1520 @ 1 к/с ~ 25 к/с Дополнительный поток 1: 704x576 @ 1 к/с ~ 25 к/с Дополнительный поток 2: 1280x720 @ 1 к/с ~ 25 к/с			
Количество потоков	3			
Форматы кадра	4M (2688x1520), 3M (2304x1296), 1080p (1920x1080), 960p (1280x960), 720p (1280x720), D1 (704x576), VGA (640x480), CIF (352x288)			
Контроль видеопотока	CBR, VBR			
Размер видеопотока	H.264: 3 Кбит/с ~ 8192 Кбит/с H.265: 3 Кбит/с ~ 8192 Кбит/с			
Режим "день/ночь"	Переключение ИК-фильтра (авто, вручную)			
Компенсация фоновой засветки	BLC, HLC			
Широкий динамический диапазон	WDR (120 дБ)			
Баланс белого	Авто, естественный, уличное освещение, уличный, вручную, зональный			
Усиление сигнала	Авто, вручную			
Шумоподавление	3D DNR			
Обнаружение движения	Есть (4 зоны)			
Зоны интереса (RoI)	Есть (4 зоны)			
Электронная стабилизация изображения (EIS)	Нет			
Интеллектуальная подсветка	Есть			
Поворот изображения	90°, 180°, 270° (90° и 270° при разрешении 1080p или ниже)			
Зеркалирование	Есть			
Приватные зоны	Есть (4 зоны)			
<b>Аудио</b>				
Встроенный микрофон	Есть			
Сжатие аудио	G.711a, G.711mu, G.726			
<b>Сигнализация</b>				
Тревожные события	Отсутствие SD-карты, заполнение SD-карты, ошибка SD-карты, уменьшение срока службы SD-карты, сбой сети, конфликт IP-адресов, несанкционированный доступ, изменение напряжения, ошибка безопасности, обнаружение движения, закрытие объектива, изменение сцены, изменение интенсивности, пересечение линии, вход в зону, тревога SMD			
<b>Сеть</b>				
Ethernet	RJ-45 (10 Мбит/с, 100 Мбит/с)			
Протоколы	ARP, DDNS, DHCP, DNS, FTP, HTTP, ICMP, IGMP, IPv4, IPv6, Multicast, NFS, NTP, PPPoE, QoS, RTP, RTMP, RTP, RTSP, SFTP, SMTP, SNMP, TCP, UDP, UPnP			
Безопасность	Шифрование видео, шифрование прошивки, шифрование конфигурации, дайджест-аутентификация, WSSE, блокировка учетной записи, журналы безопасности, фильтрация IP-адресов и MAC-адресов, генерация и импорт сертификатов X.509, системный журнал, HTTPS, 802.1X, доверенная загрузка, доверенное выполнение, доверенное обновление			
Совместимость	ONVIF (S, G, T), CGI, P2P, Milestone, Genetec			
Адаптация к сцене	Есть			
Максимальное число подключений	20 (суммарный поток 64 Мбит/с)			
Периферийное хранение	FTP, SFTP, MicroSD (≤256 Гбайт), NAS			
Веб-клиенты	Internet Explorer 8, 9, 11, Google Chrome, FireFox			
Клиенты	Smart PSS, DSS, DMSS			
Мобильные клиенты	iOS, Android			
<b>Сертификация</b>				
Сертификаты	EN62368-1 (низковольтное оборудование ЕС) Directive 2014/30/EU (ЭМС ЕС) 47 CFR FCC Part 15 Subpart B (ЭМС FCC) UL60950-1 CAN/CSA C22.2 No.60950-1-07 (безопасность UL/cUL)			
<b>Электропитание</b>				
Питание	12 В (DC), PoE (802.3af)			
Потребляемая мощность	≤7.7 Вт			
<b>Условия эксплуатации</b>				
Рабочая температура	-40°C ~ +60°C			
Рабочая влажность	≤95%			
Температура хранения	-40°C ~ +60°C			
Защита	IP67			
<b>Физические параметры</b>				
Материал корпуса	Металл, пластик			
Размеры	Ø 121.9 мм × 99.1 мм			
Масса	Нетто: 0.48 кг Брутто: 0.66 кг			

Информация для заказа		
Тип	Артикул	Описание
IP-видеокамера	DH-IPC-HDW3441TMP-AS-0280B	Купольная IP-видеокамера WizSense с разрешением 4 Мп, фиксированным фокусным расстоянием 2.8 мм и ИК-подсветкой
	DH-IPC-HDW3441TMP-AS-0360B	Купольная IP-видеокамера WizSense с разрешением 4 Мп, фиксированным фокусным расстоянием 3.6 мм и ИК-подсветкой
	DH-IPC-HDW3441TMP-AS-0600B	Купольная IP-видеокамера WizSense с разрешением 4 Мп, фиксированным фокусным расстоянием 6 мм и ИК-подсветкой
Аксессуары	PFA130-E	Монтажная коробка
	PFB203W	Крепление на стену
	PFA152-E	Крепление на столб
	PFM321D	Блок питания 12 В (DC), 1 А
	LR1002-1ET/1EC	1-портовый удлинитель Ethernet Over Coax
	PFM900-E	Контрольно-монтажный тестер
	PFM114	TLC SD-карта

**Размеры, мм**



**Аксессуары (опционально)**



PFA130-E  
Монтажная коробка



PFB203W  
Крепление на стену



PFA152-E  
Крепление на столб



PFM321D  
Блок питания 12 В (DC), 1 А



LR1002-1ET/1EC  
1-портовый удлинитель Ethernet Over Coax



PFM900-E  
Контрольно-монтажный тестер



PFM114  
TLC SD-карта

Монтаж на коробку	Монтаж на стену	Монтаж на столб
PFA130-E	PFB203W	PFB203W + PFA152E