



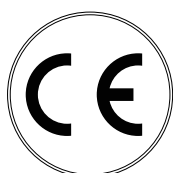
СОДЕРЖАНИЕ	2
ОБЩИЕ СВЕДЕНИЯ	2
ПРАВИЛА БЕЗОПАСНОСТИ	4
УСТРОЙСТВО ПРИВОДА	5
УСТАНОВКА	6
ЭЛЕКТРИЧЕСКИЕ ПОДКЛЮЧЕНИЯ	9
ПРОГРАММИРОВАНИЕ ПРИВОДА	10
ПРОГРАММИРОВАНИЕ ПУЛЬТОВ ДУ	13
РУЧНОЕ ОТКРЫВАНИЕ	14
ОБСЛУЖИВАНИЕ	15
ДИАГНОСТИКА НЕИСПРАВНОСТЕЙ	15
ПРИЛОЖЕНИЯ	16

ПРИВОД

SECTIONAL-750/1200/FAST-750



Инструкция по монтажу и эксплуатации



СОДЕРЖАНИЕ

1. ОБЩИЕ СВЕДЕНИЯ	2
1.1. Технические характеристики	3
1.2. Комплект поставки	3
1.3. Направляющие	4
2. ПРАВИЛА БЕЗОПАСНОСТИ	4
3. УСТРОЙСТВО ПРИВОДА	5
4. УСТАНОВКА	6
4.1. Инструменты	6
4.2. Требования к монтажу ворот	6
4.3. Соединение привода с направляющей	6
4.4. Установка направляющей	8
5. ЭЛЕКТРИЧЕСКИЕ ПОДКЛЮЧЕНИЯ	9
5.1. Технические характеристики блока управления	9
5.2. Электросхема блока управления	9
5.3. Установка фотоэлементов (опция)	10
6. ПРОГРАММИРОВАНИЕ ПРИВОДА	10
6.1. Кнопки управления приводом	10
6.2. Подготовка	11
6.3. Верхнее положение ворот	11
6.4. Нижнее положение ворот	11
6.5. Автоматическая настройка усилия	11
6.6. Установка ограничения усилия	11
6.7. Установка предупреждающего сигнала	12
6.8. Автоматическое закрывание	12
6.9. Счетчик сервисного обслуживания после 2 000 циклов	12
6.10. Включение повышенной скорости открывания/закрывания (только для привода Fast-750)	12
6.11. Завершение программирования	13
7. ПРОГРАММИРОВАНИЕ ПУЛЬТОВ ДУ	13
7.1. Запись пульта	13
7.2. Удаление пультов	13
8. РУЧНОЕ ОТКРЫВАНИЕ	14
8.1. Открывание с помощью встроенного расцепителя каретки	14
8.2. Открывание с помощью внешнего расцепителя (опция)	14
9. ОБСЛУЖИВАНИЕ	15
10. ДИАГНОСТИКА НЕИСПРАВНОСТЕЙ	15
ПРИЛОЖЕНИЕ	16

1. ОБЩИЕ СВЕДЕНИЯ

Электромеханический привод цепного типа Sectional-750/1200/Fast-750 предназначен для автоматизации бытовых секционных ворот.

Он состоит из электромеханического мотор-редуктора, электронного блока управления и лампы освещения, расположенных в едином корпусе. Электропривод легко крепится на направляющую и монтируется к потолку, открытие ворот происходит посредством цепной/ременной передачи. Самоблокирующийся редуктор обеспечивает механическую блокировку ворот, если двигатель не работает. При отсутствии электропитания аварийный ручной расцепитель позволяет открывать и закрывать ворота вручную.

Для обеспечения максимальной безопасности ворот блок управления имеет защиту по усилию.

Кроме того, опционально привод может оснащаться электронными датчиками безопасности, которые останавливают закрывание ворот при наличии препятствия или людей в зоне действия автоматической системы.

1.1. Технические характеристики

Параметры	Sectional-750/Fast-750	Sectional-1200
Напряжение питания	180–240 В	
Частота тока	50 Гц	
Напряжение мотора	24 В (DC)	
Максимальная потребляемая мощность	150 Вт	300 Вт
Максимальное усилие	750 Н	1 200 Н
Тип использования	Кратковременный режим работы — 5 минут	
Лампа освещения	230 В/25 Вт макс.	
Тип патрона	E14	
Время отключения лампы	300 сек.	
Основная скорость каретки	0,1/0,18 м/сек.	0,1 м/сек.
Максимальная ширина ворот	5 000 мм	
Максимальная высота ворот	В зависимости от используемой направляющей	
Рекомендованная площадь ворот	<10 м ²	<16 м ²
Класс защиты (для сухих помещений)	IP20	
Диапазон рабочих температур	–20...+55 °С	
Тип предохранителя	Плавкий, предохранитель питания 1 — 2,5А; предохранитель лампы 2 — 2,5А; SR F2.5A (быстрый)	
Частота передатчика/дальность	433 МГц/до 50 м (на открытой местности)	
Тип направляющей	Цепная/ременная	Цепная

1.2. Комплект поставки

После получения привода, необходимо его распаковать и произвести осмотр, убедиться, что привод не имеет повреждений. Если вы обнаружили повреждения, пожалуйста, свяжитесь с поставщиком привода.

Детали, входящие в стандартную комплектацию Sectional-750/1200/Fast-750, приведены в следующей таблице.

Привод 	Инструкция по эксплуатации 	Направляющая 	Изогнутая тяга 	U-образный кронштейн крепления направляющей
Кронштейн крепления направляющей 	Кронштейн крепления к притолоке 	Кронштейн крепления тяги к полотну 	Прямая тяга привода 	Шлицевая втулка
Пульт управления 	Комплект крепежа 			

№	Наименование	Количество	№	Наименование	Количество
1	Привод	1	7	Кронштейн крепления к притолоке	1
2	Инструкция по эксплуатации	1	8	Кронштейн крепления тяги к полотну	1
3	Направляющая	1	9	Прямая тяга привода	2
4	Изогнутая тяга	1	10	Шлицевая втулка	1
5	U-образный кронштейн крепления направляющей	3	11	Пульт управления	1
6	Кронштейн крепления направляющей	1	12	Комплект крепежа	комплект

1.3. Направляющие

Модель	Длина, мм	Рабочий ход, мм	Макс. высота ворот, мм
SK-3600 (цепь)	3 620	2 800	≤2 800
SK-4600 (цепь)	4 620	3 800	≤3 800
PK-3600 (ремень), опция	3 620	2 800	≤ 2 800
PK-4600 (ремень), опция	4 620	3 800	≤ 3 800

2. ПРАВИЛА БЕЗОПАСНОСТИ



ВНИМАНИЕ! Для безопасности людей строго следуйте указаниям следующих правил. Сохраните настоящую Инструкцию.

- Выполняйте все указания Инструкции, так как неправильная установка оборудования может привести к серьезным повреждениям.
- Привод Sectional-750/1200/Fast-750 предназначен для автоматизации бытовых секционных ворот. Используйте привод только по назначению, любое другое использование запрещено.
- Производитель (DoorHan) не несет ответственности в случае причинения вреда здоровью людей при использовании изделия не по назначению.
- Перед установкой привода убедитесь в том, что ворота сбалансированы и работают плавно.
- Установка должна производиться согласно стандартам EN 12453 и EN 12445. Для обеспечения необходимого уровня безопасности эти требования должны соблюдаться и в странах, не входящих в ЕС.
- Проверьте соответствуют ли ворота стандартам EN 12604 и EN 12605 (см. документацию на ворота). Для стран не входящих в ЕС, указанные меры должны соблюдаться для обеспечения нормального уровня безопасности.
- Механические узлы ворот должны соответствовать условиям стандартов EN 12604 и EN 12605.
- Перед установкой привода убедитесь, что место установки соответствует по своим климатическим условиям характеристикам привода.
- Не устанавливайте оборудование в помещениях с наличием быстровоспламеняющихся веществ или иных опасных сред, так как это может привести к взрыву или пожару.
- В ходе сборки, установки и регулировки привода используйте инструменты, указанные в разделе «Инструменты» данной Инструкции.
- При выполнении операций на высоте используйте устойчивую поддержку.
- Привод допускается устанавливать на высоту более 2,5 м.
- При сверлении отверстий пользуйтесь защитой для рук и лица.
- Чтобы закрепить изделие, используйте метизы из комплекта привода или другие соответствующие им.
- При проведении установки, очистки или технического обслуживания привода необходимо отключить подачу питания.
- При установке привода на ворота с врезной калиткой необходимо установить дополнительное устройство безопасности, предотвращающее активацию привода при открытой калитке.
- Убедитесь в том, что не произойдет защемления предметов между подвижной и неподвижной частями привода при движении ворот.
- Используйте дополнительные аксессуары DoorHan, так как аксессуары сторонних производителей могут вывести автоматическую систему из строя.
- Производитель не несет ответственности за нестабильную работу автоматической системы при использовании устройств безопасности и аксессуаров, изготовленных другими производителями без согласования с DoorHan.
- Не оставляйте электродвигатели в расцепленном состоянии. Это может привести к неуправляемому движению створок ворот и, как следствие, их поломке.
- Не используйте привод, если необходим ремонт или регулировка оборудования, поскольку дефекты в монтаже привода или неправильно установленные ворота, могут привести к травме.
- DoorHan не несет ответственности при неправильной установке изделия и в случаях повреждения при эксплуатации.
- Электропривод снабжен стационарным шнуром питания. Электропитание сети должно подводиться к автоматической системе через автоматический выключатель с расстоянием между соседними контактами не менее 3 мм. Рекомендуется использование двухполюсного автомата 10 А.
- Убедитесь в отсутствии посторонних предметов в зоне действия электропривода перед его запуском.
- Не вносите в автоматическую систему изменения, не указанные в данной Инструкции.

- Удалите упаковку изделия и утилизируйте ее. Не оставляйте упаковочные материалы в пределах досягаемости детей.
- Никогда не позволяйте детям играть в зоне движения ворот во время эксплуатации привода. Все дистанционные пульты управления приводом, а также стационарные кнопки управления должны быть полностью недоступны для возможного использования детьми.
- Проезд и проход разрешается только при остановившихся воротах и выключенном приводе.
- Содержание Инструкции не может служить основанием для предъявления любого рода претензий.
- Компания-производитель сохраняет за собой право вносить изменения в конструкцию и усовершенствовать ее без предварительного уведомления.

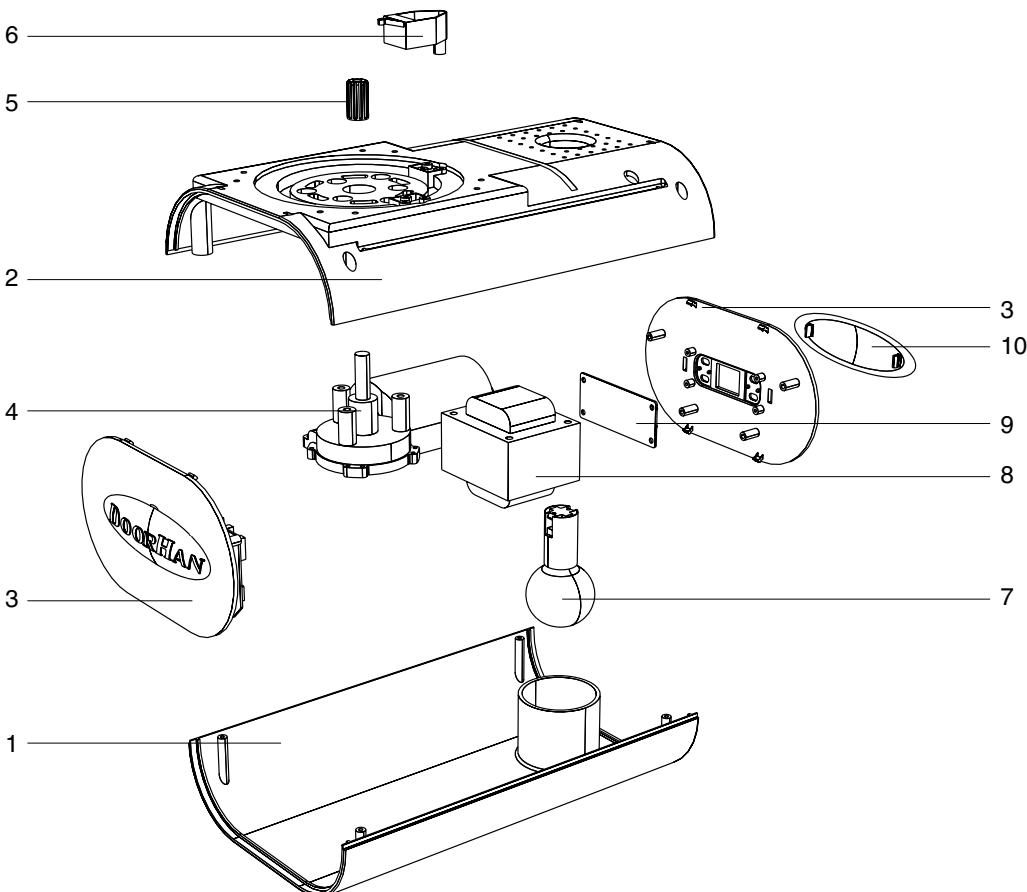
ВНИМАНИЕ! Для безопасной и корректной работы привода необходимо обязательно установить механический упор для ограничения хода полотна ворот.

ВНИМАНИЕ! ОПАСНОСТЬ ПОРАЖЕНИЯ! Кабели с напряжением 230 В АС должны быть проложены квалифицированным техником. Прокладка кабелей осуществляется в защитных гофрах, не допускайте соприкосновения кабелей и движущихся элементов ворот. При повреждении питающего кабеля, следует использовать для замены соответствующий по типу кабель.

Материалы для установки привода Sectional-750/1200/Fast-750 и соответствующих аксессуаров (при наличии):

- кабель $2 \times 0,5 \text{ мм}^2$ (передатчик фотоэлементов);
- кабель $4 \times 0,5 \text{ мм}^2$ (приемник фотоэлементов);
- кабель $3 \times 1,5 \text{ мм}^2$ (питание);
- используйте кабели с соответствующей по напряжению изоляцией.

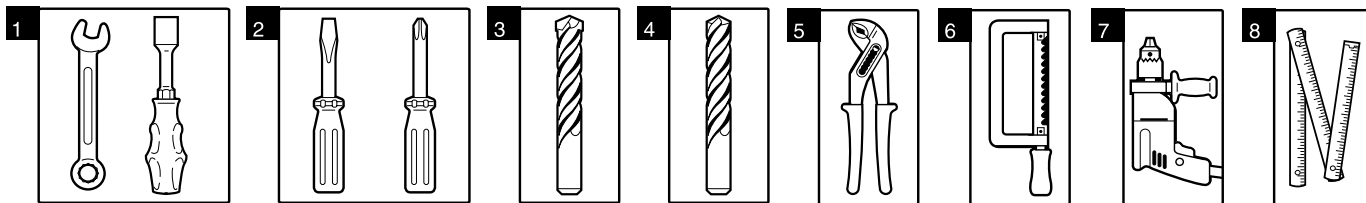
3. УСТРОЙСТВО ПРИВОДА



1. Крышка корпуса нижняя
2. Крышка корпуса верхняя
3. Панельная крышка
4. Мотор-редуктор
5. Втулка
6. Микровыключатель
7. Лампа освещения
8. Трансформатор
9. Плата управления
10. Защитная крышка

4. УСТАНОВКА

4.1. Инструменты



- | | | |
|--|--------------------------|----------------------------|
| 1. Набор гаечных ключей | 4. Набор сверл по бетону | 7. Дрель |
| 2. Набор шлицевых и крестовых отверток | 5. Плоскогубцы | 8. Рулетка (метр складной) |
| 3. Набор сверл по металлу | 6. Ножовка по металлу | |

4.2. Требования к монтажу ворот

- Перед установкой привода убедитесь в плавности работы ворот. Ворота должны свободно открываться/закрываться и быть сбалансированы.
- Убедитесь в том, что минимальный зазор между потолком и верхней точкой при движении ворот составляет не менее 45 мм (рис. 1).
- Проверьте, чтобы верхний ролик полотна ворот находился в горизонтальной части направляющего рельса при полностью закрытых воротах (рис. 2).

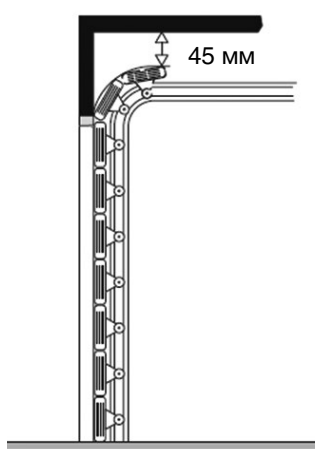


Рис. 1

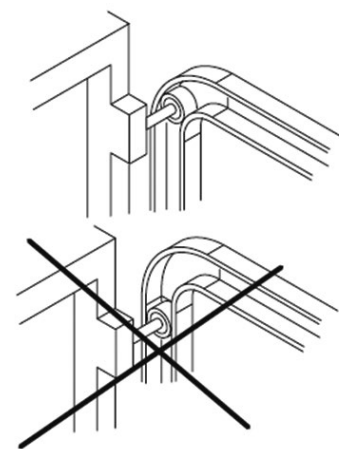
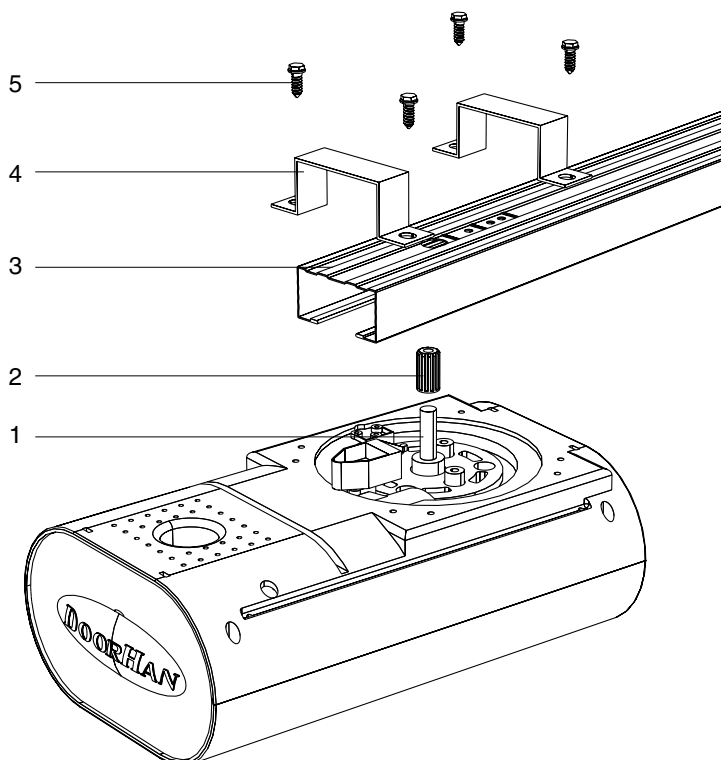


Рис. 2

4.3. Соединение привода с направляющей

СТАНДАРТНАЯ УСТАНОВКА

1. Установите шлицевую втулку (2) на вал двигателя (1).
2. Вставьте электродвигатель в отверстие направляющей (3).
3. Закрепите электродвигатель при помощи U-образных кронштейнов (4) и саморезов (5).

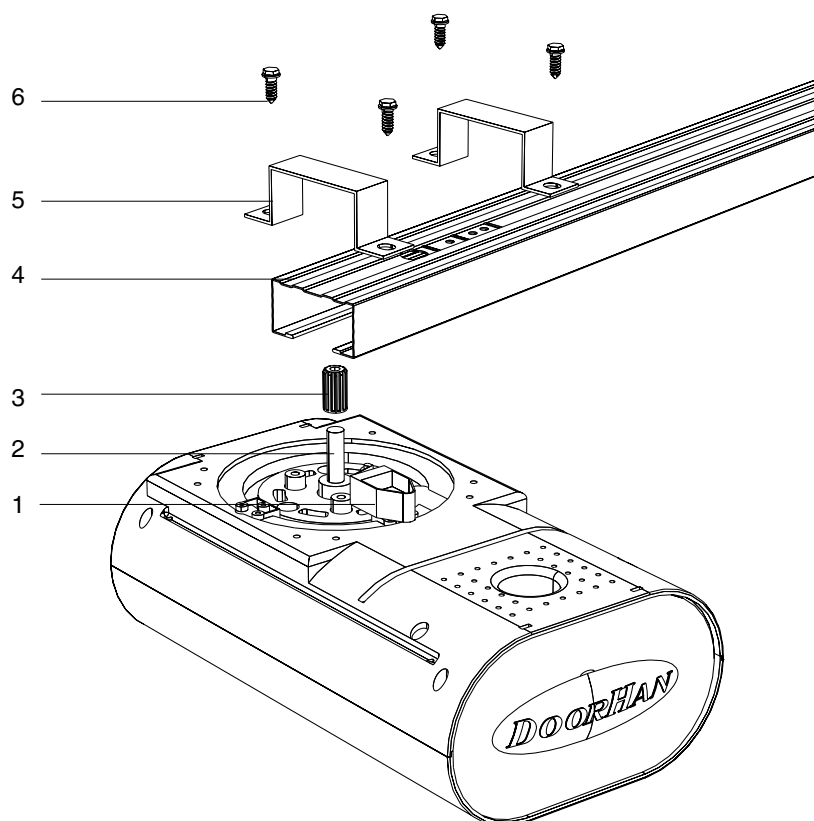


1. Вал двигателя
2. Шлицевая втулка
3. Направляющая
4. U-образный кронштейн
5. 6×15 саморезы

НЕСТАНДАРТНАЯ УСТАНОВКА

1. При нестандартном монтаже привода (под углом 90°) следует переставить микровыключатель в специальное место. Для этого:
 - a) отсоедините нижнюю крышку корпуса и отключите контакт микровыключателя от платы;
 - b) отсоедините микровыключатель от верхней крышки корпуса;
 - c) в новом месте установки микровыключателя выдавите заглушку из отверстия и протяните через него контакт микровыключателя и подключите его к плате;
 - d) закрепите микровыключатель (1) на верхней крышке корпуса саморезом;
 - e) соберите корпус привода.
2. Установите шлицевую втулку (3) на вал двигателя (2).
3. Вставьте электродвигатель (2) в отверстие направляющей (4).
4. Закрепите электродвигатель при помощи U-образных кронштейнов (5) и саморезов (6).

1. Микровыключатель
2. Вал двигателя
3. Шлицевая втулка
4. Направляющая
5. U-образный кронштейн
6. 6×15 саморезы



4.4. Установка направляющей

Высота подвеса привода обуславливается максимальным подъемом верхней кромки полотна ворот. После выполнения предварительной сборки (см. п. 4.3) можно приступать к установке направляющей.

1. Если необходимо укоротить направляющую, то следует выполнить действия, описанные в приложении 1.
2. На притолоке отметьте вертикальную линию, соответствующую центру ворот по горизонтали (рис. 5).
3. Расположите кронштейн крепления к притолоке (1) таким образом, чтобы расстояние от верхней кромки открытого полотна ворот до нижнего края направляющей составляло не менее 10 мм (рис. 5.2) и закрепите его к притолоке при помощи саморезов (2) (рис. 5.1).
4. Соедините направляющую (3) и кронштейн крепления к притолоке при помощи болта фиксации направляющей (4) (рис 5.3).
5. Установите U-образный кронштейн (5) на направляющую ориентировочно на расстоянии $2/3L$ и прикрепите к потолку (рис. 5.4).
6. Установите кронштейн крепления направляющей (6) на направляющую ориентировочно на $1/3L$ и прикрепите к потолку (рис. 5.5).
7. Установите кронштейн крепления тяги к полотну (7) в середине верхнего алюминиевого профиля полотна ворот и закрепите с помощью саморезов (8) (рис. 5.6).
8. Закрепите изогнутую тягу (9) на кронштейне крепления тяги и зафиксируйте при помощи шплинтовой оси (10) (рис. 5.7). Допускается не устанавливать изогнутую тягу, если соблюдается угол α .

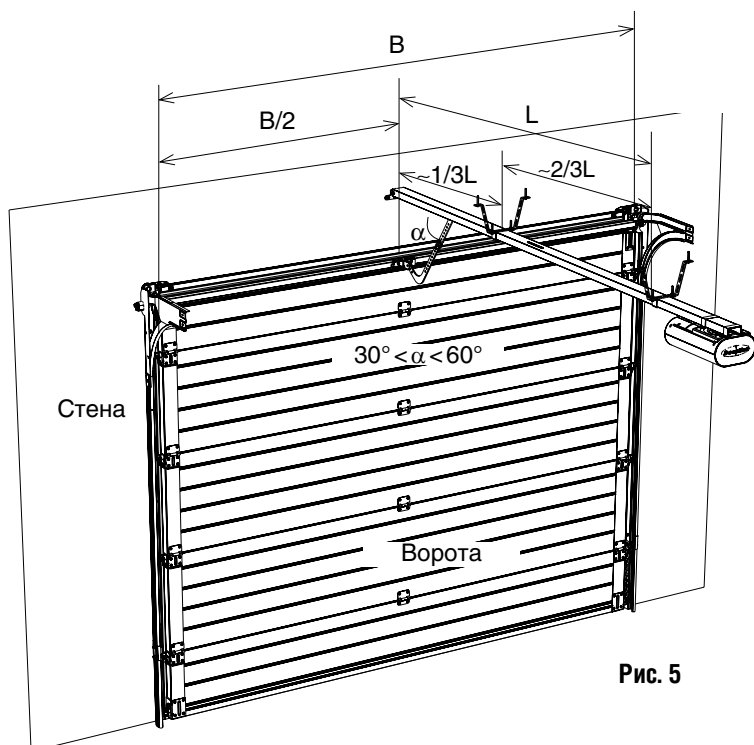
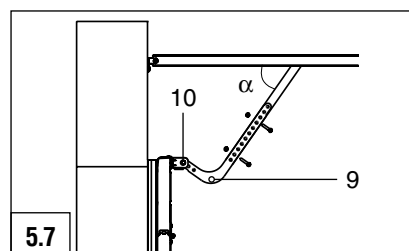
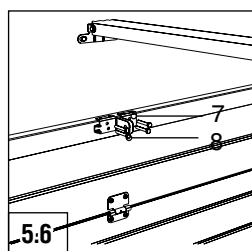
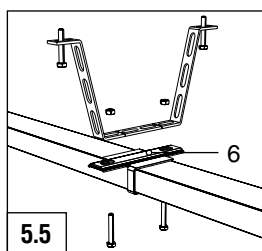
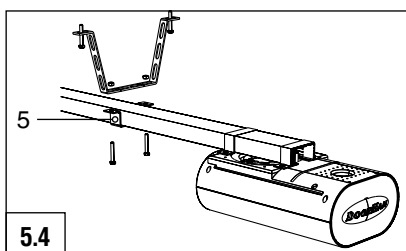
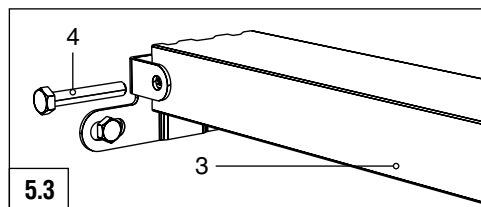
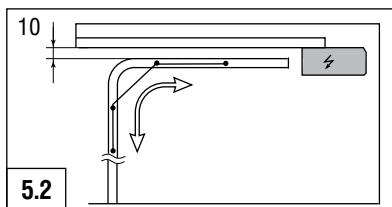
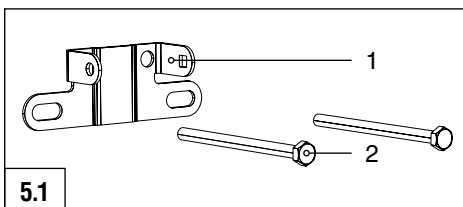


Рис. 5

1. Кронштейн крепления к притолоке
2. Анкерный болт
3. Направляющая
4. Болт фиксации направляющей
5. П-образный кронштейн
6. Кронштейн крепления направляющей
7. Кронштейн крепления тяги к полотну
8. Винт 6×15
9. Изогнутая тяга
10. Шплинтовая ось



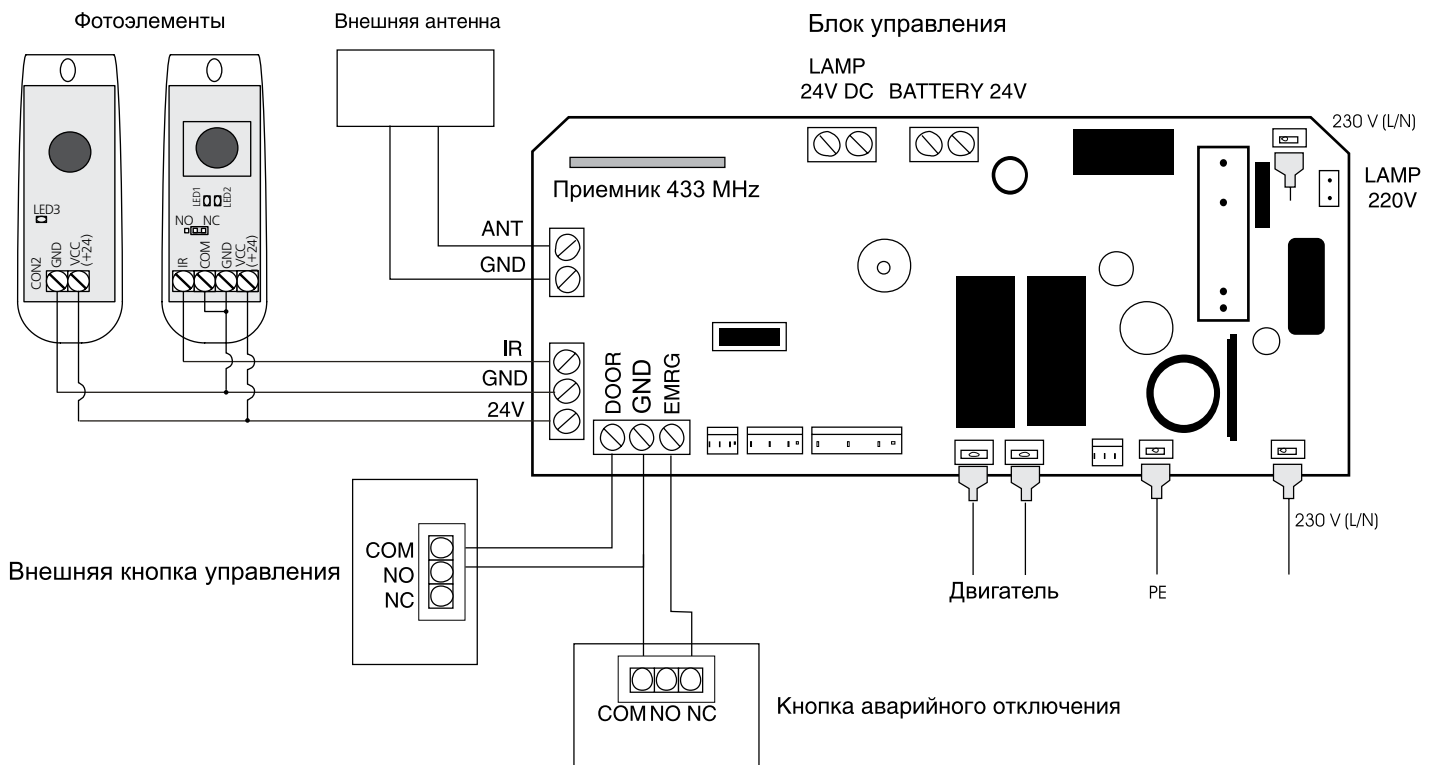
5. ЭЛЕКТРИЧЕСКИЕ ПОДКЛЮЧЕНИЯ

5.1. Технические характеристики блока управления

Параметры	Характеристики
Напряжение питания	180–240 В/50 Гц
Напряжение питания аксессуаров	24 В DC
Максимальный ток аксессуаров	200 мА
Рабочий диапазон температур	–20...+55 °С
Частота радиуправления	433 МГц
Рабочие логики	Автоматическая/полуавтоматическая
Разъемы подключения	Кнопка открывания/устройства безопасности
Время включения лампы	3 мин.
Тип предохранителей	Быстрый, плавкий, 230 В, 2,5 А, SR F2,5 А

5.2. Электросхема блока управления

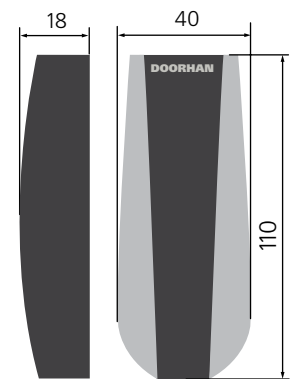
ВНИМАНИЕ! Провода в кабеле должны быть защищены от контакта с любыми шероховатыми и острыми деталями.
Все подключения проводите только при выключенном питании.



5.3. Установка фотоэлементов (опция)

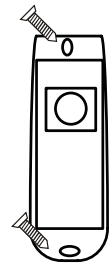
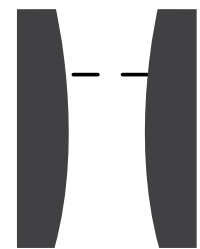
УСТАНОВКА

- Рекомендуется устанавливать фотоэлементы на высоте не менее 20 см, и не более 2 м.
- Фотоэлементы следует устанавливать вертикально и параллельно друг другу (см. рис. 6).
- Первым устанавливается и подключается приемник, после подключается излучатель.
- Перемещайте излучатель в области установки, пока фотоэлементы не станут параллельны друг другу. При этом погаснет лампа выключения приемника, затем закрепите излучатель.
- Установка завершена.



УХОД, ОБСЛУЖИВАНИЕ

- Из-за особенностей распространения инфракрасного излучения возможна некорректная работа системы при малом расстоянии между излучателем и приемником. Расстояние между ними должно быть не менее 1 м. Если чувствительность приемника при малом расстоянии между излучателем и приемником недостаточна, снимите линзу приемника, чтобы увеличить его чувствительность.
- Избегайте попадания прямых солнечных лучей!
- Выберите необходимый режим работы фотоэлементов в отношении управляющих контактов: NO (нормально открытые) или NC (нормально закрытые). В случае необходимости измените положение переключки NO/NC.
- Для устойчивой работы максимальное расстояние между фотоэлементами не должно превышать 25 м. В плохую погоду (туман, дождь и др.) зона действия может уменьшаться на 30%.



РЕКОМЕНДАЦИИ ПРИ ЭКСПЛУАТАЦИИ

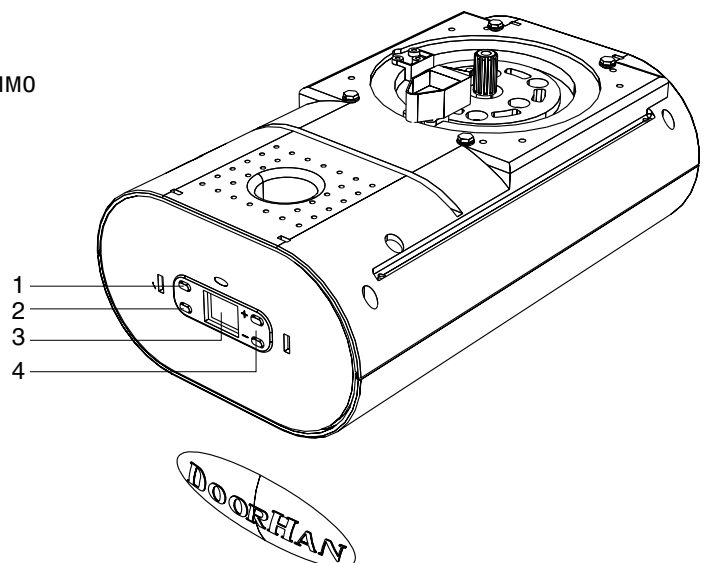
- Держите фотоэлементы чистыми, при необходимости протирайте лицевую сторону датчиков от пыли и грязи.
- Как минимум раз в месяц проверяйте корректную работу фотоэлементов (при наличии препятствия между фотоэлементами ворота не должны закрываться при подаче соответствующей команды, а при закрывании ворот они должны идти на реверс или останавливаться)!
- Установите на фотоприемнике переключку для работы с NC (нормально закрытые) контактами.

Рис. 6

6. ПРОГРАММИРОВАНИЕ ПРИВОДА

6.1. Кнопки управления приводом

Чтобы добраться до панели программирования необходимо снять защитную крышку с логотипом DoorHan.



1. Кнопка записи радиокода — «R»
2. Кнопка программирования — «P»
3. Дисплей
4. Кнопки выбора настроек — «+», «-»

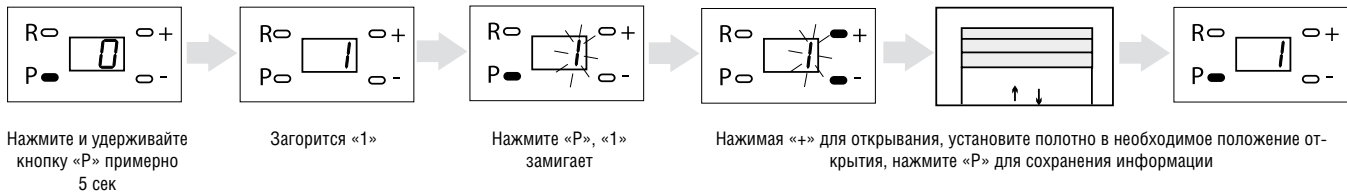
6.2. Подготовка

1. Приведите каретку в заблокированное положение.
2. Включите питание. На приводе загорится индикатор и раздастся короткий звуковой сигнал.



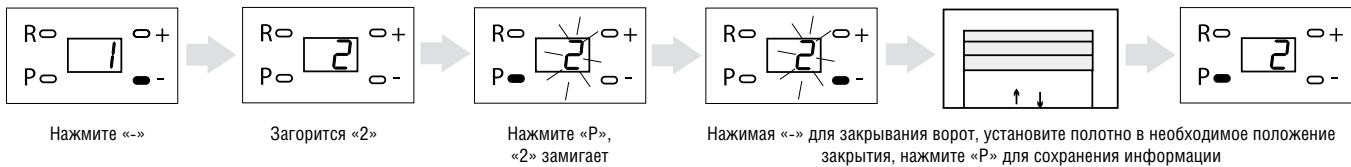
Если программирование не выполнено до конца, настройки не будут сохранены. Проведите программирование заново.

6.3. Верхнее положение ворот

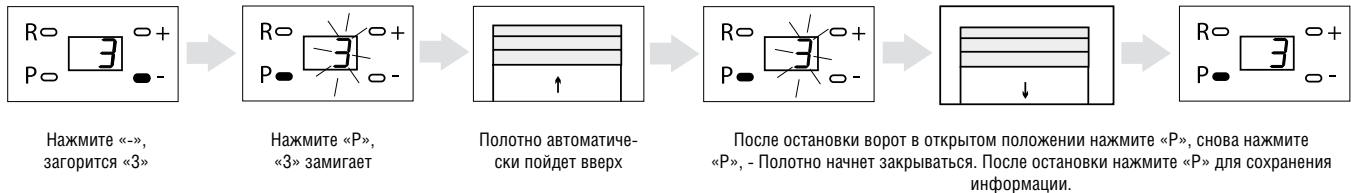


Настройка сохраняется только при программировании ВЕРХНЕГО положения ворот. Верхнее положение должно быть запрограммировано перед настройкой нижнего положения ворот.

6.4. Нижнее положение ворот



6.5. Автоматическая настройка усилия

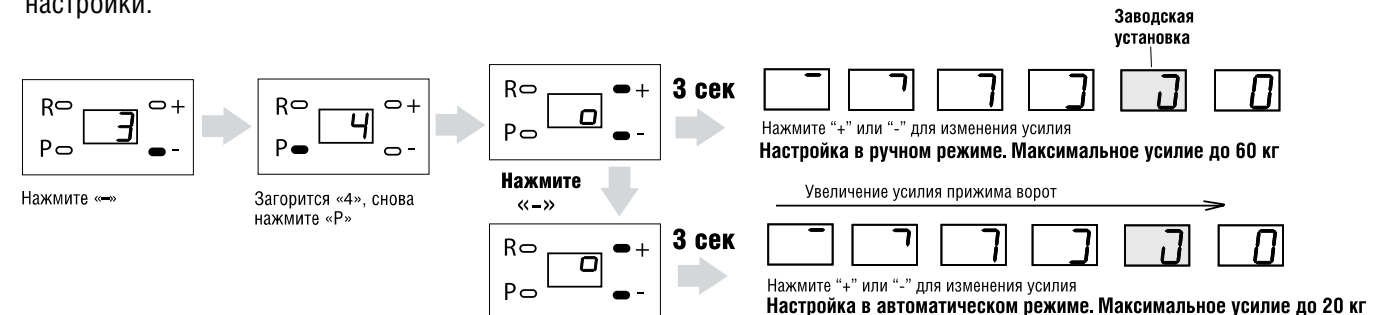


После настройки усилия программирование может быть завершено, так как все остальные параметры имеют заводские настройки.

Для завершения программирования, нажимая «+», выберите меню «1», затем нажмите «Р» и удерживайте ее до появления «0» на дисплее.

6.6. Установка ограничения усилия

Привод по умолчанию установлен на 4-ю ступень чувствительности, обычно пользователям не требуется изменять эти настройки.

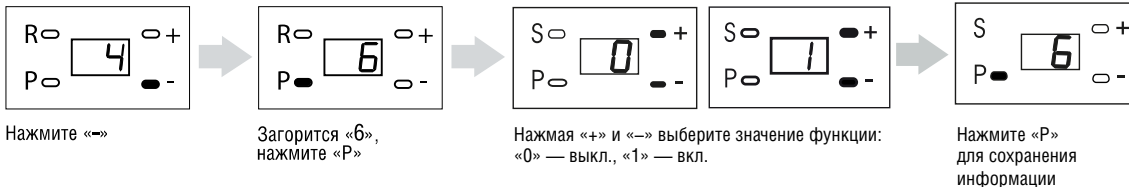


Работа ворот может быть нарушена при установке очень большого значения чувствительности!

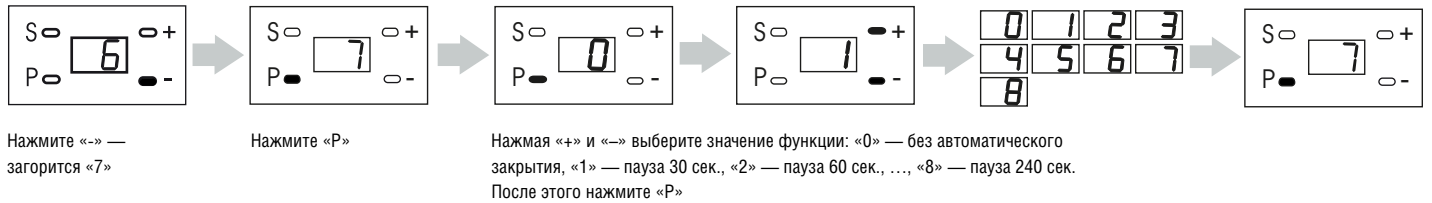
После установки чувствительности запустите привод на полный цикл для запоминания усилия. **Внимание! Во время первого цикла движения — усилие привода максимально.**

6.7. Установка предупреждающего сигнала

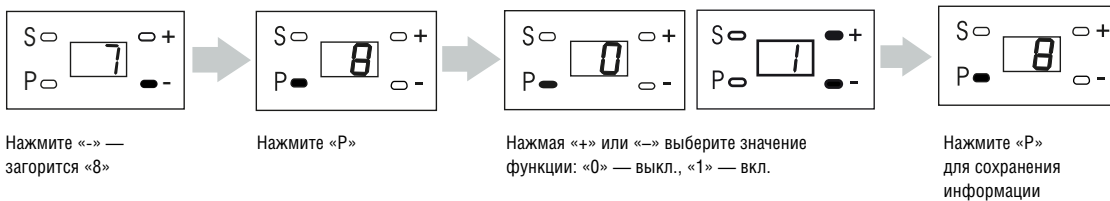
В случае, если вы забыли закрыть ворота, через 10 минут прозвучит предупреждающий сигнал. Сигнал автоматически отключится после закрывания ворот. Заводская установка данной функции: «0» — функция выключена.



6.8. Автоматическое закрывание

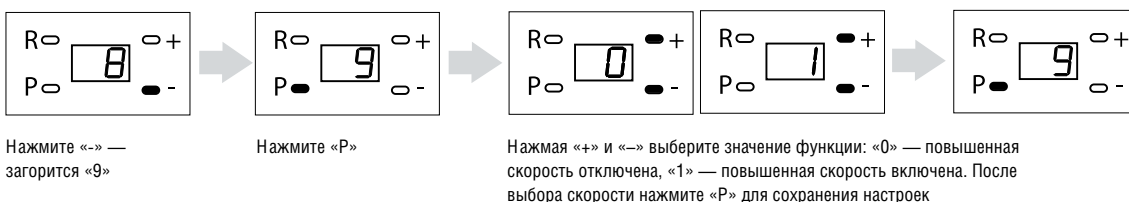


6.9. Счетчик сервисного обслуживания после 2 000 циклов

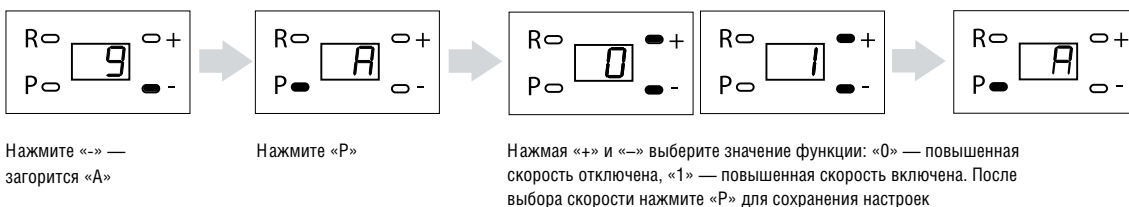


6.10. Включение повышенной скорости открывания/закрывания (только для привода Fast-750)

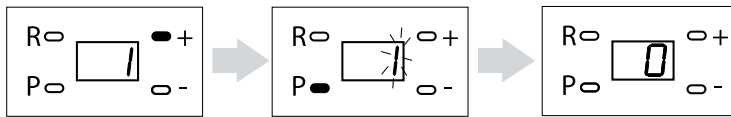
ОТКРЫТИЕ ВОРОТ



ЗАКРЫТИЕ ВОРОТ



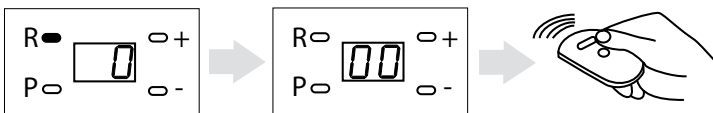
6.11. Завершение программирования



Нажимая «+», выберите «1». нажмите и удерживайте «Р» до тех пор, пока на дисплее не появится «0». Программирование окончено.

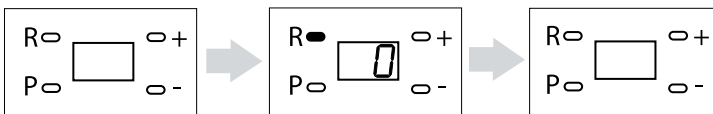
7. ПРОГРАММИРОВАНИЕ ПУЛЬТОВ ДУ

7.1. Запись пульта



1. Нажмите и удерживайте кнопку «R», пока не появятся на дисплее «00». Отпустите кнопку.
2. На пульте управления выберите кнопку, которой впоследствии будете управлять работой привода, и дважды нажмите ее. Раздастся короткий звуковой сигнал.
3. Повторите операции для других пультов (максимальное количество — 16 шт.).
4. Все пульты записываются последовательно в блок управления.

7.2. Удаление пульта



Для удаления пультов из памяти приемника, нажмите и удерживайте нажатой кнопку «R». В левой части дисплея появится «0» и исчезнет через 10 секунд, при этом раздастся короткий звуковой сигнал.

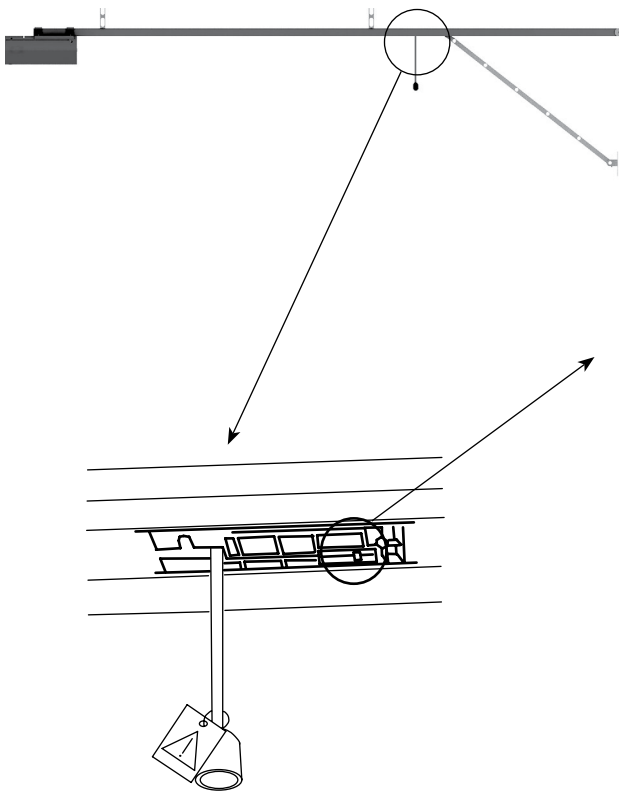


ВНИМАНИЕ! Если пульт был утерян, необходимо стереть радиокоды и заново запрограммировать пульты во избежание несанкционированного проникновения.

8. РУЧНОЕ ОТКРЫВАНИЕ

8.1. Открывание с помощью встроенного расцепителя каретки

Ручное расцепление автоматической системы



Ручное управление воротами

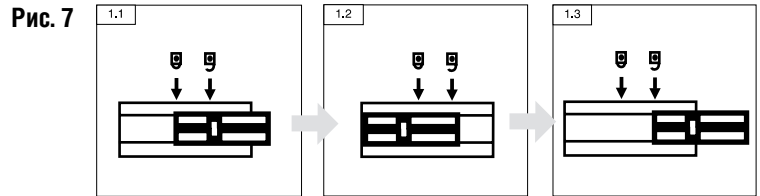


Рис. 7

Заблокированное состояние

Потяните шнур вниз и переведите шток в положение, показанное на рисунке

Разблокированное состояние

Автоматическое управление воротами

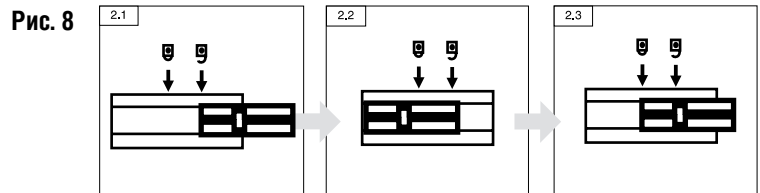


Рис. 8

Разблокированное состояние

Потяните шнур вниз и переведите шток в положение, показанное на рисунке

Заблокированное состояние



В случае перебоев в электросети

В случае перебоев в электросети привод можно перевести в ручное управление. Для этого потяните вниз шнур расцепителя. Каретка должна выйти из зацепления, после чего воротами можно управлять вручную (рис. 7).



При восстановлении электропитания

При восстановлении электропитания необходимо перевести привод в автоматическое управление. Для этого переведите каретку в заблокированное состояние, потянув шнур расцепителя на себя (рис. 8). После этого подайте сигнал с пульта или кнопки управления, дождитесь сцепления каретки с цепью (ремнем).

8.2. Открывание с помощью внешнего расцепителя (опция)

Внешний тросовый расцепитель предназначен для ручной аварийной разблокировки ворот с уличной стороны при отключении питающего напряжения или выхода из строя автоматической системы с целью возможности доступа в помещения через проезд, защищенный воротами (при отсутствии калитки или дополнительного входа в помещение).

При установке внешнего расцепителя воспользуйтесь соответствующей инструкцией. Рекомендуется использовать внешние расцепители LOCK или LOCK N. Не устанавливайте расцепители других производителей во избежание выхода системы из строя!

9. ОБСЛУЖИВАНИЕ

- Автоматическая система Sectional-750/1200/Fast-750 не требует специального обслуживания.
- Производить работы по ремонту и обслуживанию разрешается только квалифицированному персоналу, прошедшему обучение в авторизованном центре DoorHan.
- После монтажа автоматической системы установщик должен показать пользователю, как разблокировать ворота при аварийной ситуации и передать сведения по обслуживанию и эксплуатации автоматической системы.
- При техническом обслуживании используйте оригинальные запчасти DoorHan.
- Проводите диагностику автоматической системы DoorHan минимум 1 раз в 6 месяцев.
- Регулярно проверяйте плавность хода ворот при автоматическом управлении.
- Регулярно проверяйте правильную установку крайних положений, работоспособность устройств безопасности.
- В случае отключения электроэнергии, возможно, понадобится восстановление настроек привода. Для этого, после подачи питания проверьте работоспособность автоматической системы. Если в работе привода произошли изменения, выполните программирование привода заново согласно процедурам, описанным в разделе «Программирование» (особое внимание обратите на настройку крайних положений) данной Инструкции.
- При отключении питания ворота останавливаются. После подачи питания управление приводом осуществляется в обычном режиме.
- По истечении срока службы сдайте изделие в специализированный пункт утилизации!
- При утере настоящей Инструкции, вы можете запросить ее дубликат, отправив письмо по адресу: ул. Новая, д. 120, с. Акулово, Одинцовский р-н, Московская обл., Россия, 143002 или по электронной почте: info@doorhan.ru.
- Производитель (DoorHan) не осуществляет непосредственного контроля за монтажом ворот и автоматики, их обслуживанием и эксплуатацией и не может нести ответственность за безопасность установки, эксплуатации и технического обслуживания ворот и автоматики.

10. ДИАГНОСТИКА НЕИСПРАВНОСТЕЙ

Неисправность	Возможные причины	Устранение
Привод не работает	1. Отсутствует питание 2. Сгорел предохранитель	1. Включить питание 2. Заменить предохранитель
Ворота не открываются с пульта	1. Код пульта не записан 2. Села батарея в пульте ДУ	1. Перезаписать пульт 2. Заменить батарею питания
Расстояние срабатывания пульта мало	Села батарея питания пульта	Заменить батарею
Цепь направляющей движется, но ворота нет	Каретка расцеплена и не соединена с суппортом цепи	Совместить каретку с суппортом и сцепить каретку
Включен звуковой предупредительный сигнал	Звуковое предупреждение отработанных 2000 циклов для тех. обслуживания	Выключите питание и включите снова
Ворота не достигают конечных положений или не работают	Ошибка при программировании	Выполнить программирование
Ворота работают с перебоями, на индикаторе горит «Н»	Отказ электроники вследствие высокой влажности	Почистить плату управления (техником)
Ворота внезапно остановились, на индикаторе горит «F»	1. Ворота уперлись в препятствие или заклинило механику 2. Питание нестабильно	1. Проверить механику ворот, убрать препятствие 2. Проверить питающее напряжение
При работе системы слышен скрип	Нехватка смазки цепи направляющей после длительного использования	Смазать цепь
Цепь шумит, трет по направляющей	Цепь растянулась	Смазать зубчатое колесо цепи и натянуть цепь

ПРИЛОЖЕНИЕ 1

ПОДРЕЗКА НАПРАВЛЯЮЩЕЙ

1. Распакуйте направляющую и произведите ее осмотр. Убедитесь, что направляющая не имеет повреждений. Если вы обнаружили повреждения, пожалуйста, свяжитесь с поставщиком.
2. Разберите механизм натяжения цепи поз. 1 (рис. 1).

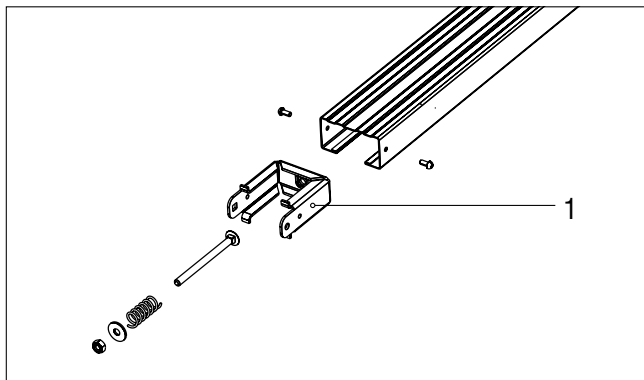


Рисунок 1

3. Открепите винты держателя звездочки поз. 2 (рис. 2).

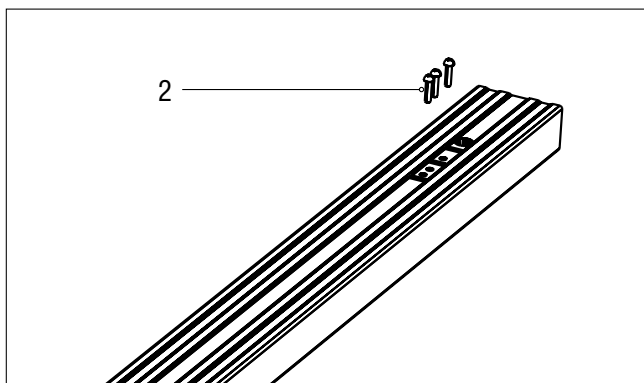


Рисунок 2

4. Достаньте цепь с механизмом каретки поз. 3 (рис. 3).

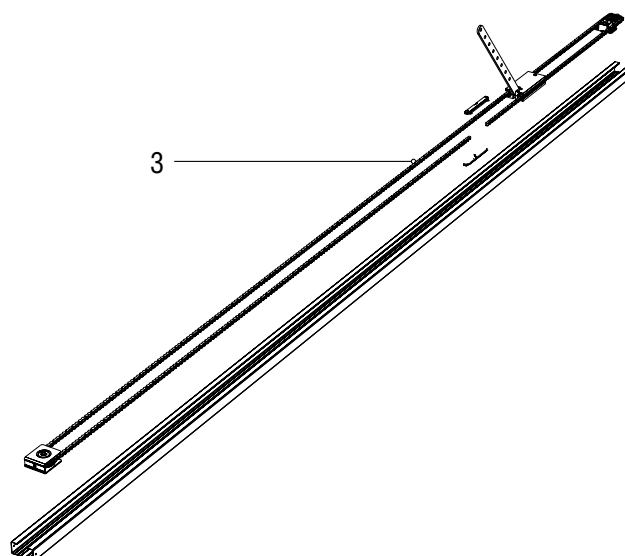


Рисунок 3

5. Разберите суппорт поз. 4 на две части (рис. 4).

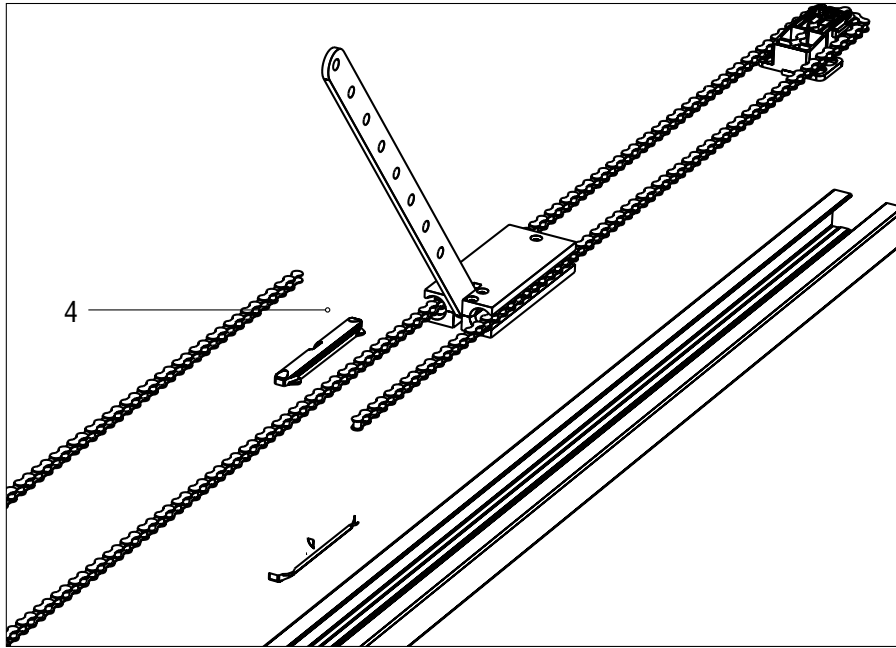


Рисунок 4

6. Выполните подрезку направляющей и укоротите цепь до необходимых размеров (рис. 5).

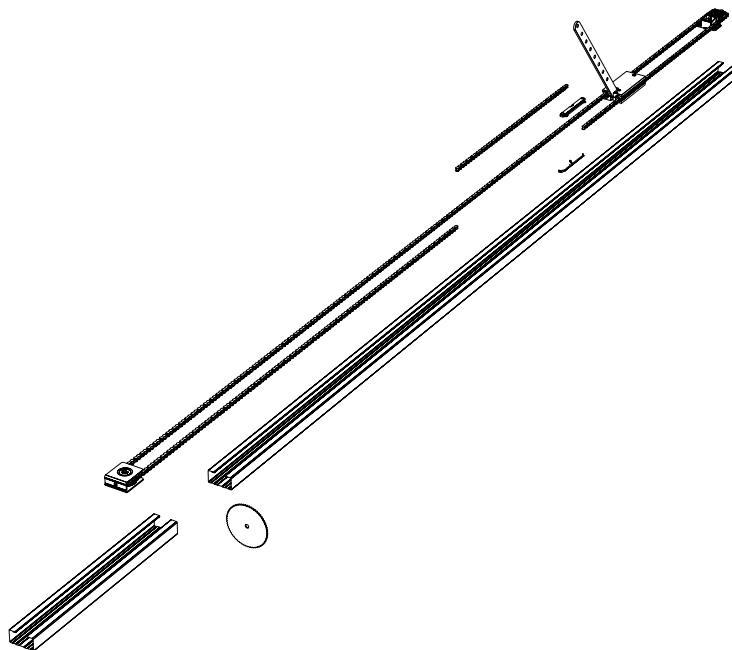


Рисунок 5

7. После подрезки выполните процесс сборки направляющей в обратной последовательности.



Компания DoorHan благодарит вас за приобретение нашей продукции.
Мы надеемся, что вы останетесь довольны качеством данного изделия.

По вопросам приобретения, дистрибьюции и технического обслуживания
обращайтесь в офисы региональных представителей или центральный
офис компании по адресу:

ул. Новая, д. 120, с. Акулово, Одинцовский р-н,
Московская обл., Россия, 143002
Тел.: (495) 933-24-00, 981-11-33
E-mail: Info@doorhan.ru
www.doorhan.ru