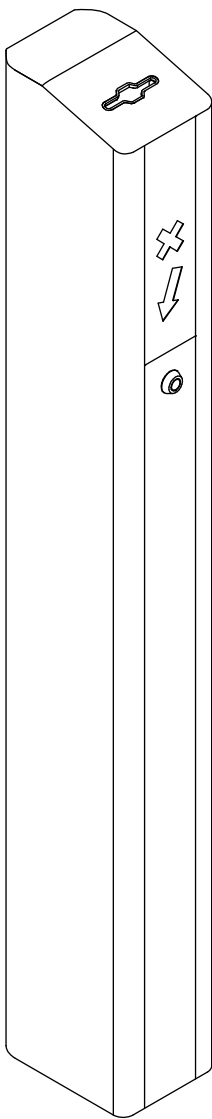


**PERCo**<sup>®</sup>

---

ПАСПОРТ И РУКОВОДСТВО  
ПО ЭКСПЛУАТАЦИИ



**FP-11C**

**EAC**  
**CE**

---

Передняя панель для скоростного прохода  
PERCo-ST-11 со встроенным картоприемником

**СОДЕРЖАНИЕ:**

1	Общие сведения.....	1
2	Основные технические характеристики.....	2
3	Комплект поставки.....	2
4	Краткое описание.....	3
4.1	Основные особенности.....	3
4.2	Управление механизмом встроенного картоприемника.....	4
4.3	Выемка и установка контейнера картоприемника.....	5
5	Монтаж.....	5
5.1	Порядок установки.....	5
5.2	Схемы подключения встроенного картоприемника.....	8
5.3	Возможные неисправности.....	10
5.4	Настройка работы картоприемника.....	10
5.4.1	Настройка контроллера СКУД для работы с картоприемником в ПО <i>PERCo-Web</i> .....	10
5.4.2	Настройка контроллера СКУД для работы с картоприемником в ПО <i>PERCo-S-20</i> .....	16
5.4.3	Настройка <i>PERCo-CT/L14 (CT13)</i> для работы с картоприемником в Web-интерфейсе.....	18
5.4.4	Настройка <i>PERCo-CT/L04.2 (CT03.2)</i> для работы с картоприемником в Web-интерфейсе.....	21
6	Гарантийные обязательства.....	23

**1 ОБЩИЕ СВЕДЕНИЯ**

**Передняя панель *PERCo-FP-11C* со встроенным картоприемником для скоростного прохода *PERCo-ST-11*** (далее – панель *PERCo-FP-11C*) предназначена для установки на скоростной проход *PERCo-ST-11* и имеет встроенный картоприемник для возможности чтения и изъятия карт доступа, выдаваемых посетителям и подлежащих возврату при выходе с территории предприятия (далее – разовые карты посетителей) через скоростной проход.

Встроенный картоприемник должен работать в комплексе с бесконтактным считывателем карт и контроллером СКУД. Считыватель карт может устанавливаться внутри панели, считывание изымаемой карты при этом будет происходить при опускании карты в щель картоприемника. Картоприемник также позволяет изымать карты вместе со стандартными клипсами для бейджей.

Картоприемник может использоваться в качестве элемента систем контроля доступа *PERCo*, при этом передача данных от встроенного считывателя картоприемника в контроллер *PERCo* осуществляется по интерфейсу *RS-485*. Также картоприемник может работать совместно с контроллерами сторонних производителей, при этом передача данных от встроенного считывателя картоприемника в контроллер осуществляется по интерфейсу *Wiegand*.

**Внимание!**

Изделие поставляется в составе скоростного прохода *PERCo-ST-11* по отдельному заказу.

Встраиваемый считыватель в состав изделия **не входит** и приобретается заказчиком самостоятельно. Считыватель должен удовлетворять следующим требованиям:

габаритные размеры (длина × ширина × высота) ..... не более 155×68×28 мм  
дальность считывания идентификаторов ..... не менее 40 мм

Изделие является конструктивной частью скоростного прохода *PERCo-ST-11* и не предназначено для отдельной эксплуатации.

Климатические условия эксплуатации изделия аналогичны условиям эксплуатации скоростного прохода *PERCo-ST-11* (УХЛ4 по ГОСТ 15150-69, для эксплуатации в помещениях с искусственно регулируемыми климатическими условиями). Также инсталлятором должны учитываться условия эксплуатации встраиваемого в турникет дополнительного оборудования.

Маркировка изделия в виде этикетки, расположенной на внутренней стороне боковой стенки корпуса, содержит наименование изделия, обозначение, дату изготовления и серийный номер.

Изделие в стандартном комплекте поставки упаковано в транспортировочный ящик, который предохраняет его составные части от повреждений во время транспортирования и хранения.

Габаритные размеры ящика (длина × ширина × высота), см ..... 108×23×18  
Масса (брутто), кг ..... не более 18

Изделие в упаковке предприятия-изготовителя допускается транспортировать только закрытым транспортом (в железнодорожных вагонах, в контейнерах, в закрытых автомашинах, в трюмах, на самолетах и т.д.). При транспортировании допускается штабелировать ящики в шесть рядов.

Хранение **PERCo-FP-11C** в упаковке допускается в закрытых помещениях при температуре окружающего воздуха от -40°C до +50°C и относительной влажности воздуха до 80% при +15°C. В помещении для хранения должны отсутствовать пары кислот, щелочей, а также газов, вызывающих коррозию.

После транспортирования и хранения картоприемника при отрицательных температурах или при повышенной влажности воздуха перед началом монтажных работ его необходимо выдержать в упаковке не менее 24 ч в климатических условиях, соответствующих условиям эксплуатации.

В связи с постоянным совершенствованием выпускаемой продукции производитель оставляет за собой право вносить без предварительного уведомления изменения в конструкцию изделия, не ухудшающие его технические характеристики.

## 2 ОСНОВНЫЕ ТЕХНИЧЕСКИЕ ХАРАКТЕРИСТИКИ

Напряжение питания постоянного тока, В ..... 21,6-28  
Максимальный потребляемый ток, А ..... не более 1,8<sup>1</sup>  
Максимальная потребляемая мощность, Вт ..... не более 56  
Емкость контейнера для приема карт, карт ..... 150 – 300<sup>2</sup>  
Интерфейс связи встроенного считывателя с контроллером ..... RS-485, Wiegand  
Средняя наработка на отказ, изъятий ..... не менее 1 000 000  
Средний срок службы, лет ..... не менее 8  
Класс защиты от поражения электрическим током ..... III по IEC 61140  
Степень защиты оболочки ..... IP41 по EN 60529  
Габаритные размеры (длина × ширина × высота), мм ..... 152×110×1002  
Масса (нетто), кг ..... не более 9

## 3 КОМПЛЕКТ ПОСТАВКИ

Панель **PERCo-FP-11C** со встроенным картоприемником, шт. .... 1  
Ключ от замка контейнера для сбора карт ..... 2  
Фиксатор FSS-5 для платы индикации, шт. .... 4  
Паспорт и руководство по эксплуатации, экз. .... 1

### Дополнительно по отдельному заказу поставляется:

Анкер PFG IH10 (фирма «SORMAT», Финляндия) с болтом и шайбой, шт. .... 2

<sup>1</sup> Питание встроенного картоприемника осуществляется либо от отдельного источника питания 24VDC-2A, либо от источника питания турникета **PERCo-ST-11** (в этом случае источник питания должен обеспечивать общий ток потребления не менее 8А в течение 10 секунд).

<sup>2</sup> В зависимости от толщины принимаемых карт (2 мм или 0,9 мм).

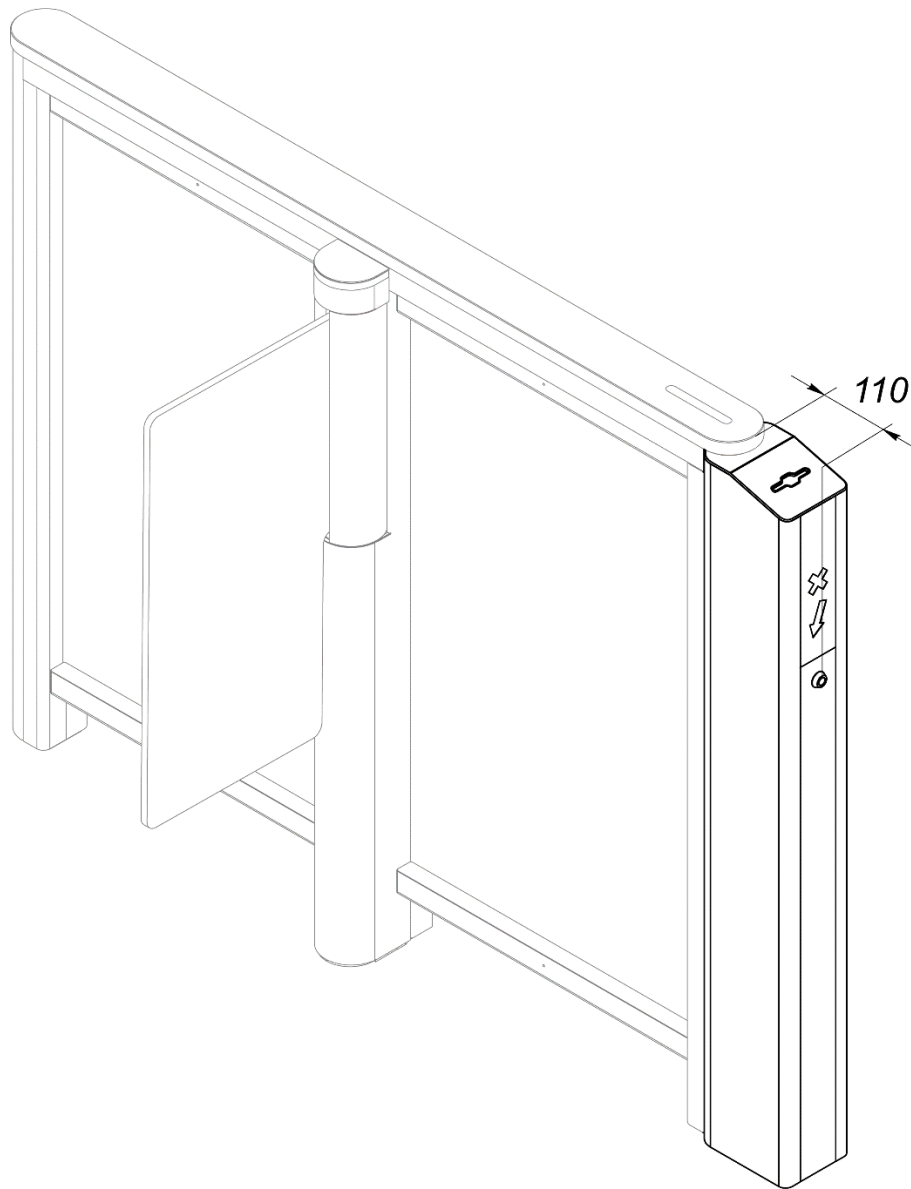


Рисунок 1. Секция *PERCo-ST-11* с установленной панелью *PERCo-FP-11C*

## 4 КРАТКОЕ ОПИСАНИЕ

### 4.1 Основные особенности

- В передней части картоприемника находится контейнер для сбора изъятых карт, закрывающийся на замок.
- В панель может встраиваться бесконтактный считыватель карт доступа (приобретается отдельно), который монтируется внутри в верхней части панели картоприемника на двусторонний скотч. В этом случае считывание идентификатора осуществляется с карты доступа, вставленной в щель картоприемника.
- Щель для приема карт имеет встроенную светодиодную подсветку.
- Щель для приема карт имеет форму, позволяющую картоприемнику изымать карты со стандартными клипсами для бейджей.
- Щель для приема карт снабжена защитной шторкой, препятствующей попаданию в контейнер инородных предметов, а также карт, не подлежащих изъятию.
- В картоприемнике установлены оптические датчики, позволяющие корректно фиксировать факт изъятия карт доступа, а также контролировать заполнение контейнера картоприемника.
- На картоприемник подается безопасное для человека напряжение питания – не более 28 В.
- Картоприемник имеет низкое энергопотребление – не более 56 Вт.

## 4.2 Управление механизмом встроенного картоприемника

### Алгоритм работы механизма картоприемника:

1. В режиме ожидания поднесения карты доступа приемная щель картоприемника постоянно подсвечивается встроенным светодиодным индикатором. Идентификатор карты доступа считывается встроенным в скоростной проход считывателем и передается для анализа во внешний контроллер СКУД.
2. Если предъявленная карта является постоянной картой сотрудника и не требует изъятия, то контроллер СКУД разрешает проход через турникет в данном направлении (подает соответствующий сигнал на механизм управления турникетом). Шторка, перекрывающая доступ в контейнер картоприемника, остается закрытой, предотвращая случайное изъятие карты. Подсветка щели для приема карт остается постоянной.
3. Если предъявленная карта является временной картой посетителя и требует изъятия, то контроллер СКУД подает управляющий сигнал на вход платы управления картоприемника «*Изъять карту*» (контакт *INPUT XT1*, см. рис. 2). Подсветка щели для приема карт перейдет в режим мигания с частотой 2 раза в секунду, указывая на то, что карта подлежит изъятию.
4. Если после прихода этого сигнала оптический датчик в картоприемнике фиксирует присутствие карты в приемной щели, то электромагнит картоприемника открывает шторку, перекрывающую доступ в контейнер картоприемника, и карта проваливается в контейнер для приема карт – происходит ее изъятие. Если карты в приемной щели не зафиксировано, то электромагнит не сработает и доступ внутрь контейнера картоприемника останется перекрытым.
5. При падении карты в контейнер второй оптический датчик фиксирует факт изъятия карты. В этом случае картоприемник закрывает шторку, подсветка щели для приема карт вновь становится постоянной. Одновременно с выхода платы управления картоприемника «*Карта изъята*» (контакт *OUT XT2*, рис. 2) подается управляющий сигнал, являющийся для контроллера СКУД подтверждением разрешения прохода. По данному сигналу контроллер СКУД разрешает проход в данном направлении (подает соответствующий сигнал на механизм управления турникетом) и после прохода через турникет снимает сигнал «*Изъять карту*». По снятию сигнала «*Изъять карту*» картоприемник снимает сигнал «*Карта изъята*».
6. Третий оптический датчик картоприемника отслеживает факт заполнения контейнера картоприемника. При его заполнении картоприемник передает в контроллер СКУД сигнал «*Авария*» (контакт *Alarm XT2*, рис. 2), подсветка приемной щели картоприемника перейдет в режим мигания с частотой 1 раз в 2 секунды, тем самым предупреждая о необходимости освободить контейнер от изъятых карт. Если контейнер не освобождается, то после приема еще 9 карт работа картоприемника блокируется, подсветка приемной щели гаснет. Разблокировка картоприемника происходит автоматически после освобождения контейнера от карт (порядок выемки и установки контейнера приведен в п. 4.3). Также сигнал «*Авария*» подается в контроллер СКУД при возникновении неисправностей механизма картоприемника.



### **Примечание:**

Блокировка изъятия временных карт посетителей не влияет на работу считывателя с постоянными картами сотрудников и с картами посетителей, не подлежащими изъятию.

### Параметры управляющих сигналов:

Вход *INPUT* («*Изъять карту*») управляется выходом типа «сухой контакт» или «открытый коллектор» контроллера СКУД. Вход является «нормально разомкнутым», т.е. при подаче управляющего сигнала контроллер СКУД замыкает его на контакт *GND* (контакт 4).

### Параметры входа:

напряжение на разомкнутом контакте относительно *GND*, В ..... 5±0,5  
 напряжение на замкнутом контакте относительно *GND*, В ..... не более 0,8  
 ток через замкнутый контакт, мА ..... не более 1,5

Выходы *OUT* («Карта изъята») и *Alarm* («Авария») – типа «сухой контакт». Каждый из этих выходов представляет собой один из двух контактов реле. Другие контакты реле объединены вместе и выведены на выход *COM* (контакт 7). Выходы являются «нормально разомкнутыми», то есть при выдаче сигнала соответствующий выход замыкается с контактом *COM*.

Параметры выходов:

максимальное напряжение между выходом и контактом <i>COM, В</i> .....	42
максимальный коммутируемый ток, <i>мА</i> .....	200

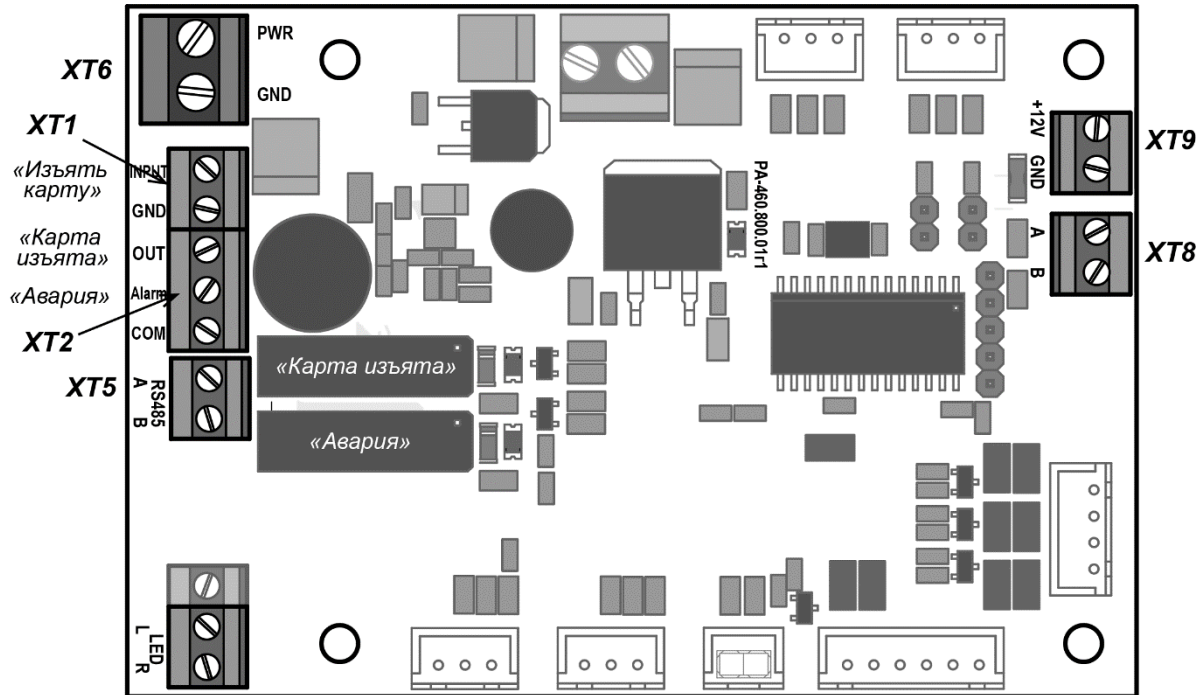


Рисунок 2. Внешний вид платы управления картоприемника

Внешний вид платы управления картоприемника показан на рис. 2. На плате расположены клеммные колодки:

- **XT1** – вход картоприемника «Изъять карту» (контакты *INPUT* и *GND*).
- **XT2** – выходы картоприемника «Карта изъята» (контакты *OUT* и *COM*) и «Авария» (контакты *Alarm* и *COM*).
- **XT5** – разъем для подключения линий интерфейса *RS-485* от контроллера СКУД (контакты *A* и *B*, только для контроллеров производства **PERCo**).
- **XT6** – разъем для подключения ИП картоприемника (контакты *PWR* и *GND*).
- **XT8** – разъем для подключения считывателя производства **PERCo**, встраиваемого в картоприемник, к линиям интерфейса *RS-485* (контакты *A* и *B*).
- **XT9** – для подключения питания считывателя картоприемника (контакты *+12V* и *GND*).

### 4.3 Выемка и установка контейнера картоприемника

Чтобы извлечь контейнер картоприемника из панели, откройте ключом замок контейнера, затем, потянув на себя ключ замка, извлеките контейнер из стойки турникета.

Установка контейнера в картоприемник производится в обратном порядке.

## 5 МОНТАЖ

### 5.1 Порядок установки

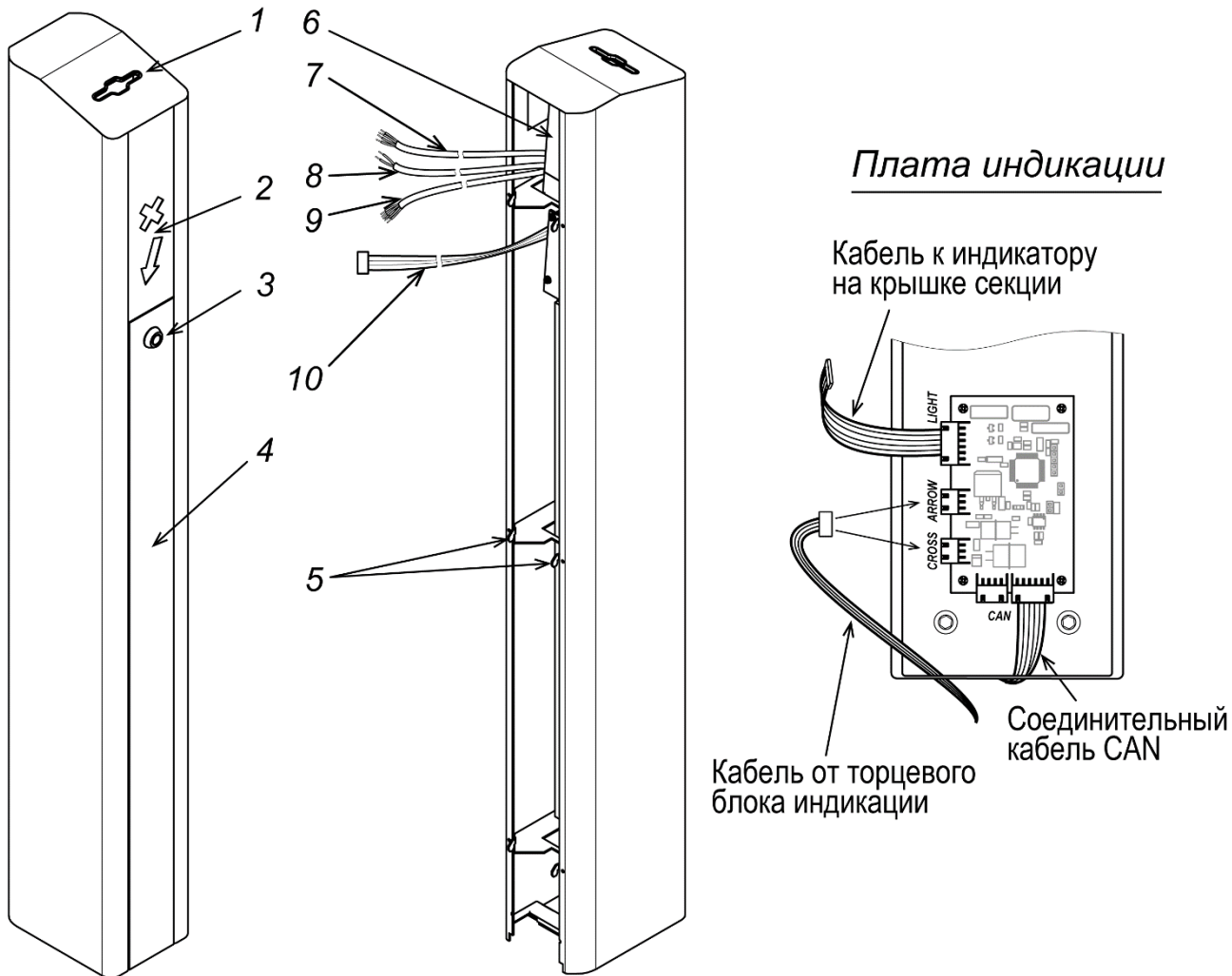


#### Внимание!

Порядок монтажа скоростного прохода **PERCo-ST-11** – см. в *Руководстве по эксплуатации PERCo-ST-11*. Необходимо учитывать, что общая длина секции скоростного прохода с установленной панелью **PERCo-FP-11C** увеличивается на 110 мм (см. рис. 1).

Панель **PERCo-FP-11C** устанавливается на скоростной проход **PERCo-ST-11** вместо стандартной передней панели секции (см. рис. 1).

Устройство панели **PERCo-FP-11C** показано на рис. 3. Далее номера позиций указаны в соответствии с рис. 3.



**Рисунок 3. Передняя панель PERCo-FP-11C**

- 1 – щель для приема карт; 2 – торцевой блок индикации; 3 – замок контейнера;  
 4 – контейнер; 5 – зацепы для крепления панели; 6 – встроенный считыватель<sup>1</sup>  
 7 – кабель считывателя<sup>1</sup>; 8 – кабель питания картоприемника<sup>1</sup>;  
 9 – кабель управления картоприемника<sup>1</sup>; 10 – кабель торцевого блока индикации<sup>1</sup>

1. Демонтируйте с секции турникета верхнюю крышку, нержавеющую или из искусственного камня, для чего шестигранным ключом SW4 открутите четыре винта через отверстия в нижней части верхнего корпуса секции (см. *Руководство по эксплуатации PERCo-ST-11*, разд. 8.8.6). У каменной крышки отключите кабель индикатора от платы индикации.
2. Снимите переднюю панель с секции турникета (см. *Руководство по эксплуатации PERCo-ST-11*, разд. 8.8.2), для этого необходимо нажать на нее вниз до упора и верхнюю часть потянуть на себя, выводя зацепы панели из пазов.
3. Из передней панели демонтируйте плату индикации, для чего открутите 4 винта, крепящие ее к кронштейну внутри передней панели. Плату индикации зафиксируйте внутри верхнего корпуса под крышкой секции на 4-х самоклеящихся площадках-фиксаторах из комплекта поставки панели **PERCo-FP-11C**. Подключите соединительный кабель CAN к плате индикации (см. рис. 3).

<sup>1</sup> Не входят в комплект поставки.



4. Распакуйте панель **PERCo-FP-11C**. При необходимости установите внутри панели встраиваемый считыватель (6), место установки показано на рис. 3. Для установки считывателя используйте двусторонний скотч.



**Внимание!**

Считыватель карт доступа в стандартный комплект поставки не входит!

Предусмотрена возможность установки считывателя как производства компании **PERCo** (**PERCo-IR03.1**, **PERCo-MR07 OEM**, **PERCo-RP-15.2**), так и стороннего производителя.

Считыватель должен удовлетворять следующим требованиям:

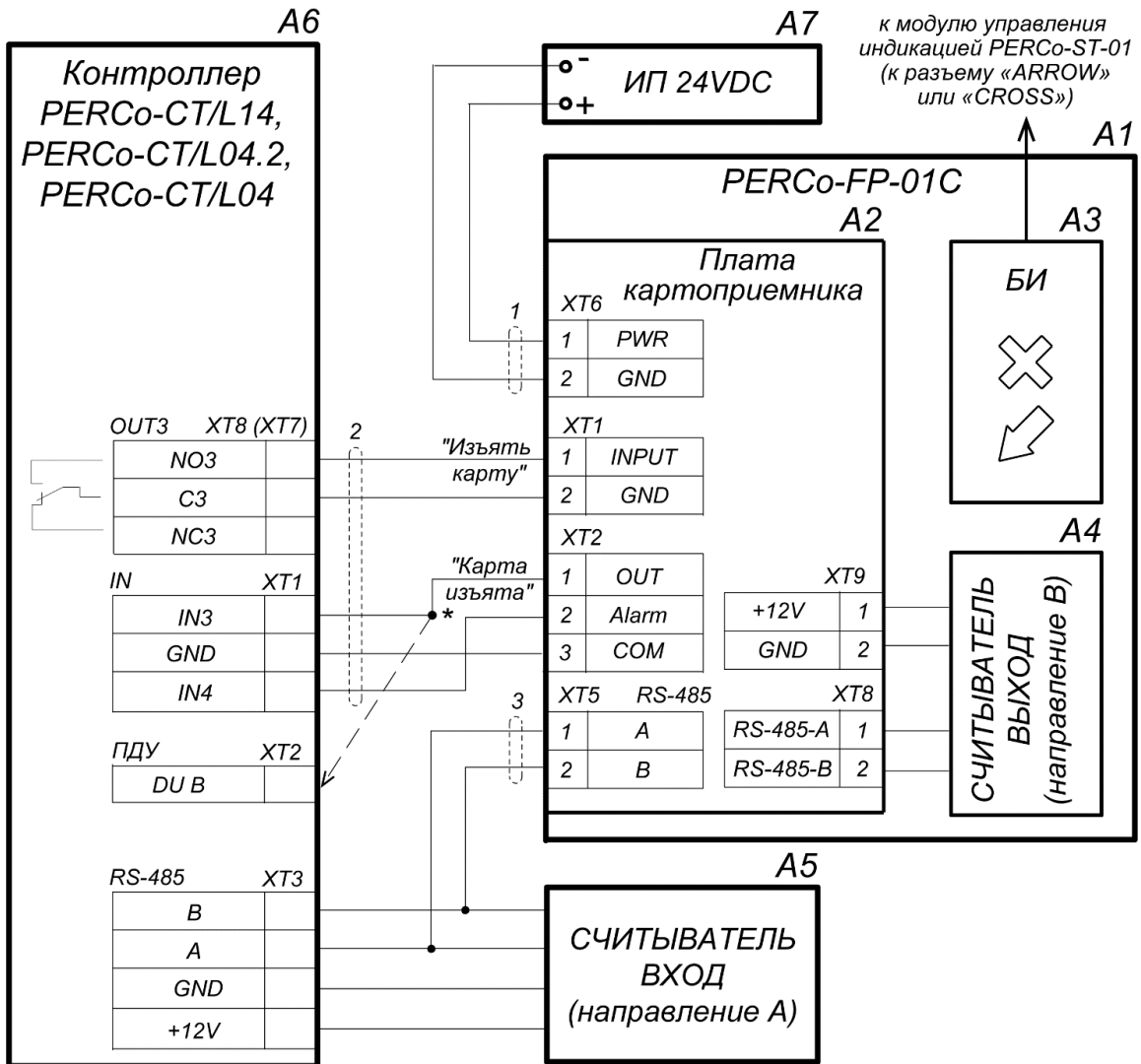
- габаритные размеры (длина × ширина × высота) ..... не более 155×68×28 мм
- дальность считывания идентификаторов ..... не менее 40 мм.

5. Установите панель **PERCo-FP-11C** на место в скоростной проход **PERCo-ST-11**. Ключом из комплекта поставки откройте замок контейнера картоприемника и выньте его из панели. Маркером через два отверстия внизу в основании панели отметьте на установочной поверхности точки фиксации панели. Снимите панель и в установочной поверхности просверлите отверстия под анкера для крепления панели. Вставьте в отверстия анкера.
6. Подсоедините в соответствии со схемами на рис. 4 и 5 и уложите внутри секции соединительные кабели (см. рис. 3):
- от источника питания 24VDC – кабель питания картоприемника (8)<sup>1</sup>,
  - от контроллера СКУД – кабель встроенного считывателя (7) и кабель управления картоприемника (9).
  - к плате индикации скоростного прохода – кабель торцевого блока индикации (10). Порядок подключения кабелей к плате индикации показан на рис.:
7. С помощью кабеля (10) подключите торцевой блок индикации (2) к плате индикации в секции **PERCo-ST-11**. Порядок подключения кабелей к плате индикации показан на рис. 3:
- чтобы на торцевом блоке индикации горела белая стрелка – кабель от торцевого блока нужно подключить в разъем **ARROW** на плате индикации;
  - чтобы на торцевом блоке индикации горел красный крест – кабель от торцевого блока нужно подключить в разъем **CROSS** на плате индикации.
8. Установите панель **PERCo-FP-11C** в секцию и зафиксируйте ее анкерными болтами на установочной поверхности. Установите контейнер картоприемника в панель на место и закройте его на ключ.
9. Установите на место крышку скоростного прохода, не забудьте подключить кабель индикатора крышки из искусственного камня в разъем **LIGHT** платы индикации (см. рис. 3).

<sup>1</sup> В качестве источника питания можно использовать ИП скоростного прохода **PERCo-ST-11** (контакты 1 и 2 разъема **X1** платы управления ST-01.771 или любой из плат привода ST-01.761), при условии, что он сможет обеспечить общий ток потребления не менее 8А в течение 10 с.

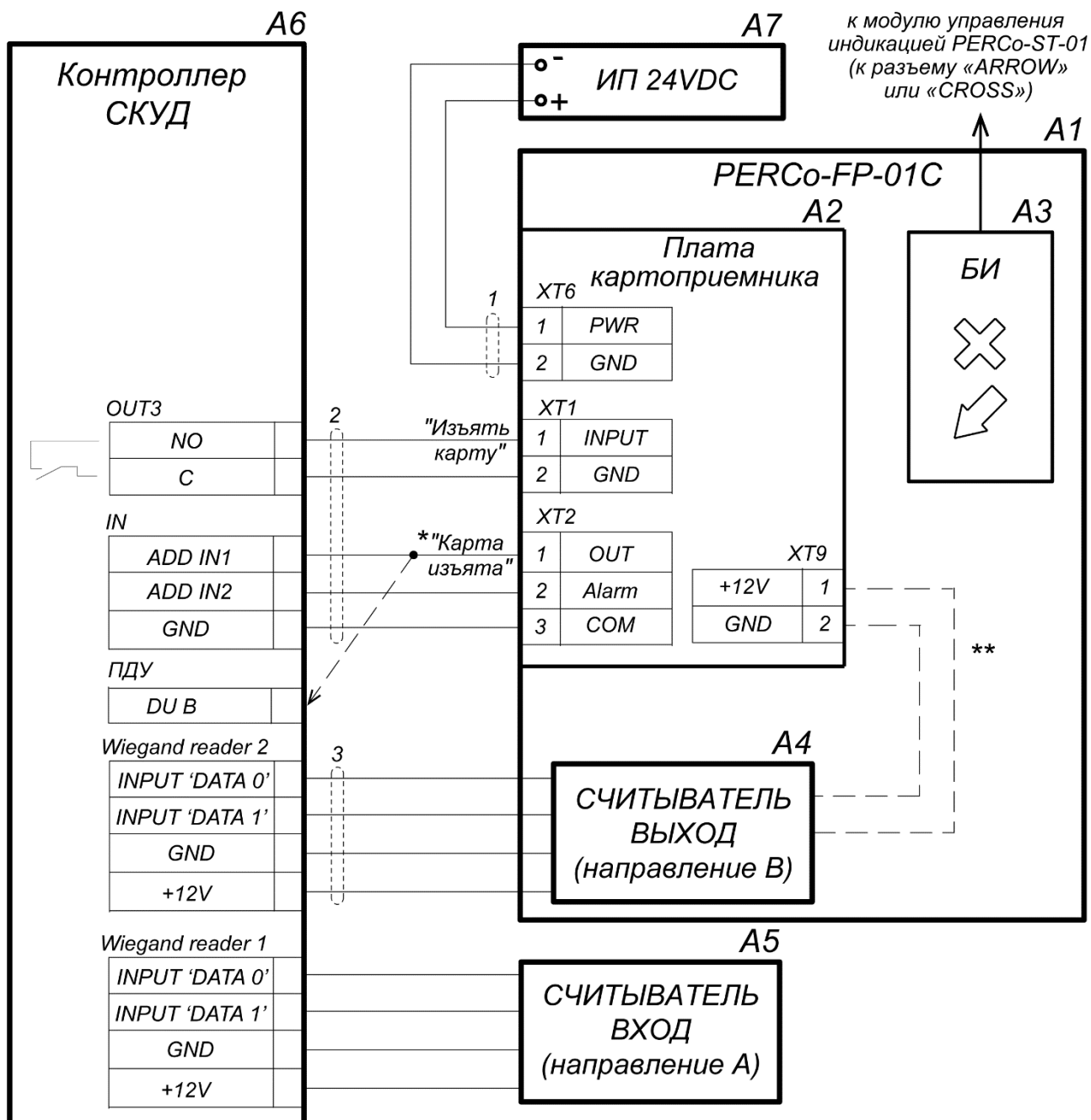


## 5.2 Схемы подключения встроенного картоприемника



\* Для контроллеров PERCo-CT/L04 с версией прошивки x.0.0.19 и ниже выход картоприемника «Карта изъята» подключается параллельно ПДУ ко входу управления контроллера DU B (или DU A в зависимости от направления прохода). Этот же метод подключения может использоваться в том случае, если все дополнительные входы контроллера заняты.

**Рисунок 4. Схема подключения картоприемника к контроллеру PERCo по интерфейсу RS-485 (перечень элементов приведен в табл. 1)**



\* Если все дополнительные входы контроллера заняты, то выход картоприемника «Карта изъята» подключается параллельно ПДУ ко входу управления контроллера DU B (или DU A в зависимости от направления прохода).

\*\* Питание встроенного считывателя можно осуществлять от платы управления картоприемника.

Рисунок 5. Схема подключения картоприемника к контроллеру СКУД по интерфейсу Wiegand (перечень элементов приведен в табл. 1)

Таблица 1. Перечень элементов схем подключения картоприемника

Обозн.	Наименование	К-во
A1	Передняя панель PERCo-FP-11C	1
A2	Плата управления встроенного картоприемника	1
A3	Торцевой блок индикации	1
A4*	Встроенный считыватель картоприемника (направление В)	1
A5*	Считыватель (направление А)	1
A6*	Контроллер СКУД	1
A7*	Источник питания 24VDC/2A	1
1*	Кабель питания картоприемника	1
2*	Кабель подключения контроллера СКУД	1
3*	Кабель подключения считывателя картоприемника	1

\* Данное оборудование не входит в стандартный комплект поставки

### 5.3 Возможные неисправности

Перечень возможных неисправностей, устранение которых производится пользователем, указан в табл. 2.

При появлении других неисправностей рекомендуется обратиться за консультацией в ближайший сервисный центр компании **PERCo**. Список сервисных центров приведен в паспорте на изделие.

Таблица 2. Возможные неисправности и способы их устранения

Неисправность	Вероятная причина	Способ устранения
При включении ИП картоприемник не работает, щель для приема карт картоприемника не подсвечивается.	Обрыв или замыкание в кабеле питания (9). Неисправен ИП.	Замените кабель питания картоприемника (9). Замените ИП.
Подсветка щели для приема карт работает, но картоприемник не управляется от контроллера СКУД.	Обрыв или замыкание в кабеле управления картоприемником (10).	Замените кабель управления картоприемником (10).

### 5.4 Настройка работы картоприемника

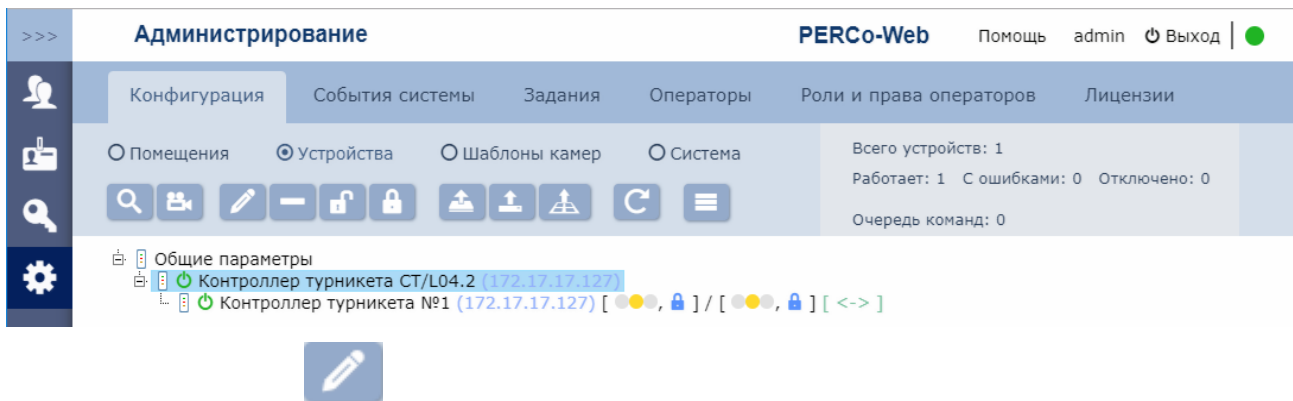
#### 5.4.1 Настройка контроллера СКУД для работы с картоприемником в ПО **PERCo-Web**



##### **Внимание!**

- В Приложении рассматриваются только настройки параметров контроллера, касающиеся работы картоприемника.
- Картам посетителей, подлежащим изъятию, необходимо установить в ПО обязательный процесс верификации при предъявлении их к считывателю направления, контролируемого картоприемником.

1. Осуществите вход в систему, используя Web-браузер (см. *Руководство администратора PERCo-Web*).
2. Используя панель навигации, перейдите в раздел **«Администрирование»** → **«Конфигурация»**.
3. В рабочей области страницы выделите основной контроллер, к которому физически подключен картоприемник:



5. В открывшемся окне перейдите на вкладку **Дополнительные выходы**.
6. В рабочей области окна выберите **Дополнительный выход №...** (номер выхода должен соответствовать выходу контроллера, к которому физически подключен вход «*Изъять карту*» картоприемника).
7. Установите с помощью соответствующего раскрывающегося списка в рабочей области окна:
  - для параметра **Тип** – значение **Обычный**;
  - для параметра **Нормальное состояние** – значение **Не запитан**;

**Свойства устройства** ✕

Имя устройства:

Тип устройства: **Контроллер турникета СТ/L04.2**

Общие
Дополнительные входы
Дополнительные выходы
Состояние
Внешние подключения

Дополнительный выход №3

Дополнительный выход №4

Дополнительный выход №5

Дополнительный выход №6

**Дополнительный выход №3**

Тип

Нормальное состояние

Команды управления выходом

Нормализовать

Активизировать

Все в устройство(а)

Сохранить

Сохранить и закрыть

8. Перейдите на вкладку **Дополнительные входы**.
9. Если картоприемник выступает в качестве внешнего верифицирующего устройства для контроллера (сигнал «Карта изъята» поступает на отдельный вход контроллера), то в рабочей области окна выберите **Дополнительный вход №...** (номер входа контроллера, к которому физически подключен выход «*Карта изъята*» картоприемника) и установите с помощью соответствующего раскрывающегося списка в рабочей области окна:
  - для параметра **Тип** – значение **Подтверждение от ВВУ**;
  - для параметра **Нормальное состояние контакта** – значение **Разомкнут**;
  - для параметра **Номер ИУ** – значение **ИУ... направление...** (номер ИУ и номер направления должны соответствовать тем, которые контролируются картоприемником):

**Свойства устройства** ✕

Имя устройства:

Тип устройства: **Контроллер турникета СТ/L04.2**

Общие **Дополнительные входы** Дополнительные выходы Состояние Внешние подключения

**Дополнительный вход №3**

Дополнительный вход №4

Дополнительный вход №5

Дополнительный вход №6

**Дополнительный вход №3**

Тип:

Нормальное состояние контакта:

Номер ИУ:

10. При необходимости настройте реакцию системы на сигнал от картоприемника «Авария». Для этого в рабочей области окна выберите **Дополнительный вход №...** (номер входа должен соответствовать входу контроллера, к которому физически подключен выход «Авария» картоприемника) и установите с помощью соответствующего раскрывающегося списка в рабочей области окна:

- для параметра **Тип** – значение **Обычный**,
- для параметра **Нормальное состояние контакта** – значение **Разомкнут**:

**Свойства устройства** ✕

Имя устройства:

Тип устройства: **Контроллер турникета СТ/L04.2**

Общие **Дополнительные входы** Дополнительные выходы Состояние Внешние подключения

Дополнительный вход №3

**Дополнительный вход №4**

Дополнительный вход №5

Дополнительный вход №6

**Дополнительный вход №4**

Тип:

Нормальное состояние контакта:

Дополнительные входы, маскируемые при активизации

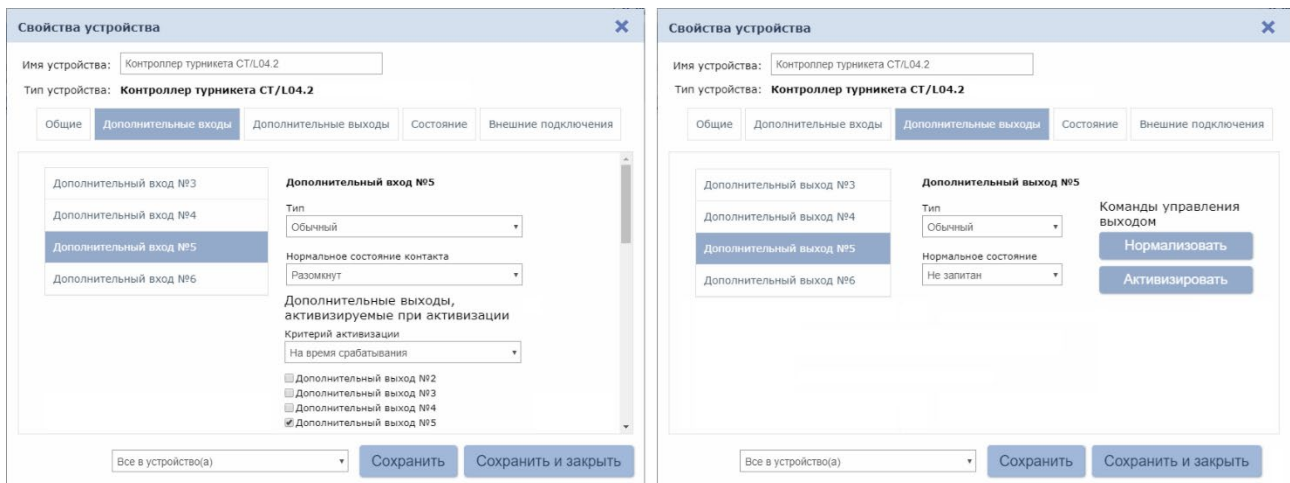
Критерий маскирования:

Дополнительный вход №2

Дополнительный вход №3

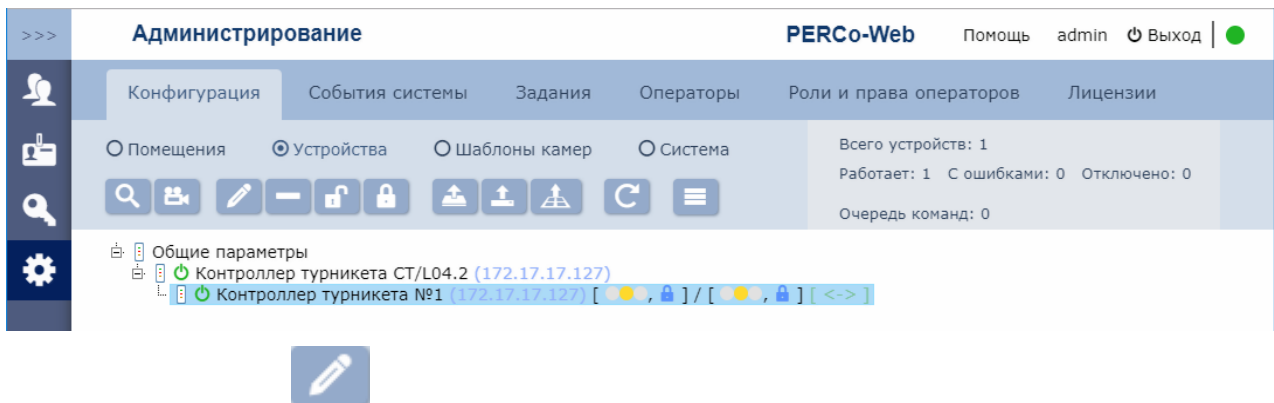
Дополнительный вход №5

- используя параметры активизации или нормализации выходов, настройте требуемую реакцию контроллера на активизацию входа №5, например, активизацию дополнительного выхода контроллера №5, к которому подключена сигнализация:



11. Нажмите кнопку **Сохранить и закрыть**. Окно **Свойства устройства** будет закрыто.

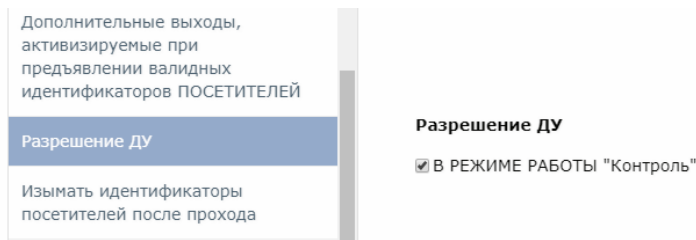
12. В рабочей области страницы в составе основного контроллера выделите контроллер ИУ, который контролируется картоприемником:



14. Перейдите на вкладку ресурса **Считыватель №...** (номер считывателя должен соответствовать считывателю, контролируемому картоприемником).

15. Подтверждением изъятия карты для контроллера доступа является сигнал от картоприемника «Карта изъята». Для настройки подтверждения в левой части рабочей области вкладки выберите группу параметров **Верификация** и установите:

- для параметра **Верификация**:
  - значение **ВВУ**, если картоприемник выступает в качестве внешнего верифицирующего устройства для контроллера (сигнал «Карта изъята» поступает на отдельный вход контроллера),
  - значение **ПДУ**, если выход «Карта изъята» картоприемника подключен к контроллеру параллельно ПДУ. В этом случае также нужно установить для параметра из левой части окна **Разрешение ДУ** флажок в рабочей области для значения **В РЕЖИМЕ РАБОТЫ «Контроль»**:



- для параметра **Верифицировать идентификаторы ПОСЕТИТЕЛЕЙ от ВВУ** (или соответственно **от ПДУ**) установите флажки для значений:
  - **при проходе**;
  - **при проходе с НАРУШЕНИЕМ ВРЕМЕНИ**;

- при проходе с **НАРУШЕНИЕМ ЗОНАЛЬНОСТИ**.
- для параметра **Время ожидания подтверждения при верификации от ВВУ** (или соответственно **от ПДУ**) – необходимое значение, в течение которого контроллер должен ожидать сигнал «*Карта изъята*».

Свойства устройства
✕

Имя устройства:

Тип устройства: **Контроллер турникета**

Выход из:  ☰ ✕

Вход в:  ☰ ✕

Генератор тревоги
Турникет
Считыватель 1
Считыватель 2
Список коммиссионующих карт

нормализируемые при разблокировке ИУ

Дополнительные выходы, активизируемые при предъявлении валидных идентификаторов СОТРУДНИКОВ

Дополнительные выходы, активизируемые при предъявлении валидных идентификаторов ПОСЕТИТЕЛЕЙ

Разрешение ДУ

Изымать идентификаторы посетителей после прохода

Верификация

#### Верификация

Верификация

Верифицировать идентификаторы СОТРУДНИКОВ от ВВУ

При проходе

При проходе с НАРУШЕНИЕМ ВРЕМЕНИ

При проходе с НАРУШЕНИЕМ ЗОНАЛЬНОСТИ

Верифицировать идентификаторы ПОСЕТИТЕЛЕЙ от ВВУ

При проходе

При проходе с НАРУШЕНИЕМ ВРЕМЕНИ

При проходе с НАРУШЕНИЕМ ЗОНАЛЬНОСТИ

Время ожидания подтверждения при верификации от ВВУ

#### Команды считывателя

Установить режим работы "Открыто"

Установить режим работы "Контроль"

Установить режим работы "Закрыто"

Открыть (разблокировать) ИУ

Закрыть (заблокировать) ИУ

Сохранить
Сохранить и закрыть

16. В левой части рабочей области вкладки выберите группу параметров **Дополнительные выходы, активизируемые при предъявлении валидных идентификаторов ПОСЕТИТЕЛЕЙ** и установите:

- для параметра **Критерий активизации** – с помощью раскрывающегося списка значение **На время срабатывания**.
- в появившемся списке дополнительных выходов отметьте флажком **Дополнительный выход №3** (номер выхода, к которому подключен вход «*Изыять карту*» картоприемника):



**Свойства устройства** ✕

Имя устройства:

Тип устройства: **Контроллер турникета**

Выход из:  ☰ ✕

Вход в:  ☰ ✕

Дополнительные выходы, активизируемые при предъявлении валидных идентификаторов СОТРУДНИКОВ

Дополнительные выходы, активизируемые при предъявлении валидных идентификаторов ПОСЕТИТЕЛЕЙ

Разрешение ДУ

Изымать идентификаторы посетителей после прохода

Верификация

**Дополнительные выходы, активизируемые при предъявлении валидных идентификаторов ПОСЕТИТЕЛЕЙ**

Критерий активизации:

Дополнительный выход №2

Дополнительный выход №3

Дополнительный выход №4

Дополнительный выход №5

Дополнительный выход №6

Дополнительный выход №7

Команды считывателя

Установить режим работы "Открыто"

Установить режим работы "Контроль"

Установить режим работы "Закрыто"

Открыть (разблокировать) ИУ

Закрыть (заблокировать) ИУ

☰

17. В левой части рабочей области вкладки выберите параметр **Изымать идентификаторы посетителей после прохода** и установите для него флажок:

**Свойства устройства** ✕

Имя устройства:

Тип устройства: **Контроллер турникета**

Выход из:  ☰ ✕

Вход в:  ☰ ✕

Дополнительные выходы, активизируемые при предъявлении валидных идентификаторов СОТРУДНИКОВ

Дополнительные выходы, активизируемые при предъявлении валидных идентификаторов ПОСЕТИТЕЛЕЙ

Разрешение ДУ

Изымать идентификаторы посетителей после прохода

Верификация

**Изымать идентификаторы посетителей после прохода**

Изымать идентификаторы посетителей после прохода

Команды считывателя

Установить режим работы "Открыто"

Установить режим работы "Контроль"

Установить режим работы "Закрыто"

Открыть (разблокировать) ИУ

Закрыть (заблокировать) ИУ

☰

18. Нажмите кнопку **Сохранить и закрыть**. Окно **Свойства устройства** будет закрыто, настройки сохранены.

## 5.4.2 Настройка контроллера СКУД для работы с картоприемником в ПО PERCo-S-20



### Внимание!

- В Приложении рассматриваются только настройки параметров контроллера, касающиеся работы картоприемника.
- Картам посетителей, подлежащим изъятию, необходимо установить в ПО обязательный процесс верификации при предъявлении их к считывателю направления, контролируемого картоприемником.

1. Запустите *Консоль управления PERCo-S-20* и перейдите в раздел **«Конфигуратор»**.
2. Выделите в рабочей области раздела контроллер, к которому подключен картоприемник. Раскройте список его ресурсов.
3. Выделите ресурс **Дополнительный выход №...**, соответствующий выходу контроллера СКУД, к которому физически подключен вход картоприемника **«Изъять карту»**, и переименуйте его (например, **Выход «Изъять карту»**). Затем для этого ресурса на панели **Параметры** установите:
  - для параметра **Тип** – значение **Обычный**.
  - для параметра **Нормальное состояние** – значение **Не запитан**.

Параметры		События
Адрес	3	
Текущее наименование	Выход "Изъять карту"	
Первоначальное наименование	Дополнительный выход №3	
Тип	Обычный	
<input type="checkbox"/> Обычный		
Нормальное состояние	Не запитан	

4. При необходимости настройте реакцию системы на сигнал от картоприемника **«Авария»**. Для этого выделите ресурс **Дополнительный вход №...**, соответствующий входу контроллера, к которому физически подключен выход картоприемника **«Авария»**, и переименуйте его (например, **Вход «Картоприемник переполнен»**). Затем для этого ресурса на панели **Параметры** установите:
  - для параметра **Тип** – значение **Обычный**;
  - для параметра **Нормальное состояние контакта** – значение **Разомкнут**;

Параметры		События
Адрес	4	
Текущее наименование	Вход "Картоприемник переполнен"	
Первоначальное наименование	Дополнительный вход №4	
Тип	Обычный	
<input type="checkbox"/> Обычный		
Нормальное состояние контакта	Разомкнут	
<input type="checkbox"/> <b>Дополнительные входы, маскируемые при активизации</b>		
<input type="checkbox"/> <b>Дополнительные выходы, активизируемые при активизации</b>		
<input type="checkbox"/> <b>Дополнительные выходы, нормализуемые при активизации</b>		

- настройте нужную реакцию, используя параметры активизации или нормализации выходов.
5. Если картоприемник выступает в качестве внешнего верифицирующего устройства для контроллера (сигнал «Карта изъята» поступает на отдельный вход контроллера), то выделите ресурс **Дополнительный вход №...**, соответствующий входу контроллера, к которому физически подключен выход картоприемника **«Карта изъята»**, и переименуйте его (например, в **Вход «Карта изъята»**). Затем для этого ресурса на панели **Параметры** установите:

- для параметра **Тип** – значение **Подтверждение от ВВУ**;
- для параметра **Нормальное состояние контакта** – значение **Разомкнут**;
- для параметров **Контроллер**, **Считыватель** – наименования ИУ и считывателя, которые контролируются картоприемником:

Параметры	События
Адрес	3
Текущее наименование	Вход "Карта изъята"
Первоначальное наименование	Дополнительный вход №3
[-] Тип	Подтверждение от ВВУ
[-] <b>Подтверждение от ВВУ</b>	
Нормальное состояние контакта	Разомкнут
Контроллер	Стойка турникета №1
Считыватель	Считыватель на выход
[+] <b>Дополнительные входы, маскируемые при активизации</b>	
[+] <b>Дополнительные выходы, активизируемые при активизации</b>	
[+] <b>Дополнительные выходы, нормализируемые при активизации</b>	



### Примечание:

Значение **Подтверждение от ВВУ** для параметра **Тип** ресурса **Дополнительный вход №...** доступно для всех контроллеров **PERCo-CT/L04.2 (CT03.2)** и для контроллеров **PERCo-CT/L04 (CT03)** с версией прошивки х.х.х.20. Для остальных контроллеров **PERCo-CT/L04 (CT03)** выход картоприемника «Карта изъята» подключается к входу управления **DU A** или **DU B** при условии подтверждения верификации от ПДУ. Такой метод подключения также может использоваться и для контроллеров с возможностью подтверждения от ВВУ в том случае, если все входы контроллера заняты.

- Выделите ресурс **Считыватель №...**, соответствующий направлению, контролируемому картоприемником, и переименуйте его (например, **Считыватель на выход**). Затем для этого ресурса на панели **Параметры** установите:
  - если картоприемник выступает в качестве внешнего верифицирующего устройства для контроллера (сигнал «Карта изъята» поступает на отдельный вход контроллера):
    - для параметра **Способ верификации** – значение **ВВУ**;
    - для параметра **Верификация от ВВУ** → в **РЕЖИМЕ** работы «Контроль» в раскрывшемся списке отметьте флажками параметры: **при проходе ПОСЕТИТЕЛЕЙ**, **при проходе ПОСЕТИТЕЛЕЙ С НАРУШЕНИЕМ ВРЕМЕНИ**, **при проходе ПОСЕТИТЕЛЕЙ С НАРУШЕНИЕМ ЗОНАЛЬНОСТИ**, в этих случаях подтверждением верификации для контроллера доступа будет сигнал от картоприемника «Карта изъята»;
    - для параметра **Подтверждение прохода для ПОСЕТИТЕЛЕЙ** –необходимое значение,
    - для параметра **Время ожидания подтверждения** – требуемое значение времени, в течение которого контроллер СКУД будет ожидать поступление сигнала с выхода картоприемника «Карта изъята»;
  - если выход «Карта изъята» картоприемника подключен к контроллеру параллельно ПДУ (к входу управления **DU A** или **DU B**):
    - для параметра **Подтверждение от ДУ** → в **РЕЖИМЕ РАБОТЫ** «Контроль» – значение **Да**, затем в раскрывающемся списке отметьте флажками все параметры **Верифицировать идентификаторы ПОСЕТИТЕЛЕЙ**: **при проходе**, **при проходе С НАРУШЕНИЕМ ВРЕМЕНИ**, **при проходе С НАРУШЕНИЕМ ЗОНАЛЬНОСТИ**, в этих случаях подтверждением верификации для контроллера доступа будет сигнал от картоприемника «Карта изъята»;
    - для параметра **Время ожидания подтверждения при верификации** – требуемое значение времени, в течение которого контроллер СКУД будет ожидать поступление сигнала с выхода картоприемника «Карта изъята»;

- для параметра **Дополнительные выходы, активизируемые при предъявлении валидных идентификаторов ПОСЕТИТЕЛЕЙ** → Критерий активизации – значение **На время срабатывания** и установите флажок для выхода контроллера, к которому физически привязан вход картоприемника «Изъять карту» (**Выход «Изъять карту»**),
- для параметра **Дополнительные выходы, активизируемые при предъявлении валидных идентификаторов ПОСЕТИТЕЛЕЙ** → **Изымать в СТОП-ЛИСТ идентификаторы ПОСЕТИТЕЛЕЙ** установите необходимое значение (отличное от значения **Нет**).



**Примечание:**

Идентификаторы посетителей будут изыматься при условии, что для них в разделе «Доступ» → «Доступ посетителей» установлен параметр **Изымать в СТОП-ЛИСТ** после прохода.

Параметры	
Адрес	2
Текущее наименование	Считыватель на выход
Первоначальное наименование	Считыватель №2
Модель	PERCo-IRxx
Способ верификации	ВВУ
☑ <b>Верификация от ВВУ</b>	
☐ <b>в РЕЖИМЕ работы "Контроль"</b>	
при проходе СОТРУДНИКОВ	<input type="checkbox"/>
при проходе СОТРУДНИКОВ с НАРУШЕНИЕМ ВРЕМЕНИ	<input type="checkbox"/>
при проходе СОТРУДНИКОВ с НАРУШЕНИЕМ ВРЕМЕНИ	<input type="checkbox"/>
при проходе ПОСЕТИТЕЛЕЙ	<input checked="" type="checkbox"/>
при проходе ПОСЕТИТЕЛЕЙ с НАРУШЕНИЕМ ВРЕМЕНИ	<input type="checkbox"/>
при проходе ПОСЕТИТЕЛЕЙ с НАРУШЕНИЕМ ЗОНАЛЬНОСТИ	<input type="checkbox"/>
Подтверждение прохода для ПОСЕТИТЕЛЕЙ	Постоянно
Время ожидания подтверждения	6 сек.
По истечении времени ожидания подтверждения генерировать событие	Запрет прохода от ВВУ
☑ <b>Верификация от ПДУ</b>	
☑ <b>Защита от передачи идентификаторов СОТРУДНИКОВ (Antipass)</b>	
☑ <b>Защита от передачи идентификаторов ПОСЕТИТЕЛЕЙ (Antipass)</b>	
в РЕЖИМЕ РАБОТЫ "Контроль"	Нет
☑ <b>Контроль времени для идентификаторов СОТРУДНИКОВ</b>	
☐ <b>Контроль времени для идентификаторов ПОСЕТИТЕЛЕЙ</b>	
в РЕЖИМЕ РАБОТЫ "Контроль"	Нет
☑ <b>Дополнительные входы, маскируемые при разблокировке ИУ</b>	
☑ <b>Дополнительные выходы, активизируемые при разблокировке ИУ</b>	
☑ <b>Дополнительные выходы, нормализируемые при разблокировке ИУ</b>	
☑ <b>Дополнительные выходы, активизируемые при предъявлении валидных идентификаторов СОТРУДНИКОВ</b>	
☑ <b>Дополнительные выходы, активизируемые при предъявлении валидных идентификаторов ПОСЕТИТЕЛЕЙ</b>	
Критерий активизации	На время срабатывания
Выход "Изъять карту"	<input checked="" type="checkbox"/>
Изымать в СТОП-ЛИСТ идентификаторы ПОСЕТИТЕЛЕЙ	После прохода в последний день действия идентификатора



### 5.4.3 Настройка PERCo-CT/L14, PERCo-CT13 для работы с картоприемником в Web-интерфейсе

1. В разделе **Конфигурация** → **Редактировать** → **Исполнительные устройства** выберите исполнительное устройство, к которому физически подключен картоприемник, затем в параметрах ИУ выберите **Доступ по направлению** и направление прохода, контролируемого картоприемником. В параметрах ИУ для данного направления установите:
  - в группе параметров **Верификация** для параметра **От ВВУ при запросе на проход посетителя** – значение **Да** и также установите необходимые значения параметров **Запуск верификации ВВУ для посетителей** и **Время ожидания от ВВУ**.
  - в таблице источников верификации в первой ячейке задайте значение **ВВУ**
2. В разделе **Конфигурация** → **Редактировать** → **Физические контакты**:

- для входа, к которому физически подключен выход картоприемника «Карта Изъята» установите следующие значения параметров:

Физический контакт - вход

Контакт: In5

Функция: Вход подтверждения ВВУ

Ресурс: 1

Направление: 1

Нормальное состояние: Разомкнут

Антидребезг: 20 мс

Удалить Сохранить Отменить

- **Функция:** – **Вход подтверждения от ВВУ,**
- **Ресурс:** – **1** (номер ИУ, к которому физически подключен картоприемник),
- **Направление:** – **1** или **2** (в зависимости от направления прохода, контролируемого картоприемником);
- **Нормальное состояние:** – **Разомкнут,**
- Для выхода, к которому физически подключен вход картоприемника «Изъять карту» установите следующие значения параметров:
  - **Функция:** – **Выход обычный:**
  - **Нормальное состояние:** – **Не запитан,**

Физический контакт - выход

Контакт: ОК1

Функция: Выход обычный

Ресурс: 1

Направление: 1

Нормальное состояние: Не запитан

Удалить Сохранить Отменить

3. В разделе **Конфигурация** → **Редактировать** → **Внутренние реакции** добавьте следующую внутреннюю реакцию:
  - **Тип источника** – **Предъявление идентификатора посетителя,**
  - **Номер источника** – **1** (номер ИУ, к которому подключен картоприемник),
  - **Номер направления** – **1** или **2** (в зависимости от направления прохода, контролируемого картоприемником),
  - **Тип приемника** – **Активизируемый выход,**
  - **Номер приемника** – номер ресурса выхода, к которому физически подключен вход картоприемника «Изъять карту»,
  - **Характеристика реакции** – **Время срабатывания:**

4. Любой свободный вход контроллера можно задействовать для приема сигнала *Alarm* от картоприемника. Для этого нужно задать реакцию на активизацию данного входа, например, активизировать выход на сигнализацию:

5. Временные карты для посетителей можно выдавать в разделе Web-интерфейса **Доступ** → **Пользователи**. При добавлении нового пользователя:
- на вкладке **Общие права** выберите **Тип:** – **Посетитель**,
  - на вкладке **Индивидуальные права** для ИУ, контролируемого картоприемником, задайте соответствующие права доступа и критерии верификации для посетителя, при этом для параметра **Подверженность верификации от ВВУ:** установите значение **Да**, при этом значение параметра **Заблокирован** данного набора прав должно быть **Нет**.

#### 5.4.4 Настройка PERCo-CT/L04.2, PERCo-CT03.2 для работы с картоприемником в Web-интерфейсе



##### Внимание!

При помощи Web-интерфейса можно настроить только самый простой алгоритм изъятия карт у посетителей, более расширенная настройка возможна при помощи ПО *PERCo-Web* или *PERCo-S-20*. Контроллеры *PERCo-CT/L04 (PERCo-CT03)* настройку работы с картоприемником через Web-интерфейс не поддерживают.

6. В разделе **Конфигурация** → **Редактировать** → **Исполнительные устройства** выберите исполнительное устройство, к которому физически подключен картоприемник, затем выберите **Считыватель 1** или **Считыватель 2** в зависимости от направления прохода, контролируемого картоприемником. В параметрах считывателя установите:
  - для параметра **Верификация** – значение **ВВУ**,
  - в группе параметров **Верификация от ВВУ в РКД «Контроль»** для параметра **При запросе на проход посетителем** – значение **Да** и также установите необходимые значения параметров **Запуск верификации для посетителей** и **Время ожидания подтверждения от ВВУ**.
7. В разделе **Конфигурация** → **Редактировать** → **Физические контакты**:

- для входа, к которому физически подключен выход картоприемника «Карта Изъята» установите следующие значения параметров:
  - **Нормальное состояние:** – **Разомкнут**,
  - **Функция:** – **Вход подтверждения от ВВУ**,
  - **ИУ:** – **1** (номер ИУ, к которому физически подключен картоприемник),
  - **Направление:** – **1** или **2** (в зависимости от направления прохода, контролируемого картоприемником):
- Для выхода, к которому физически подключен вход картоприемника «Изъять карту» установите следующие значения параметров:
  - **Нормальное состояние:** – **Не запитан**,
  - **Функция:** – **Выход**:



8. В разделе **Конфигурация** → **Редактировать** → **Внутренние реакции** добавьте следующую внутреннюю реакцию:
- **Тип источника** – **Предъявление идентификатора посетителя**,
  - **Номер источника** – **1** (номер ИУ, к которому подключен картоприемник),
  - **Номер направления** – **1** или **2** (в зависимости от направления прохода, контролируемого картоприемником),
  - **Тип приемника** – **Активизировать выход**,
  - **Номер приемника** – **3** (номер выхода, к которому физически подключен вход картоприемника «Изъять карту»),
  - **Характеристика реакции** – **Время срабатывания**:

Внутренняя реакция 1
✕

**Тип источника:**

**Номер источника:**

**Направление источника:**

**Тип приемника:**

**Номер приемника:**

**Направление приемника:**

**Время реакции:**

**Характеристика реакции:**

Удалить
Сохранить
Отменить

9. Любой свободный вход контроллера можно задействовать для приема сигнала *Alarm* от картоприемника. Для этого нужно задать реакцию на активизацию данного входа, например, блокирование считывателя для направления прохода, контролируемого картоприемником:

Внутренняя реакция 2
✕

**Тип источника:**

**Номер источника:**

**Направление источника:**

**Тип приемника:**

**Номер приемника:**

**Направление приемника:**

**Время реакции:**

**Характеристика реакции:**

Удалить
Сохранить
Отменить

10. Временные карты для посетителей можно выдавать в разделе Web-интерфейса **Карты доступа**. Сначала введите их в основной список карт в подразделе **Ввод**, затем в подразделе **Список** выберите выдаваемую посетителю карту доступа и в открывшемся окне карты:
- на вкладке **Основное** выберите **Тип карты** – **Временный**, затем в соответствующих строках определите срок действия карты,
  - на вкладке **Права доступа** в правах с номером, установленным для считывателя 1

или 2 (в зависимости от направления прохода, контролируемого картоприемником), для параметра **Верификация** установите значение **Да**, при этом **Статус** данного набора прав должен быть **Разблокирован**.

## 6 ГАРАНТИЙНЫЕ ОБЯЗАТЕЛЬСТВА

Компания PERCo (Изготовитель) гарантирует соответствие изделия **передняя панель PERCo-FP-11C со встроенным картоприемником для секции скоростного прохода PERCo-ST-11** требованиям безопасности и электромагнитной совместимости при соблюдении Покупателем правил хранения, монтажа и эксплуатации, изложенных в руководстве по эксплуатации.

Гарантийный срок эксплуатации изделия составляет **5 (пять) лет** с даты продажи. В случае отсутствия даты продажи в паспорте на изделие срок гарантии исчисляется от даты выпуска изделия, обозначенной в паспорте и на этикетке изделия.

В случае гарантийного ремонта изделия, а также негарантийного ремонта серийно выпускаемого на момент ремонта изделия, гарантийный срок на замененные детали и узлы составляет 5 (пять) лет и исчисляется со дня отправки изделия (отремонтированного или из ремонтного фонда) в адрес Покупателя.

В случае негарантийного ремонта гарантийный срок на замененные детали и узлы снятого на момент ремонта с производства изделия составляет:

- при сроке эксплуатации изделия менее 8-ми лет – 1 (один) год,
- при сроке эксплуатации изделия 8 лет и более – 3 (три) месяца.

Все претензии по количеству, комплектности и дефектам внешнего вида поставленного товара принимаются Изготовителем в письменной форме в срок не позднее 5 (пяти) рабочих дней с момента получения товара Покупателем.

В случае несоблюдения вышеуказанного срока претензии к поставленному товару по перечисленным основаниям не принимаются.

Гарантия не распространяется:

- на изделия, узлы и блоки:
  - имеющие механические повреждения корпуса, приведшие к выходу из строя изделия;
  - имеющие следы постороннего вмешательства или ремонта лицами, не уполномоченными Изготовителем;
  - имеющие несанкционированные изготовителем изменения конструкции или комплектующих изделий;
  - имеющие повреждения, вызванные обстоятельствами непреодолимой силы (стихийные бедствия, вандализм, и т.п.) или, если неисправности произошли вследствие действия сторонних обстоятельств (скачков напряжения электропитания, электрических разрядов и т.д.);

- на случаи естественного износа деталей изделия, а также на предохранители, аккумуляторы, гальванические элементы и другие узлы, замену которых в соответствии с эксплуатационной документацией производит Покупатель.

В максимальной степени, допустимой действующим законодательством, PERCo не несет ответственности ни за какие прямые или косвенные убытки Покупателя, включая убытки от потери прибыли, упущенную выгоду, убытки от потери информации, убытки от простоя и т.п., связанные с использованием или невозможностью использования оборудования и программного обеспечения, в том числе из-за возможных ошибок или сбоев в работе программного обеспечения.

В течение гарантийного срока производится бесплатный ремонт изделия в мастерской Изготовителя или в сертифицированных сервисных центрах PERCo, перечень которых приведен на сайте компании и в паспортах на изделия. Предприятие-изготовитель оставляет за собой право отремонтировать неисправное изделие или заменить его на исправное. Срок ремонта определяется Изготовителем при сдаче оборудования в ремонт. Расходы по транспортировке изделия к месту ремонта и обратно несет Покупатель, если иное не оговорено в договоре на поставку изделия. Расходы по отправке потребителю из ремонта малогабаритных изделий массой не более 5 кг по России в пределах простого тарифа почты России несет Изготовитель.

В целях сокращения срока ремонта перед отправкой изделия в ремонт на предприятие-изготовитель Покупателю необходимо проинформировать специалиста Департамента Сервисного Обслуживания PERCo о проблеме, возникшей при эксплуатации изделия, и причинах его отправки в ремонт. При этом необходимо заполнить бланк рекламации и отправить его по электронной почте с сайта PERCo, или сообщить необходимые данные специалисту Департамента Сервисного Обслуживания PERCo для заполнения им бланка возврата. PERCo оставляет за собой право не принимать в ремонт изделия у Покупателей, не заполнивших бланк рекламации изделия.

**Выезд и обслуживание изделий на месте установки не входит в гарантийные обязательства PERCo и осуществляется специалистами сервисных центров за отдельную плату.**

Если в результате проведенной изготовителем экспертизы рекламационного изделия дефекты не обнаружатся, то Покупатель должен будет оплатить расходы изготовителя на экспертизу.

За исключением гарантий, указанных выше, PERCo не предоставляет никаких других гарантий относительно совместимости покупаемого изделия с программным обеспечением или изделиями производства других компаний или гарантий годности для конкретной цели, не предусмотренной эксплуатационной документацией на это изделие.

Гарантией не предусматриваются претензии относительно технических параметров изделий, если они соответствуют указанным предприятием-изготовителем. PERCo не гарантирует, что покупаемые Вами изделия отвечают Вашим требованиям и ожиданиям.

**Наши товары относятся к технически сложным товарам, поэтому PERCo не принимает обратно исправное оборудование, если оно по каким-либо причинам не подошло Покупателю.**

# ГАРАНТИЙНЫЙ ТАЛОН



Передняя панель **PERCo-FP-11C** со встроенным картоприемником для секции скоростного прохода PERCo-ST-11

Серийный номер	6	9	7				
----------------	---	---	---	--	--	--	--

Дата выпуска: \_\_\_\_\_ 20\_\_ года

Штамп службы технического контроля:

-----

Дата продажи: «        » \_\_\_\_\_ 20\_\_ года

\_\_\_\_\_  
(подпись, штамп)



-----  
Линия отреза

## Отрывной талон на гарантийный ремонт



Передняя панель **PERCo-FP-11C** со встроенным картоприемником для секции скоростного прохода PERCo-ST-11

Серийный номер	6	9	7				
----------------	---	---	---	--	--	--	--

Дата выпуска: \_\_\_\_\_ 20\_\_ года

Штамп службы технического контроля:

-----

\_\_\_\_\_  
(подпись, штамп)



## Список сервисных центров PERCO

<p><b>Москва</b> ул. Спартаковская, 8, 2 этаж Тел./ факс: +7 (495) 778-36-51 +7 (925) 096-88-01 E-mail: acs@tumiketpro.ru, 7783651@bk.ru www.tumiketpro.ru, www.abies-1.ru</p>	<p><b>«АБИЭС»</b></p>	<p><b>Воронеж</b> ул. Текстильщиков, д. 2 А, офис 308 Тел.: +7 (473) 280-13-14 +7 (910) 246-11-50, 344-06-37 E-mail: remont@lumitar.ru www.lumitar.ru</p>	<p><b>Компания «ЛЮМИТАР»</b></p>	<p><b>Оренбург</b> ул. Полтавская 43/2, 1 этаж Тел./ факс: +7 (3532) 58-95-55 +7 (3532) 96-63-64 Тел.: orensbyt@bk.ru E-mail: www.safecity56.ru, www.купить-турникет.pdf</p>	<p><b>«Оренсбйт»</b></p>
<p><b>Москва</b> ул. Краснобогатярская, 2, стр. 72 Тел./ факс: +7 (495) 514-35-84 +7 (495) 913-30-39 E-mail: naladka@sotops.ru, info@sotops.ru www.sotops.ru</p>	<p><b>АСБ «СОТОПС»</b></p>	<p><b>Воронеж</b> ул. Свободы, д.31 Тел.: +7 (473) 239-31-40 +7 (473) 239-31-40 Факс: A.V.Bessonov@yandex.ru E-mail: www.t-sch.ru/perco.html</p>	<p><b>«Техноцитт»</b></p>	<p><b>Пермь</b> ул. 25 Октября, д.72 Тел.: +7 (342) 260-97-03 +7 (342) 260-97-00 (доб.116) Факс: perco@grdn.ru E-mail: www.grdn.ru</p>	<p><b>«Гардиан»</b></p>
<p><b>Москва</b> ул. 12-я Парковая, 5 Тел.: +7 (495) 150-10-71 E-mail: sales@podkontrolem.ru www.podkontrolem.ru</p>	<p><b>«Безопасность»</b></p>	<p><b>Екатеринбург</b> ул. Большакова, 25 Тел./ факс: +7 (343) 317-17-77 +7 (343) 380-50-24 E-mail: support@atehn.ru www.atehn.ru</p>	<p><b>«Активные технологии»</b></p>	<p><b>Самара</b> ул. Ерошевского, 3а Тел./ факс: +7 (846) 334-19-00, 334-19-20 Тел.: +7 (846) 334-47-71 доб. 102 E-mail: info@kb-sb.ru www.kb-sb.ru</p>	<p><b>«Концепции безопасности»</b></p>
<p><b>Москва</b> Слободской пер. 6, стр.10 Тел.: +7 (495) 585-05-92, 544-16-96 Факс: +7 (495) 956-70-09 E-mail: asec@asec.ru www.asec.ru</p>	<p><b>ГК «Аспект безопасности»</b></p>	<p><b>Екатеринбург</b> ул. Коминтерна, 16, оф.624 Тел.: +7 (343) 375-14-75 +7 (343) 375-14-75 Факс: sc@nvma.ru E-mail: www.nvma.ru</p>	<p><b>«Новаматика»</b></p>	<p><b>Тверь</b> ул. Володарского, 37 Тел./ факс: +7 (4822) 33-11-23, 33-13-23 E-mail: roman@bastion.tver.ru www.bastion-tver.ru</p>	<p><b>ГК «Бастيون»</b></p>
<p><b>Москва</b> ул. Нижегородская, 29-33, стр.32, оф. 402 Тел.: +7 (495) 241-65-22 Факс: +7 (495) 241-65-22 доб.201 E-mail: info@global-id.ru www.global-id.ru</p>	<p><b>«Глобал Ай Ди»</b></p>	<p><b>Екатеринбург</b> ул. Белинского, 56, офис 920 Тел.: +7 (343) 372-50-70, 382-08-42 E-mail: info@slabotochka.org www.slabotochka.org</p>	<p><b>«ПроФСБ»</b></p>	<p><b>Тюмень</b> ул. Северная, 3/2 Тел.: +7 (3452) 52-08-20 +7 (3452) 46-13-65 Факс: tmnperco@tmk-pilot.ru E-mail: www.tmk-pilot.ru</p>	<p><b>ТМК «ПИЛОТ»</b></p>
<p><b>Москва</b> Ленинский проспект, 2а, оф. 741 Тел.: +7 (499) 755-81-86, 755-81-92 Факс: +7 (499) 236-69-25 E-mail: mail@global-techmarket.ru www.global-techmarket.ru</p>	<p><b>«Глобал-Техмаркет СБ»</b></p>	<p><b>Екатеринбург</b> ул. Фрунзе, 35а, корп. Ш, оф.206 Тел.: +7 (343) 202-65-00 +7 (343) 202-67-00 E-mail: info@tmk-e.ru www.tmk-e.ru</p>	<p><b>«ТМК-Е»</b></p>	<p><b>Уфа</b> ул. Трамвайная, 2, оф.1-02 Тел.: +7 (347) 246-65-94 +7 (347) 274-18-94 E-mail: ufa@sec-group.ru www.sec-group.ru</p>	<p><b>«СЕК-ГРУПП»</b></p>
<p><b>Москва</b> 3-й пр-д Перова поля, 8, к.11, оф.107 Тел./ факс: +7 (495) 646-24-24 +7 (495) 984-23-13 E-mail: tech@global-sec.ru www.global-sec.ru</p>	<p><b>«ГлобалСекьюрити»</b></p>	<p><b>Казань</b> ул.Юлиуса Фучика, 92, оф.210 Тел.: +7 (843) 205-59-90 +7 (843) 514-74-54 E-mail: tmk-garant@mail.ru www.iq-market.ru</p>	<p><b>«АйКьюТех»</b></p>	<p><b>Хабаровск</b> ул. Гамарника, 62, оф.2 Тел.: +7 (4212) 21-70-82, 24-96-56 Факс: +7 (4212) 21-70-82 E-mail: zakaz@hranitel-dv.ru www.hraniteldv.ru</p>	<p><b>«Хранитель»</b></p>
<p><b>Москва</b> Луговой пр-д, д.5, стр.1 Тел./ факс: +7 (499) 400-22-35 +7 (495) 661-28-48 E-mail: perco@prof-sr.ru www.prof-sr.ru</p>	<p><b>«Инжиниринг Групп»</b></p>	<p><b>Казань</b> ул.Мусина, 29 Тел.: +7 (843) 517-87-77, 517-97-77 Факс: +7 (843) 517-27-00 E-mail: servise@tis-company.ru www.tis-company.ru</p>	<p><b>«Турникеты и Системы»</b></p>	<p><b>Челябинск</b> ул. Каслинская, д. 30 Тел.: +7 (351) 729-99-77 +7 (351) 729-99-77 Факс: it@ural-sb.ru E-mail: www.ural-sb.ru</p>	<p><b>«УРАЛ-системы безопасности»</b></p>
<p><b>Москва</b> Чернышевский пр-д, 3, стр.3 Тел./ факс: +7 (495) 466-31-12 +7 (495) 229-39-24 E-mail: skd@sec-group.ru www.sec-group.ru</p>	<p><b>«СЕК-ГРУПП»</b></p>	<p><b>Казань</b> ул. Московская, 22 Тел.: +7 (843) 262-17-17 +7 (843) 262-17-17 Факс: forexb@mail.ru E-mail: www.forex-sb.ru</p>	<p><b>«ФОРЭКС-СБ»</b></p>	<p><b>Минск</b> ул. Кульман, 2, оф.424 Тел.: +375 (17) 292-35-52 +375 (17) 292-70-52 Факс: prosvet@securit.by E-mail: www.securit.by</p>	<p><b>ИВОО «Просвет»</b></p>
<p><b>Санкт-Петербург</b> Аптекарский пр-т, 2 Тел./ факс: +7 (812) 600-20-60 +7 (812) 448-16-16 E-mail: 212@garantgroup.com www.garantgroup.com</p>	<p><b>Компания «ГАРАНТ»</b></p>	<p><b>Калуга</b> ул. Секиотовская, 37 Тел.: +7 (4842) 75-03-45 +7 (906) 645-95-62 E-mail: office@vvs-kaluga.ru www.vvs-kaluga.ru</p>	<p><b>«ВВС»</b></p>	<p><b>Минск</b> ул. Машиностроителей, д. 29-117 Тел.: +375 (17) 341-50-50 +375 (17) 341-50-50 Факс: info@secur.by E-mail: www.secur.by</p>	<p><b>«Сфера Секьюрити»</b></p>
<p><b>Санкт-Петербург</b> Набережная реки Волковки, 9 Тел./ факс: +7 (812) 448-10-00 +7 (812) 448-10-01 E-mail: sales@skyros.ru www.skyros.ru</p>	<p><b>Корпорация «СКАЙРОС»</b></p>	<p><b>Киров</b> ул. Маклина, 31 Тел.: +7 (922) 661 -61-01 +7 (833) 254-09-73 Факс: rudin@vit.ru E-mail: www.vit.ru</p>	<p><b>«ВИТ-инвест»</b></p>	<p><b>Минск</b> ул. Нахимова, 10 Тел./ факс: +375 (17) 330-15-05 +375 (17) 330-15-30 E-mail: info@unibelus.com www.unibelus.com</p>	<p><b>СП «Унибелус»</b></p>
<p><b>Санкт-Петербург</b> Лиговский пр-т, 281, лит. А, оф.205 Тел.: +7 (812) 336-05-06 Факс: +7 (812) 336-05-06 E-mail: info@estec.ru www.estec.ru</p>	<p><b>ООО «Эстек»</b></p>	<p><b>Краснодар</b> 2-ой проезд Стасова, 32 Тел.: +7 (918) 041-94-54 +7 (861) 235-45-30 E-mail: info@t-save.ru www.t-save.ru</p>	<p><b>«Техника безопасности»</b></p>	<p><b>Алматы</b> ул. Фурманова, 311 Тел.: +7 (727) 264-48-33, 264-48-54 Факс: +7 (727) 264-48-63 E-mail: ronex@mail.ru, sale@ronex.kz www.ronex.kz</p>	<p><b>«Ронекс секьюрити компани»</b></p>
<p><b>Барнаул</b> проезд Полюсный, 39 Тел.: +7 (3852) 62-47-77 Факс: +7 (3852) 62-48-88 E-mail: service@sp-e.ru www.sp-e.ru</p>	<p><b>«Специальная Электроника»</b></p>	<p><b>Нижний Новгород</b> Холодный переулоч, 10А Тел.: +7 (831) 216-24-30 +7 (831) 216-24-30 Факс: office.nn@redsys.ru E-mail: www.redsys.ru</p>	<p><b>«РедСис Поволжье»</b></p>	<p><b>Алматы</b> ул. Муратбаева, 61 Тел.: +7 (727) 225-35-35 +7 (707) 044-08-03 E-mail: support@intant.kz www.intant.kz</p>	<p><b>ТОО «Торговый Дом INTANT»</b></p>
<p><b>Всеволожск</b> Всеволожский пр-т, Тел./ факс: +7 (812) 244-74-91 +7 (981) 682-55-14 E-mail: service@secor.ru www.secor.ru</p>	<p><b>Компания «СЕКОР»</b></p>	<p><b>Набережные Челны</b> ул. Пушкина, 4 (45/05) Тел.: +7 (8552) 30-51-18 д.764 +7 (8552) 30-51-18 д.764 Факс: hat@riat.ru E-mail: www.dks.riat.ru</p>	<p><b>ОАО «РИАТ»</b></p>	<p><b>Астана</b> ул. Т. Шевченко, д. 8, 2 этаж, офис 12 Тел./ факс: +7 (7172) 51-22-11 +7 (7172) 51-22-02 E-mail: A.Nering@logitex.kz www.logitex.kz</p>	<p><b>ТОО «Logitex»</b></p>
<p><b>Владивосток</b> ул. Ладо, д.26 Тел.: +7 (4232) 20-97-07 Факс: +7 (4232) 20-97-13 E-mail: info@acustika.ru www.acustika.ru</p>	<p><b>«Акустика»</b></p>	<p><b>Новосибирск</b> ул. Объединения, 8 Тел.: +7 (383) 272-40-40 +7 (383) 272-30-00 Факс: sales@a383.ru E-mail: www.a383.ru</p>	<p><b>«Аврора»</b></p>	<p><b>Караганда</b> ул. Волочаевская, д.8 Тел.: +7 (7212) 78-39-59, 79-25-44 вн.105 E-mail: to@htss.kz www.htss.kz</p>	<p><b>«Hi-Tec Security Systems»</b></p>
<p><b>Владимир</b> ул. 16 лет Октября, д. 68А, офис 7 Тел.: +7 (4922) 46-23-65 E-mail: biolax@mail.ru www.bdv33.ru</p>	<p><b>«Биолак-Владимир»</b></p>	<p><b>Омск</b> ул. Маяковского, д.14 Тел.: +7 (3812) 37-09-90, 51-00-93 E-mail: dyatlov@modus-trade.ru www.modus-trade.ru</p>	<p><b>«Модус Трейд»</b></p>	<p><b>Киев</b> Київ, вул. Лятошинського, 12, к.65 Тел./ факс: +380 (44) 331-82-21 +380 (44) 331-81-66 E-mail: info@systcom.com.ua www.systcom.com.ua</p>	<p><b>«Системные коммуникации»</b></p>

## **ООО «ПЭРКо»**

Call-центр: 8-800-333-52-53 (бесплатно)  
Тел.: (812) 247-04-57

Почтовый адрес:  
194021, Россия, Санкт-Петербург,  
Политехническая улица, дом 4, корпус 2

Техническая поддержка:  
Call-центр: 8-800-775-37-05 (бесплатно)  
Тел.: (812) 247-04-55

**system@perco.ru** - по вопросам обслуживания электроники  
систем безопасности

**turniket@perco.ru** - по вопросам обслуживания турникетов и  
ограждений

**locks@perco.ru** - по вопросам обслуживания замков

**soft@perco.ru** - по вопросам технической поддержки  
программного обеспечения

**[www.perco.ru](http://www.perco.ru)**





[www.perco.ru](http://www.perco.ru)