

IP-камера DS-2DY3220IW-DE4 (S6)

ПАСПОРТ ИЗДЕЛИЯ

IP-камера DS-2DY3220IW-DE4 (S6) является 2 Мп PTZ IP-камерой с ИК-подсветкой и 1/2.8" Progressive Scan CMOS. Благодаря объективу с 20 × оптическим зумом камера обеспечивает отличную детализацию обширных областей. Эта серия камер может применяться для получения изображений высокой четкости в различных местах, таких как реки, леса, дороги, железные дороги, аэропорты, порты, площади, парки, туристические места, станции, места проведения мероприятий и т. д.



Основная информация

- Высокое качество изображения с разрешением 2 Мп
- Четкое изображение при яркой задней засветке благодаря технологии 120 дБ WDR
- 20 × оптич. зум обеспечивают высокую детализацию обширных областей
- Высокая эффективность в ночное время суток благодаря ИК-подсветке до 50 м
- Защита от влаги и пыли: IP66
- Встроенный слот для microSD/SDHC/SDXC: есть, до 256 ГБ
- Встроенный микрофон: нет

DORI

Параметры DORI (границы расстояния детекции (D), наблюдения (O), распознавания (R), идентификации (I)) используются, чтобы определить общую способность видеокамеры распознавать людей и объекты в пределах указанного угла обзора.

Расчет показателей DORI выполнен на основе спецификаций матрицы и критериев, определенных в EN 62676-4: 2015.

DORI	Обнаружение	Наблюдение	Распознавание	Идентификация
Разрешение	25 пикс/м	63 пикс/м	125 пикс/м	250 пикс/м
Расстояние (Tele)	1061.8 м	421.4 м	212.4 м	106.2 м



Спецификации

Камера	
Матрица	1/2.8" Progressive Scan CMOS
Максимальное разрешение	1920 × 1080
Чувствительность	Цвет: 0.005 лк @ (F1.6, AGC вкл), ч/б: 0.001 лк @ (F1.6, AGC вкл), 0 лк с ИК-подсветкой
Скорость электронного затвора	От 1/1 до 1/30000 с
Режим «День / ночь»	ИК-фильтр
Зум	20 x оптический зум, 16 x цифровой зум
Объектив	
Фокусное расстояние	От 4.7 до 94 мм
Угол обзора	По горизонтали: от 54.9 до 2.7°, по вертикали: от 31.5 до 1.5°, по диагонали: от 62.3 до 3.1°
Фокусировка	Автоматич., полуавтоматич., ручн.
Апертура	Макс. F1.6
Скорость зумирования	Приблиз. 3.2 с (оптич., Wide-Tele)
Подсветка	
Тип подсветки	ИК-подсветка
Диапазон дополнительной подсветки	Дальность ИК-подсветки: до 50 м
Дополнительная интеллектуальная подсветка	Есть
PTZ	
Диапазон поворота	360°
Наклон	От -40 до +30°
Скорость поворота	Настраиваемая, от 0.5 до 60 °/с. По умолчанию: 60 °/с
Скорость наклона	Настраиваемая, от 0.5 до 50 °/с. По умолчанию: 50 °/с
Пропорциональное панорамирование	Есть
Предустановки	300
Стоп-кадр при переходе на предустановку	Есть
Патрулирование	8 патрулей, до 32 предустановок в каждом
Шаблоны	4 шаблона, не менее 10 минут записи на каждый
Действия при простое	Предустановка / шаблоны / патрулирование
Отображение PTZ-позиции	Есть
Задачи по расписанию	Предустановка / шаблоны / патрулирование / перезагрузка / инициализация / вывод на дополнительный экран
Память позиции при выключении	Есть
Видеопроеигрыватель	
Основной поток	50 Гц: 25 к/с (1920 × 1080, 1280 × 960, 1280 × 720); 60 Гц: 30 к/с (1920 × 1080, 1280 × 960, 1280 × 720)
Дополнительный поток	50 Гц: 25 к/с (704 × 576, 640 × 480, 352 × 288) 60 Гц: 30 к/с (704 × 480, 640 × 480, 352 × 240)
Видеосжатие	Основной поток: H.265+ / H.265 / H.264+ / H.264 Дополнительный поток: H.265 / H.264 / MJPEG
Профиль H.264	Baseline Profile / Main Profile / High Profile
Битрейт видео	От 32 Кбит/с до 16 Мбит/с
Профиль H.265	Main Profile
SVC	Кодирование H.264 и H.265
Область интереса (ROI)	8 фиксированных областей для каждого потока

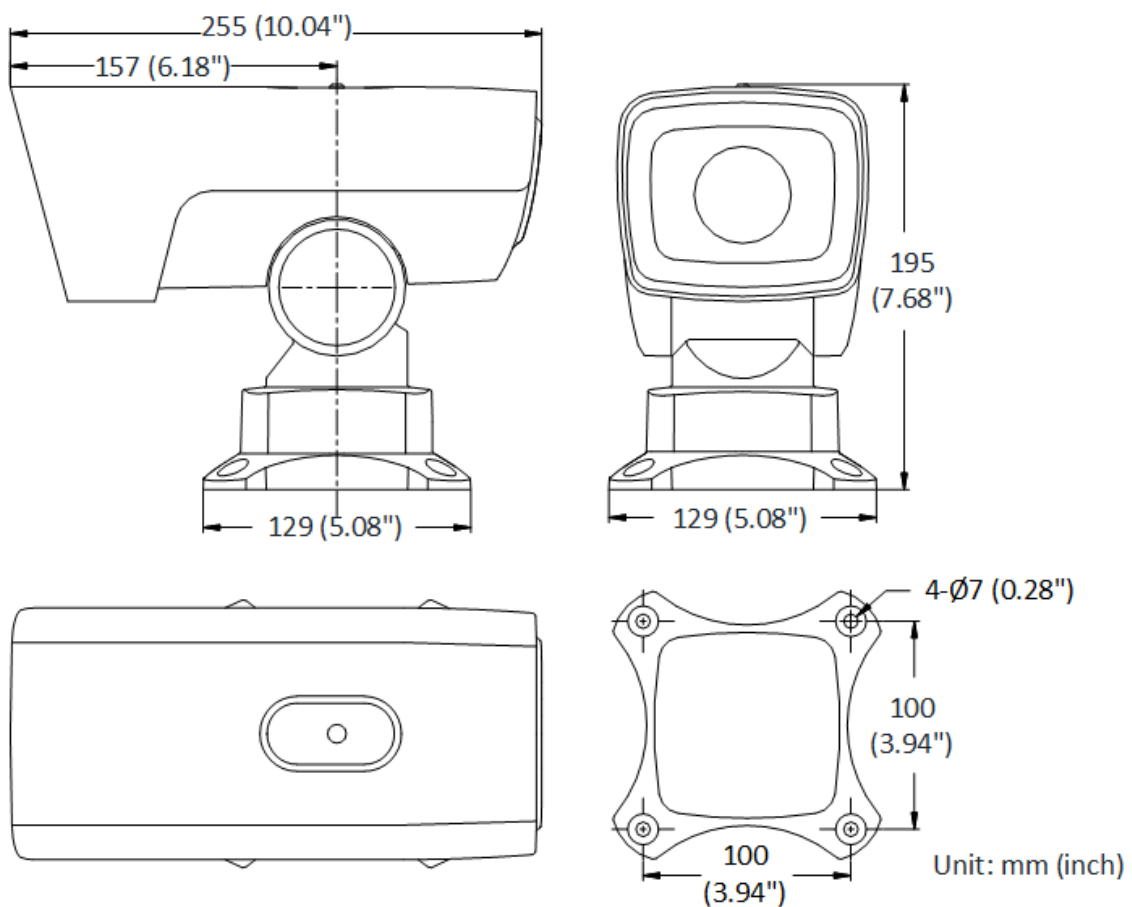
Видеопроеигрыватель	
Аудиосжатие	G.711alaw / G.711ulaw / G.722.1 / G.726 / MP2L2 / PCM
Аудио	
Битрейт аудио	64 Кбит/с (G.711) / 16 Кбит/с (G.722.1) / 16 Кбит/с (G.726) / от 32 до 160 Кбит/с (MP2L2)
Сеть	
Протоколы	IPv4 / IPv6, HTTP, HTTPS, 802.1x, QoS, FTP, SMTP, UPnP, SNMP, DNS, DDNS, NTP, RTSP, RTCP, RTP, TCP / IP, DHCP, PPPoE, Bonjour
Одновременный просмотр в режиме реального времени	До 20 каналов
API	Открытый сетевой видеоинтерфейс (версия 18.12, Profile S, Profile G, Profile T), ISAPI, SDK, ISUP
Пользователь / хост	До 32 пользователей; 3 уровня: администратор, оператор и пользователь
Безопасность	Защита паролем, шифрование HTTPS, аутентификация 802.1X (EAP-TLS, EAP-LEAP, EAP-MD5), водяные знаки, фильтрация IP-адресов, базовая и дайджест-аутентификация для HTTP / HTTPS, RTP / RTSP через HTTPS, настройки управления временем ожидания, журнал проверки безопасности, TLS 1.2, аутентификация хоста (MAC-адрес)
Сетевое хранение	NAS (NFS, SMB / CIFS), ANR
Клиент	iVMS-4200, HikCentral Pro, Hik-Connect
Веб-интерфейс	IE10-11, Chrome 57.0+, Firefox 52.0+, Safari 12+
Изображение	
Настройки изображения	Насыщенность, яркость, контрастность, резкость и баланс белого настраиваются через клиентское ПО или веб-интерфейс
Широкий динамический диапазон (WDR)	120 дБ
Антитуман	Цифровой антитуман
Улучшение изображения	BLC, HLC, 3D DNR
Маскирование области	24 настраиваемые многоугольные маски области, настраиваемые цвета масок области
Фокус на области	Есть
Экспозиция области	Есть
Интерфейсы	
Интерфейс Ethernet	1 RJ45 10 М/100 М Ethernet; PoE (802.3 af, класс 4)
Локальное хранение	Встроенный слот для карты памяти, поддержка microSD/SDHC/SDXC, до 256 ГБ
Аудио	1 вход, 1 выход
Тревога	1 вход, 1 выход
Событие	
Основные события	Обнаружение движения (человек, ТС), детектор саботажа, исключения (разрыв сети, конфликт IP-адресов, несанкционированный вход, переполнение накопителя), тревожные входы и выходы
Интеллектуальные события	Детекция лиц, обнаружение пересечения линии, обнаружение вторжения, обнаружение входа / выхода из области, обнаружение оставленного багажа, обнаружение перемещения объекта, детекция звуковых событий
Привязка тревог	Действия по тревоге: предустановка, патрулирование, шаблон, запись видео на карту памяти, запись по тревоге, звуковое предупреждение, уведомление центра мониторинга, загрузка на FTP / карту памяти / NAS, отправка Email, т. д.
Основное	
Питание	DC 12 В, 1.6 А и PoE (802.3 at), DC от 42.5 до 57 В, 0.6 А, класс 4 Макс. 19 Вт (макс. 9.2 Вт для ИК-подсветки)
Размеры	255 × 129 × 195 мм (10.04 × 5.08 × 7.68")
Масса	Приблиз. 3 кг
Рабочие условия	От -30 до +65 °С, влажность 90 % или меньше (без конденсата)

Основное	
Язык	33 языка: английский, русский, эстонский, болгарский, венгерский, греческий, немецкий, итальянский, чешский, словацкий, французский, польский, голландский, португальский, испанский, румынский, датский, шведский, норвежский, финский, хорватский, словенский, сербский, турецкий, корейский, китайский (традиционный), тайский, вьетнамский, японский, латышский, литовский, бразильский португальский, украинский
Сертификаты	
Стандарты по защите	IP66; грозозащита 6000 В, защита от импульсных и переходных перенапряжений

Доступные модели

DS-2DY3220IW-DE4 (S6)

Размеры (ед. изм.: мм (дюймы))



Аксессуары

Включено

ASW0081-1220002W
Адаптер питания



Опционально

DS-1275ZJ (SPTZ)



Правила эксплуатации

1. Устройство должно эксплуатироваться в условиях, обеспечивающих возможность работы системы охлаждения. Во избежание перегрева и выхода прибора из строя не допускается размещение рядом с источниками теплового излучения, использование в замкнутых пространствах (ящик, глухой шкаф и т.п.).
Рабочий диапазон температур: от минус 30 до плюс 65 °С.
2. Все подключения должны осуществляться при отключенном электропитании.
3. Запрещена подача на входы устройства сигналов, не предусмотренных назначением этих входов, это может привести к выходу устройства из строя.
4. Не допускается воздействие на устройство температуры свыше плюс 65 °С, источников электромагнитных излучений, активных химических соединений, электрического тока, а также дыма, пара и других факторов, способствующих порче устройства. Не допускается воздействие прямых солнечных лучей непосредственно на матрицу видеокамеры.
5. Конфигурирование устройства лицом, не имеющим соответствующей компетенции, может привести к некорректной работе, сбоям в работе, а также к выходу устройства из строя.
6. Не допускаются падения и сильная тряска устройства.
7. Рекомендуется использование источника бесперебойного питания, во избежание воздействия скачков напряжения или нештатного отключения устройства.

Для получения информации об установке и включении устройства, пожалуйста, обратитесь к Краткому руководству пользователя соответствующего устройства.