



РОСТЕВРОСТРОЙ



СТОЙКИ ДЛЯ СЧИТЫВАТЕЛЕЙ серии «Ростов-Дон ССЗ»

ПАСПОРТ. РУКОВОДСТВО ПО ЭКСПЛУАТАЦИИ



№ РОСС RU.31485.04ИДЮ0.020
ТУ 5284-001-83349852-11

Ростов-на-Дону

Уважаемый покупатель!

Просим Вас внимательно изучить настоящее руководство.

1. НАЗНАЧЕНИЕ

Стойки ССЗ предназначены для установки на них считывателей идентификаторов личности.

Выпускаемые модели стоек ССЗ представлены ниже:

Модель	Наименование
«Ростов-Дон ССЗ»	Стойка для считывателей крашенная
«Ростов-Дон ССЗ» ХРОМ	Стойка для считывателей хромированная

Стойки соответствуют группе УХЛ 4.2 по ГОСТ 15150-69, эксплуатация внутри помещения при температуре от +1°С до +50°С. Класс защиты IP40.

2. ТЕХНИЧЕСКИЕ ДАННЫЕ

Масса, кг	10
Габаритные размеры, мм	
Высота	1000
диаметр	106
Срок эксплуатации, лет	8

3. КОМПЛЕКТ ПОСТАВКИ

Стойка	1 шт.
Паспорт. Руководство по эксплуатации	1 шт.

4. УСТРОЙСТВО

Стойка для считывателей ССЗ состоит из следующих частей (см. Приложение):

- стального фундаментного фланца **1** толщиной 8мм с резьбовой втулкой М16 по центру; этот фланец имеет четыре отверстия диаметром 11мм на диаметре 70мм и крепится к полу четырьмя анкерными болтами (рекомендуемый размер болт М8, длина 80...100мм);

- стального корпуса **2**, который крепится к фундаментному фланцу **1** с помощью шпильки **1-1** с крепежными элементами (гайка **3**, шайба **4**, шайба пружинная **5**);

- стальной головы **6**, к наклонной плоскости которой (площадке **6-1**) крепится считыватель; голова крепится к корпусу стойки винтами **7**; площадка **6-1** изготовлена из стали толщиной 4мм.

Ввод кабеля в стойку и выше к считывателю осуществляется через отверстие **1-2** в стойке диаметром 14мм в площадке **6-1**.

При хромированном исполнении стойки ССЗ с нижней стороны площадки **6-1** имеется пластина **6-2**, которая не имеет эксплуатационного назначения и имеется из-за технологического процесса изготовления. При крашеном исполнении пластина **6-2** отсутствует.

Внимание! Изготовитель оставляет за собой право вносить в конструкцию усовершенствования без отражения их в паспорте.

5. ПРАВИЛА ЭКСПЛУАТАЦИИ И ТРЕБОВАНИЯ БЕЗОПАСНОСТИ

При эксплуатации не допускается:

- использование абразивных и химически активных веществ (в том числе ацетона, бензина, растворителей, хлорсодержащих и кислотосодержащих моющих веществ) для очистки наружных поверхностей калитки;

- прикладывание к стойке усилий более 100кгс.

Для ухода за окрашенными поверхностями рекомендуется периодически промывать их нейтральными моющими средствами.

Изготовитель не несет ответственности за ущерб, нанесенный в результате неправильной установки ограждений, и отклоняет любые претензии, если установка выполнена не в соответствии с указаниями настоящей инструкции.

6. ХРАНЕНИЕ И ТРАНСПОРТИРОВАНИЕ

Изделие в оригинальной упаковке можно перевозить в контейнерах, закрытых железнодорожных вагонах, герметизированных отсеках самолетов, а также автомобильным транспортом с защитой от прямого воздействия атмосферных осадков и пыли в соответствии с правилами перевозки грузов.

Хранение допускается в помещениях при температуре от -30°C до $+50^{\circ}\text{C}$ и относительной влажности воздуха до 98% при 25°C без конденсации влаги.

7. СВИДЕТЕЛЬСТВО О ПРИЕМКЕ

Стойка ССЗ соответствует техническим требованиям и требованиям безопасности, предъявляемым к группе УХЛ 4.2 по ГОСТ 15150-69 и признана годной к эксплуатации.

М.П.

№

Подпись _____

8. ГАРАНТИЙНЫЕ ОБЯЗАТЕЛЬСТВА

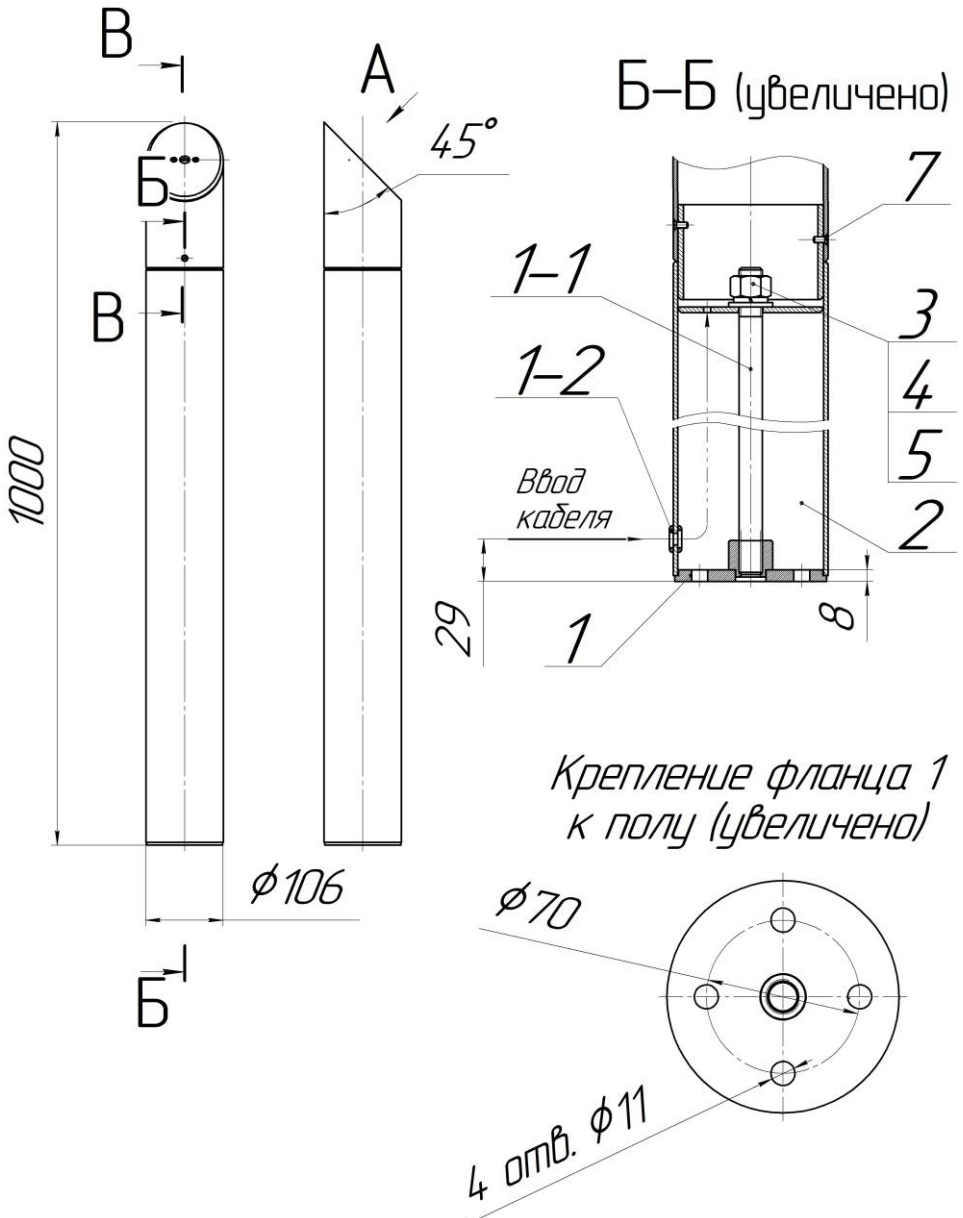
8.1. Изготовитель предоставляет гарантию на стойку в течение 24 месяцев со дня продажи. В течение этого срока Изготовитель бесплатно устраняет дефекты или заменяет неисправные узлы. В гарантийные обязательства не входит бесплатная доставка неисправного изделия в сервисную службу или выезд технического персонала для ремонта. Если ремонт изделия невозможно произвести на месте установки, то назначается срок ремонта.

8.2. Гарантия Изготовителя не распространяется на узлы, вышедшие из строя по вине Заказчика вследствие нарушения правил эксплуатации.

Дата продажи « ____ » _____ 202 ____ г. М.П.

Подпись _____

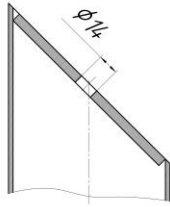
ПРИЛОЖЕНИЕ



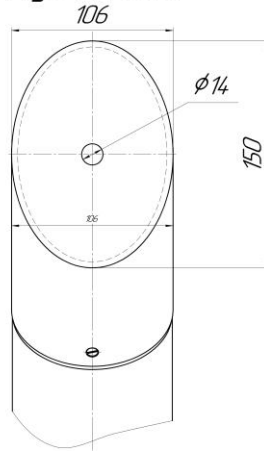
Общий вид стойки для считывателя ССЗ

Крашеное исполнение

В-В (увеличено)

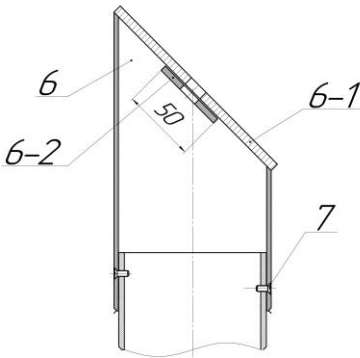


А (увеличено)

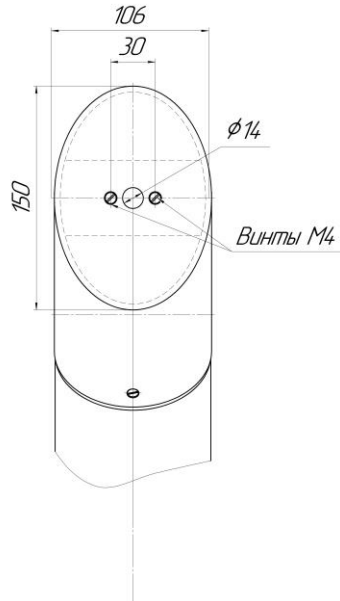


Хромированное исполнение

В-В (увеличено)



А (увеличено)



Верхняя часть крашеного и хромированного исполнений стойки
для считывателя ССЗ

Инструкция по уходу за изделием

Для ухода за **окрашенными поверхностями** рекомендуется периодически промывать их мягкой безворсовой салфеткой нейтральными моющими средствами, предназначенными для удаления масляных, жировых и других загрязнений. Для этого применять концентрированное нейтральное жидкое моющее средство «АКТИВ» (производитель НПО СпецСинтез), предназначенное для мытья загрязненных поверхностей из любых материалов (в т.ч. окрашенных и из нержавеющей стали) в соответствии с инструкцией по применению. Допускается применять аналогичные средства других производителей. После промывки протереть поверхности мягкой безворсовой салфеткой.

Категорически не рекомендуется: использовать кислотные, щелочные моющие средства, растворители, абразивные средства и средства с содержанием ортофосфорной кислоты.

Для ухода за **поверхностями из нержавеющей стали** применять специальные средства: Спрей очиститель для нержавеющей сталей артикул 08113 компании «ЗМ», «Металл-блик» НПО СпецСинтез, «Блеск стали», «Top house» и др. в соответствии с их инструкциями по применению.

Периодичность обработки – не реже 1 раза в месяц.

Средство нанести на сухую холодную поверхность и тщательно растереть, затем протереть насухо чистой сухой салфеткой. Не наносите средство на горячие поверхности.

При обработке сильнозагрязненных металлических поверхностей предварительно очистите их с помощью универсальных нейтральных моющих средств (смотрите выше) с последующим мытьем чистой водой без содержания хлора.

Категорически запрещается:

использование абразивных и химически активных веществ (в том числе ацетона, бензина, *хлорсодержащих* и кислото-содержащих моющих веществ), жёстких губок для очистки наружных поверхностей изделия.

СОДЕРЖАНИЕ

	Стр.
1. НАЗНАЧЕНИЕ	2
2. ТЕХНИЧЕСКИЕ ДАННЫЕ	2
3. КОМПЛЕКТ ПОСТАВКИ	2
4. УСТРОЙСТВО	3
5. ПРАВИЛА ЭКСПЛУАТАЦИИ И ТРЕБОВАНИЯ БЕЗОПАСНОСТИ	4
6. ХРАНЕНИЕ И ТРАНСПОРТИРОВАНИЕ	4
7. СВИДЕТЕЛЬСТВО О ПРИЕМКЕ	5
8. ГАРАНТИЙНЫЕ ОБЯЗАТЕЛЬСТВА	6
ПРИЛОЖЕНИЕ	7-8
Инструкция по уходу за изделием	9

Производитель: ООО ПК «РостЕвроСтрой»

Адрес: 344111, г. Ростов-на-Дону, пр. 40-летия Победы, д. 306а

***Тел.: 8(863) 206-16-86(многоканальный), 269-99-34, 269-99-35,
269-99-36, 269-99-37, 269-95-61***

Тел. технической поддержки: 8(863)-269-99-38

E-mail: 2699935@rostovturniket.ru, 2699935@mail.ru

Сайт: www.rostovturniket.ru, www.rosteurostroy.com